

# SKALS

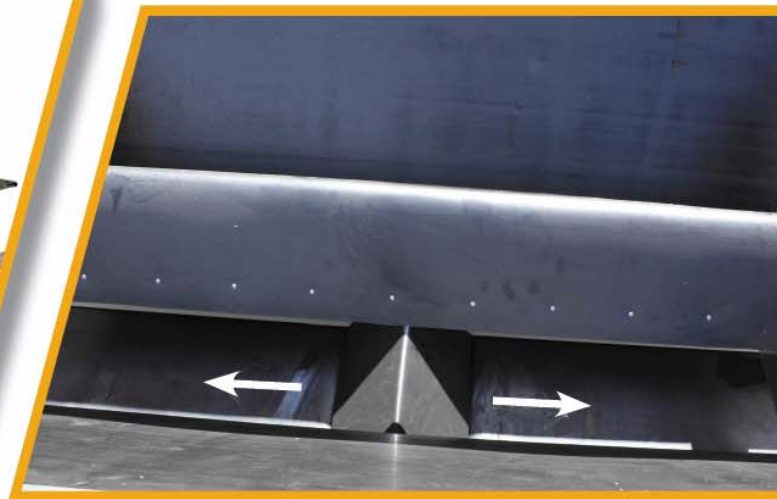
- we'll sort it out!

## Buffer silo m. 2 udløb

Type: AV 418-2



## Effektiv sækkefyldning



### Funktioner

- 2 udløb / sækkeholdere = dobbelt pakkekapacitet
- Rummer med 1 overbygning ca. 1.000 kg.
- Leveret komplet med el og fodpedaler
- Gummibelægninger hindrer stødkader
- Trinløs variabel båndhastighed vha. variator
- Skod på udløb til præcis dosering af mængden
- Aflastningstrekant over båndene
- Båndskraberne til renholdelse

### Optioner

- Overbygning på ekstra 500 mm for øget kapacitet
- Falddæmper remme ved kassetømning
- Rustfri version

### Varianter

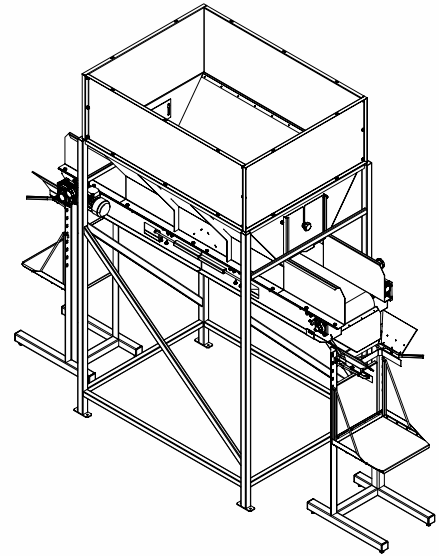
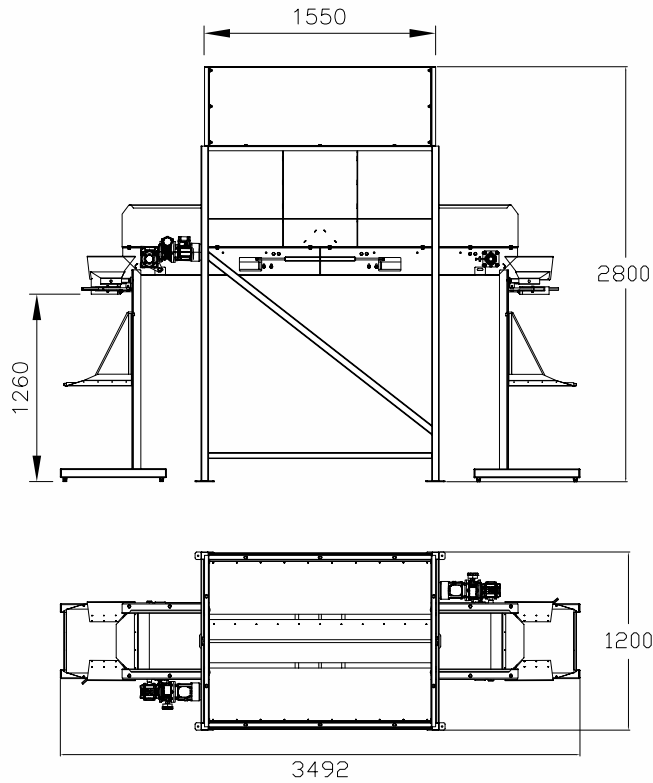
- AV 418 – 400 mm bredt bånd – 1,8 m lang
- AV 418-2 – AV418 m. 2 udløb til afvejning.



A/S Skals Maskinfabrik  
Hovedgaden 56 • DK-8832 Skals  
tlf. +45 87 25 62 00 • fax. +45 86 69 49 99  
skals@skals.dk • www.skals.dk • CVR / VAT 17 21 80 18



## AV418-2



<b>Kapacitet, Capacity, Leistung</b>	1,4 - 10 t/h
<b>Volumen, uden overb. without superst. ohne Überbau</b>	0,6 m <sup>3</sup>
<b>Volumen, overb., superst.,Überbau</b>	0,9 m <sup>3</sup>
<b>Båndbr. Belt width, Bandbreite</b>	400 mm
<b>Båndlængde, Belt length, Bandlänge</b>	2x1200 mm
<b>Siloramme, Silo frame, Silo Rahmen</b>	1200 x 1600
<b>Båndhast., Belt speed, .Bandgeschwindigkeit</b>	0,015-0,075 m/s.
<b>Motor.</b>	2x0,22 kW.

производительность	объем	объем/суперстр.	транспортер	мотор
1,4 – 10 тн/час	0,6 м <sup>3</sup>	0,9 м <sup>3</sup>	2x400x1200	2x0,22 кВт