

Dobbelt kasse- sækkefylder

Type: KSF 660D

Effektiv og skånsom fyldning af sække og kasser



Funktioner

- Automatisk skift ml. fyldestationer
- Automatiske falddæmpere styret af sensorer
- Justerbare stop position
- Sækkeophæng med modstand for optimal fyldning af sække, så de står godt på pallen
- Stor rund traagt for fleksibel føddning
- Monteret på hjul
- Overdækket bånd
- Komplet med styringspanel osv.

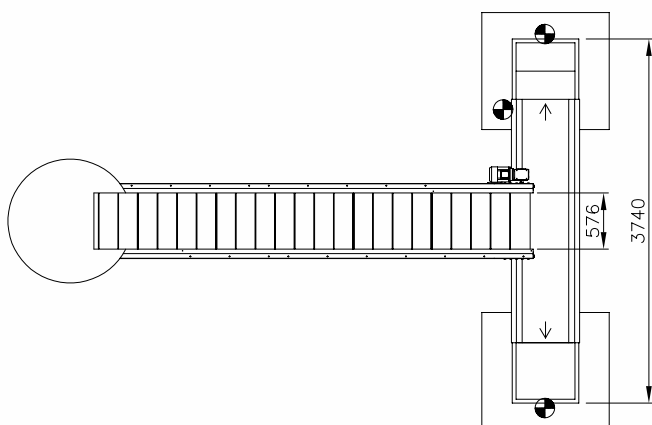
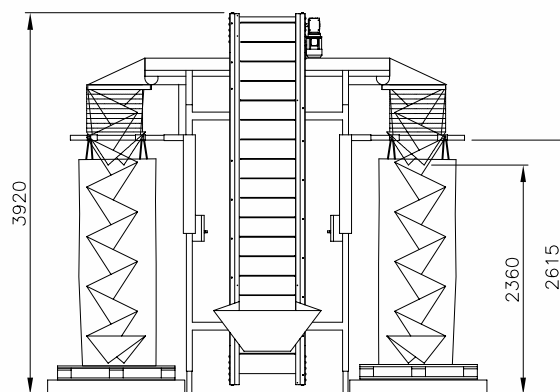
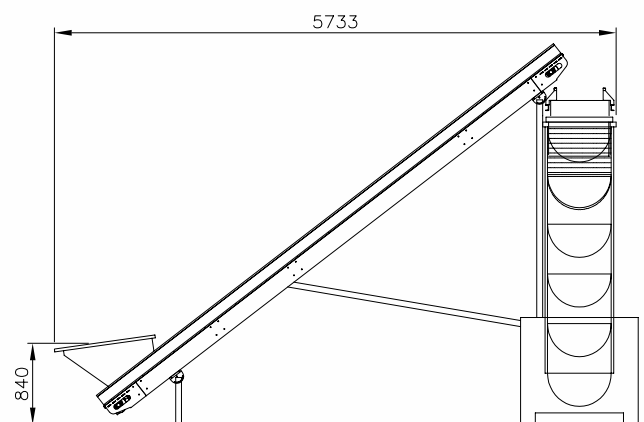
Optioner

- Motorstyrede sækkeophæng med friktionskoblinger
- Gasfjederdæmpede manuelle sækkeophæng
- Vejeplatforme (styring forberedt)
- Printere til udskrift af vejeresultater

Varianter

- KSF 660D – 600 mm bredt bånd – 6 m langt





| | |
|---|----------------|
| Type | KSF660D |
| Kapacitet, Capacity, Stundenleistung | - 25 tons/t. |
| Storsække, Big bags, Grosssäcke | - 1500 kg. |
| Båndbr. Belt width, Bandbreite | 600/700 mm. |
| Båndlængde, Belt length, Bandlänge | 6000/2700 mm. |
| Vægt, Weight, Gewicht | 955 kg. |
| Motors | 2,15 kW. |

| | |
|--------------|-----------------|
| тип машины | KSF 660D |
| производ-ть | 25 тн/час |
| ширина тр-ра | 600/700 мм |
| длина тр-ра | 6000/2700 мм |
| мотор | 2,15 кВт |
| вес | 955 кг |