

# SKALS

- we'll sort it out!

## Længdesorterer

Type: LS 1404

## Længdesortering af gulerødder



### Funktioner

- 3 / 4 størrelser / længder
- Affald (stumper) kan sorteres fra
- Individuel justering af størrelserne
- Indløb med breddeudjævning af produkterne
- Fremdrift vha. 2 vibratorer

### Optioner

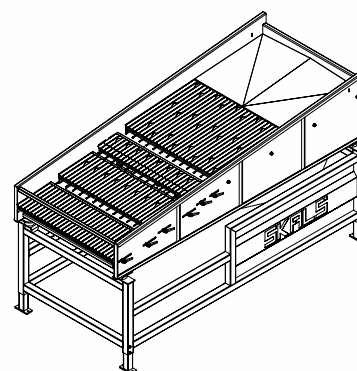
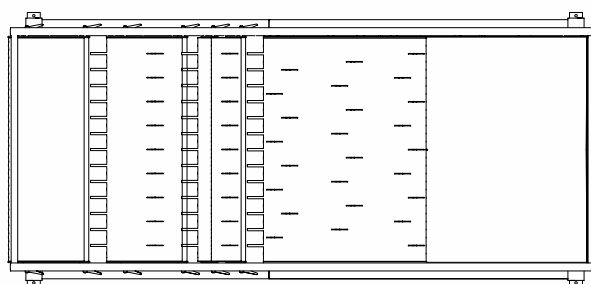
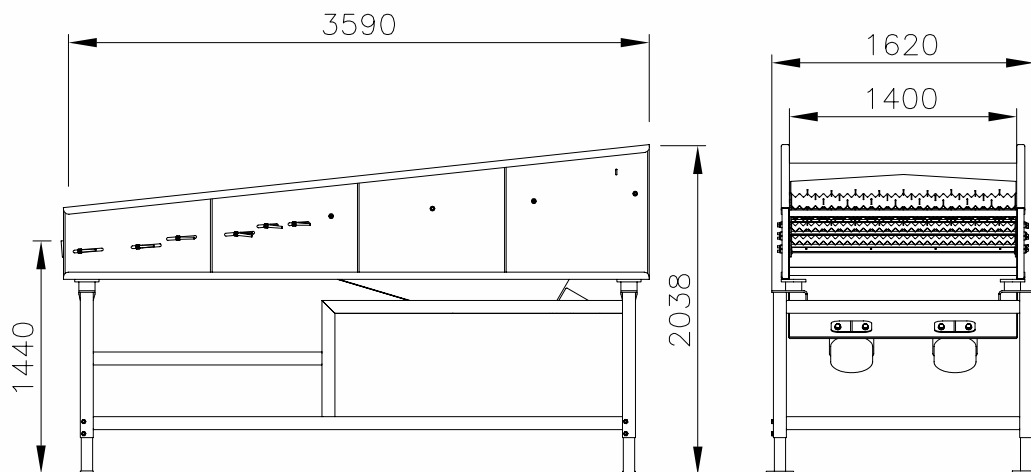
- Kundetilpasset understel
- Tværbånd for udløb til kasser o.l.

### Varianter

- LS 1403 – 1400 mm bred, 3 størrelser
- LS 1404 – 1400 mm bred, 4 størrelser



A/S Skals Maskinfabrik  
Hovedgaden 56 • DK-8832 Skals  
tlf. +45 87 25 62 00 • fax. +45 86 69 49 99  
skals@skals.dk • www.skals.dk • CVR / VAT 17 21 80 18



<b>type</b>	<b>LS1404</b>
<b>Кapacitet. Capacity. Stundenleistung:</b>	10 t/h
<b>Motor:</b>	2 x 1,2 kW
<b>Arb. Brd., work. width, Arbeitsbreite:</b>	1400 mm
<b>Sorteringer, Gradings, Sortierungen:</b>	<b>Affald, waste, Abfall + 3</b>

тип машины	<b>LS 1404</b>
производит-сть	10 тн/час
мотор	2 x 1,2 кВт
рабочая ширина	1400 мм
количество фракций	отход + 3