

Inspektionsbord / rullebord

Type: RBSP



Manuel inspection - frasortning af affald



Funktioner

- Produkterne roterer så alle defekter synliggøres
- Lys-bom sikrer optimale arbejdsbetingelser
- Velegnet til siddende personer pga. lav byggehøjde
- Defekte produkter el. sten kastes i hhv.
- affaldskanaler, kasser eller skakte
- Variabel fremløbshastighed



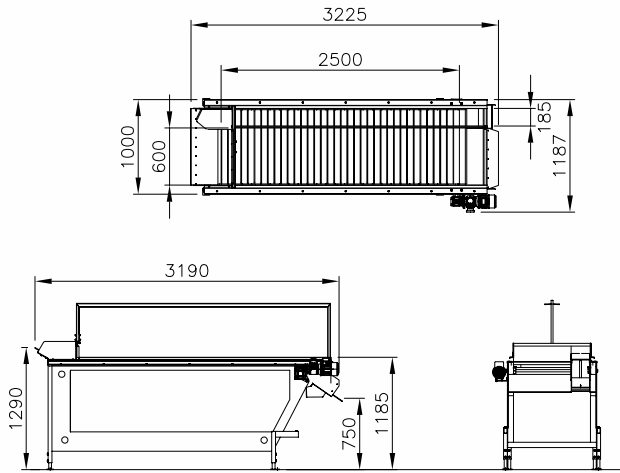
Optioner

- Affaldskanal i midten eller i siden
- Affaldstransportør (evt. også til sten fra skakte)
- Integreret sækkeophæng på udløb
- Kundetilpassede understel og platforme
- Stol
- Variant i rustfri stål

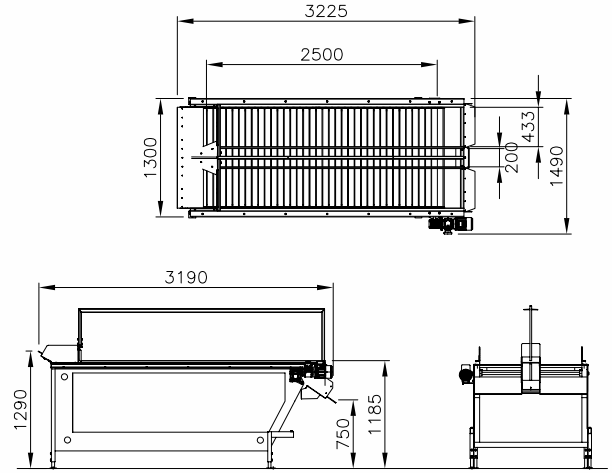
Varianter

- Bredder i 600, 800, 1.100 og 1.400 mm
- Længder i 2.5 og 3 meter

RBSP 825



RBSP 1125



type:	RBSP 625 / 630	RBSP 825 / 830	RBSP 1125 / 1130	RBSP 1425 / 1430
Kapacitet, Capacity, Stundenleistung	1,5 - 8 t/h	2 - 12 t/h	3 - 17 t/h	4 - 19 t/h
Rullebredde, Roller width, Rollenbreite	600 mm	800 mm	1000 mm	1400 mm
Rullelængde, Roller length, Rollenlänge	2500 - 3000 mm	2500 - 3000 mm	2500 - 3000 mm	2500 - 3000 mm
Motor	0,25 kW	0,25 kW	0,25 kW	0,25 kW
Vægt, Weight, Gewicht	275 / 300 kg	300 / 325 kg	350 / 375 kg	400 / 425 kg

	производительность	ширина роликов. стола	длина ролик. стола	мотор
RBSP 625 / 630	~ 8 тн/час	600	2500 - 3000	0,25 кВт
RBSP 825 / 830	~ 12 тн/час	800	2500 - 3000	0,25 кВт
RBSP 1025 / 1030	~ 17 тн/час	1000	2500 - 3000	0,25 кВт
RBSP 1425 / 1430	~ 19 тн/час	1400	2500 - 3000	0,25 кВт