

SKALS

- we'll sort it out!

Modløbende pigbånd

Type: RP 812, RP 1012



Effektiv frasortering af jord, småsten, spirer og halm



Funktioner

- Modløbende pigbånd griber jord, skidt, spirer, strå osv.
- Produkterne løber roligt nedad til integreret rensesmaskine eller tværbånd afh. af situationen
- Justerbar aggressivitet – vinkel og båndhastighed
- Jord og skidt sendes ovenud til eksempelvis en kasse

Optioner

- Integreret på rullerenser eller rystekæde
- Kundetilpasset understel
- Tværbånd og tragt
- Kundespecifikke dimensioner

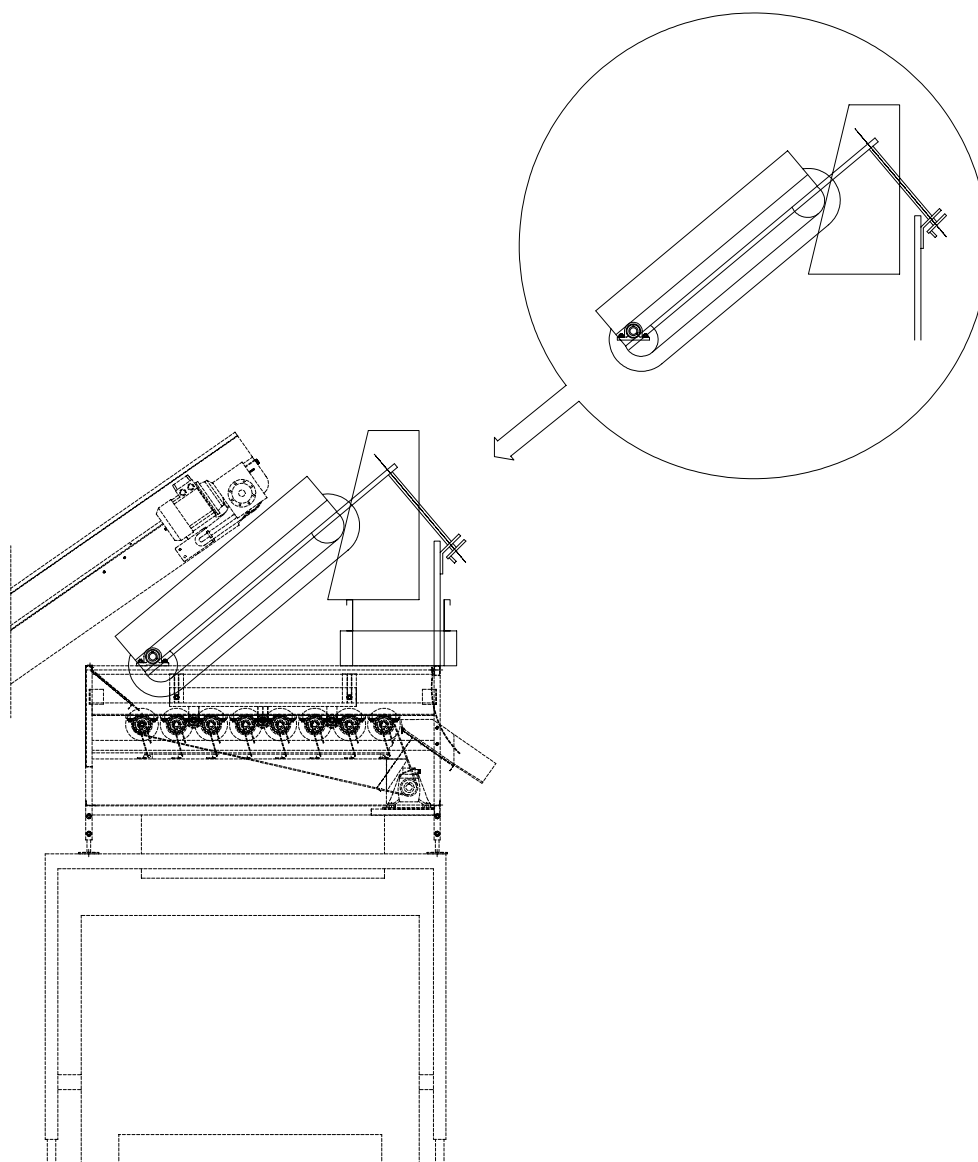
Varianter

- RP812 – 0,8 m. bred 1,2 m lang
- RP1012 – 1 m. bred 1,2 m lang



A/S Skals Maskinfabrik
Hovedgaden 56 • DK-8832 Skals
tlf. +45 87 25 62 00 • fax. +45 86 69 49 99
skals@skals.dk • www.skals.dk • CVR / VAT 17 21 80 18





Type	RP812	RP1012
Kapacitet, Capacity, Kapazität	25 t/h	40 t/h
Rensebredde, Cleaning width, Reinigen Breite	800 mm	1000 mm
Renselængde, Cleaning length, Reinigen Länge	1200 mm	1200 mm
Motor	1,1 kW	1,1 kW
Båndhast., Belt speed, Bandgeschwindigkeit	0,21 -0,75 m/s	0,21 -0,75 m/s

тип машины	RP812	RP1012
производительность	25 тн/час	40 тн/час
ширина трансп. ленты	800 мм	1000 мм
длина элеватора	1200 мм	1200 мм
скорость элеватора	0,21 – 0,75 м/с	0,21 – 0,75 м/с
мотор	1,1 кВт	1,1 кВт