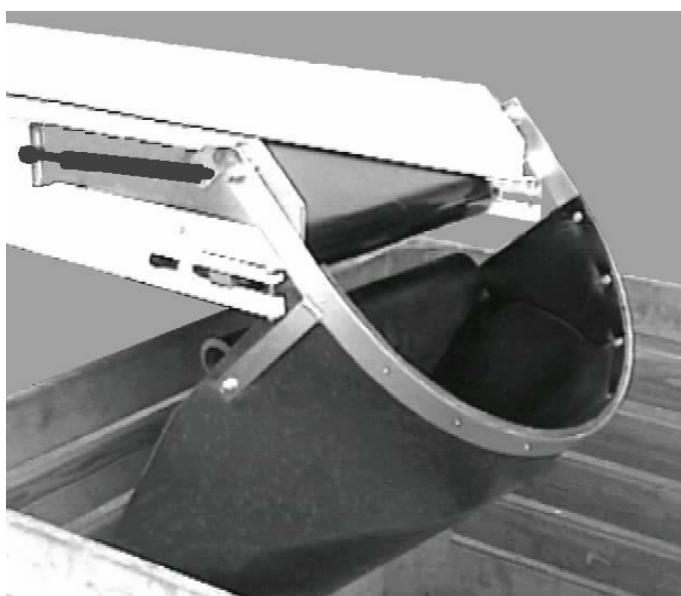


SKALS

- we'll sort it out!

Инструкция по эксплуатации

Гасителя падения FDS



A/S SKALS MASKINFABRIK
HOVEDGADEN 56
DK-8832 SKALS, DANMARK
Tlf.: +45 87 25 62 00
Fax: +45 86 69 49 99
E-mail: Skals@skals.DK

CE

Содержание

Содержание	2
1.0 Назначение и сфера применения.....	3
2.0 Установка	3
3.0 Обслуживание.....	3
4.0 Смазывание и техническое обслуживание.....	3
5.0 Чистка машины.....	3
6.0 Информация по упаковке и транспортировке	4
7.0 Список запасных частей	4
8.0 Декларация о соответствии ЕС	6

1.0 Назначение и сфера применения

Гаситель падения это дополнительное оборудование к конвейеру и т.д., с выходом к ящику, который применяется к гашению падения картофеля, лука и похожих продуктов.

2.0 Установка

Гаситель падения должен висеть на подходящем кронштейне, так чтобы овощи осторожно поставлялись на дно ящика и т.д., таким образом, при котором гаситель падения, при помощи газовых пружин, поднимается, при почти наполненном ящике. Выход транспортёра завершит наполнение ящика.

3.0 Обслуживание

Когда наполненный ящик увезли и новый ящик размещён под гасителем падения и готов к заполнению, нажмите на гаситель падения и верните его в нижнюю позицию в ручную.

4.0 Смазывание и техническое обслуживание

Движимые части гасителя падения (подшипники скольжения), необходимо смазывать обычным смазочным маслом.

5.0 Чистка машины

Согласно постановлению No. 965 Управления по растениям Дании от 13 декабря 1993 года (стр. 6):

- 2.3.3 Производители семенного картофеля с ограниченным распространением должны чистить и дезинфицировать все сортировочное и вспомогательное оборудование после обработки каждого нового сорта. Для дезинфекции должны использоваться средства, одобренные Датским институтом растений и почвоведения.
- 2.3.4 Компании, которые имеют право сортировать и распространять картофель, должны чистить и дезинфицировать сортировочное и другое оборудование, находящееся под надзором Датского управления по растениям, перед началом распространения. Для дезинфекции должны использоваться средства, одобренные Датским институтом растений и почвоведения.
- 2.3.5 Помещения, оборудование и т.д. должны чиститься и дезинфицироваться ежегодно до 30 июня. Для дезинфекции должны использоваться средства, одобренные Датским институтом растений и почвоведения.

6.0 Информация по упаковке и транспортировке

Упаковка/тара: Машина упаковывается в термическую фольгу.

Количество единиц:

Машина упаковывается как одна единица.

Тип	FDS300	FDS400	FDS500	FDS600	FDS700	FDS800
Вес	5 кг	6 кг	7 кг	8.5 кг	10 кг	12 кг

Размеры	Мм					
Длина	320	420	520	620	720	820
Ширина	400	500	600	700	800	900
Высота	700	700	700	700	700	700

7.0 Список запасных частей

При заказе запасных частей укажите тип машины, номер серии и, если возможно, номер позиции.

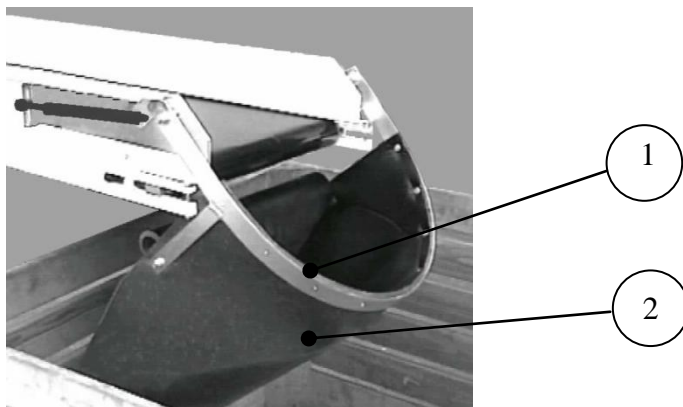


Рис. 1

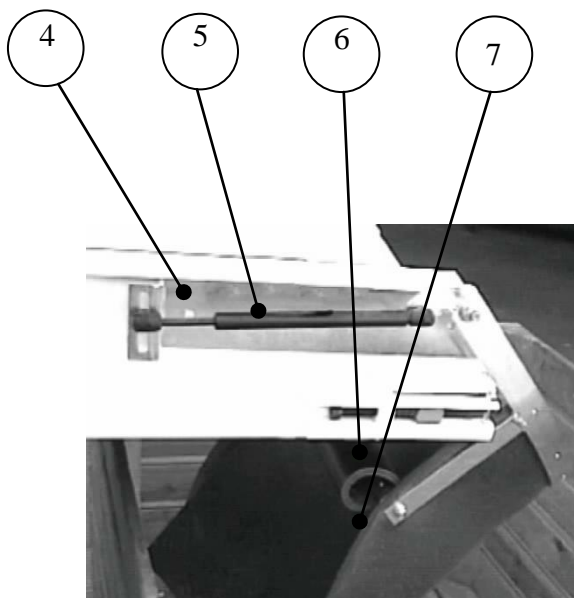


Рис.2

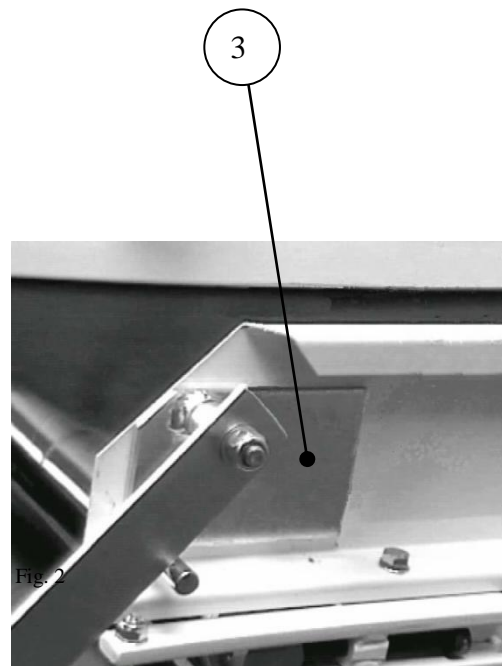


Рис 3

Страница	Номер фигуры	Позиционный номер	Описание
3	1	1	Зажим резинового листа
3	1	2	Резиновый лист
3	2	3	Кронштейн
3	3	4	Кронштейн для газовых пружин
3	3	5	Газовые пружины
3	3	6	Резиновый лист
3	3	7	Кронштейн для резинового листа

8.0 Декларация о соответствии ЕС

Производитель	
Фирма:	A/S Skals Maskinfabrik
Адрес:	Hovedgaden 56
	8832 Skals, Дания
Телефон:	87 25 62 00

настоящим заявляет, что

Машина:	FDS
Марка:	
Тип, серийный номер..., год:	

Произведена в соответствие с:

1. Директивы Совета соблюдения законов о безопасности машин 98/37/ЕС
2. Директивы о низком напряжении (LVD) 2006/95/ЕЕС
3. Директивы электромагнетической совместимости (LVD) 89/336/ЕЕС и 93/68/ЕЕС

Должность:	Генеральный директор
Имя:	Søren Lund Madsen
Фирма:	A/S Skals Maskinfabrik

Дата: _____

Подпись: _____

