

SKALS

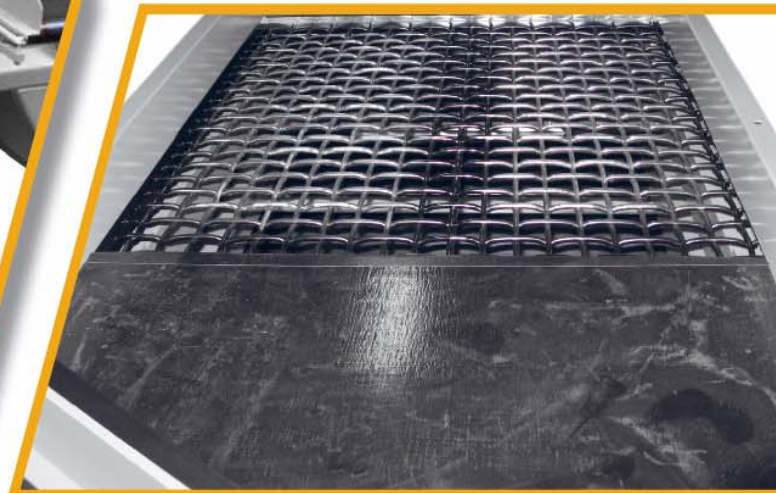
- we'll sort it out!

Sorteringsmaskine (hop)

Type: SET 903C / SET 904C (kompakt model)



Hopsorterer = stor nøjagtighed



Funktioner

- Hop-princip sikrer stor nøjagtighed
- Gennemprøvet og anerkendt SKALS princip (excentrik)
- Solde placeret i 3 niveauer (kompakt model)
- Justerbar fremkast vinkel
- Justerbar hophøjde
- Udskiftelige plastbelagte solde
- Soldbredde 900 mm
- Leveres lakeret i Grå

Optioner

- Standard fødetransportør
- Tværtransportører evt. m. falddæmper til kasser
- Integreret rullebord til inspektion af 2 størrelser.
- Soldstørrelser med 1 mm interval tilkøbes
- Skals rækkefølgestyring, sensorer osv.

Varianter

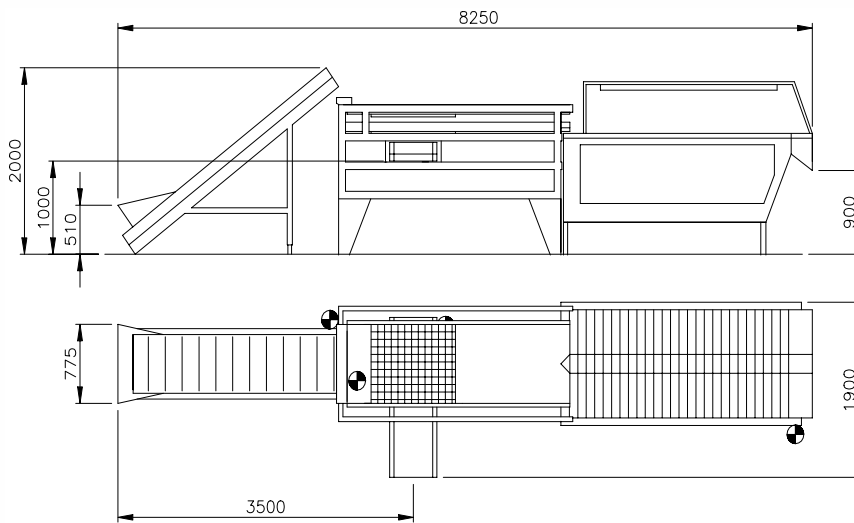
- SET 903C – 3 eller 4 størrelser
- SET 904C – 4 eller 5 størrelser



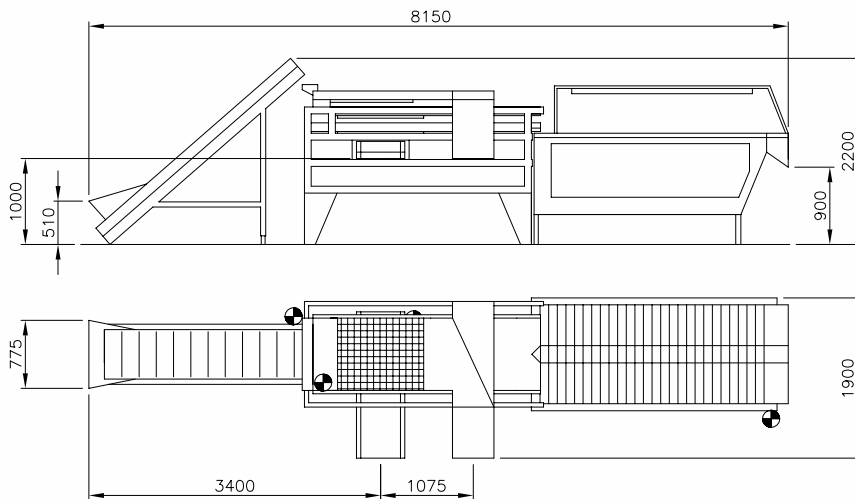
A/S Skals Maskinfabrik
Hovedgaden 56 • DK-8832 Skals
tlf. +45 87 25 62 00 • fax. +45 86 69 49 99
skals@skals.dk • www.skals.dk • CVR / VAT 17 21 80 18



SET903C



SET904C



	SE903C	SE904C
Kapacitet, Capacity, Stundenleistung	8 t/h	8 t/h
Sorteringer, Gradings, Sortierungen	3 - 4	4 - 5
Soldsmål, Riddle measure, Siebe Masse	900x1000	900x1000
Motor	2,2 kW	2,2 kW
Vægt, Weight, Gewicht	1000 kg	1200 kg

	производи- тельность	кол-во фракций	размер сит	вес	мотор
SET 903C	до 8 тн/ч	3 или 4	900×1000	1000 кг	2,2 кВт
SET 904C	до 8 тн/ч	4 или 5	900×1000	1200 кг	2,2 кВт