

Trommelwascher

Type: VTH-715, -920, -925, -930, -1230, -1240



Effektives waschen von Kartoffeln, Möhren usw.



Funktionen

- Effektives und schonendes waschen
- Edelstahltrommel mit produktschonenden Mitnehmern
- Elektronische Durchflussjustierung am Auslauf
- Produkte werden am Auslaufsband durch Düsen abgespült
- Kontaktflächen aus Edelstahl
- Schmutz wird durch Wasserdruck im Kegelboden ausgespült
- Bodenventile gesteuert durch Niveauekontrolle
- Überlauf bei erhöhtem Wasserstand

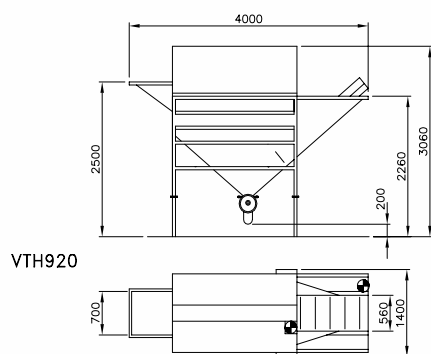
Optionen

- Kundeangepasste Länge des Auslaufbandes
- Variable Trommelgeschwindigkeit
- Spülungssystem für Möhren
- Trommelspülsystem zum Entleeren
- Steintrenner und Filztrockner

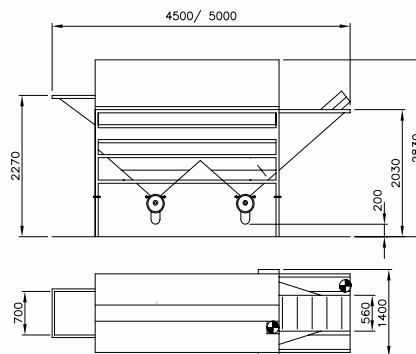
Varianten

- Trommeldiameter 0,7 / 0,9 / 1,2 / 1,5 m
- Trommellänge 1,5 / 2,0 / 2,5 / 3,0 / 4,0 m
- VTH-715, -920, -925, -930, -1230, -1240

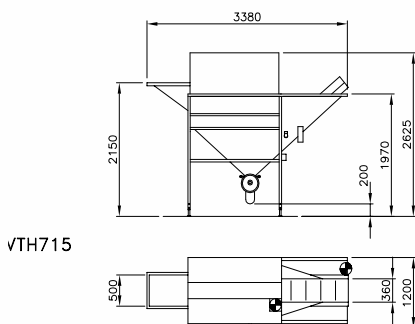




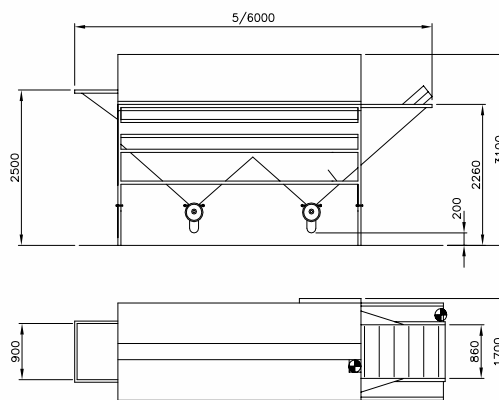
VTH920



VTH925/930



VTH715



VTH1230/1240

	VTH715	VTH920	VTH925	VTH930	VTH1230	VTH1240
Kapacitet, Capacity, Leistung :						
Kartofler, Potatoes, Kartoffeln:	-3,5 t/h.	-5 t/h.	-8 t/h.	-11 t/h.	-21 t/h.	-25 t/h.
Gulerødder, Carrots, Möhren:	-2,4 t/h.	-3,5 t/h.	-5 t/h.	-7 t/h.	-12 t/h.	-15 t/h.
Motor.	0,75 kW	1,1 kW.	1,1 kW.	1,5 kW.	2,2 kW	3,0 kW.
Tromle, Drum, Trommel	ø750x1500	ø950x2000	ø950x2500	ø950x3000	ø1250x3000	ø1250x4000
Vandforbrug ved 3 bar. Water consumption at 3 bar: Wasserverbrauch bei 3 bar	0,5 m ³ /h	0,7 m ³ /h	0,7 m ³ /h	0,7 m ³ /h	0,9 m ³ /h	0,9 m ³ /h

тип машины	VTH 715	VTH 920	VTH 925	VTH 930	VTH 1230	VTH 1240
произ-ть:						
картофель	- 3,5 тн/ч	- 5 тн/ч	- 8 тн/ч	- 11 тн/ч	- 21 тн/ч	- 25 тн/ч
морковь	- 2,4 тн/ч	- 3,5 тн/ч	- 5 тн/ч	- 7 тн/ч	- 12 тн/ч	- 15 тн/ч
мотор	0,75 кВт	1,1 кВт	1,1 кВт	1,5 кВт	2,2 кВт	3,0 кВт
барабан	Ø750x1500	Ø950x2000	Ø950x2500	Ø950x3000	Ø1250x3000	Ø1250x4000
расход воды 3 bar	0,5 м ³ /ч	0,7 м ³ /ч	0,7 м ³ /ч	0,7 м ³ /ч	0,9 м ³ /ч	0,9 м ³ /ч