

SKALS

- we'll sort it out!

Барabanная моечная машина

Модели: VTX-1425, VTX -1437, VTX -1450

Эффективная мойка картофеля, моркови и др продуктов



Характеристики

- Эффективное и мягкое промывание
- Эффективное и щадящее мытье продукта
- Нержавеющий барабан с мягкими лопастями
- Автоматическая регулировка уровня воды
- Последовательность выходов контролируется - экономия воды
- Поток на выходе регулируется электрически
- Продукты промываются при помощи разбрызгивателей на разгрузочном элеваторе
- Контактные поверхности из нержавеющей стали
- Грязь выбрасывается из клапана за счет давления воды
- Обычно комплектуется отделителем камней и роликовой сушильной машиной
- Регулировка скорости барабана

Опции

- Длина транспортера по индивидуальным требованиям клиента
- Система разбрызгивания внутри барабана (для моркови)
- Система сброса воды для разгрузки барабана
- Выталкиватель правящего мусора

Модели

- Диаметр барабана 1400 мм
- Длина барабана 1,5 / 2,0 / 2,5 / 3,0 / 4,0 м
- VTX-1425, VTX-1437, VTX-1450



A/S Skals Maskinfabrik

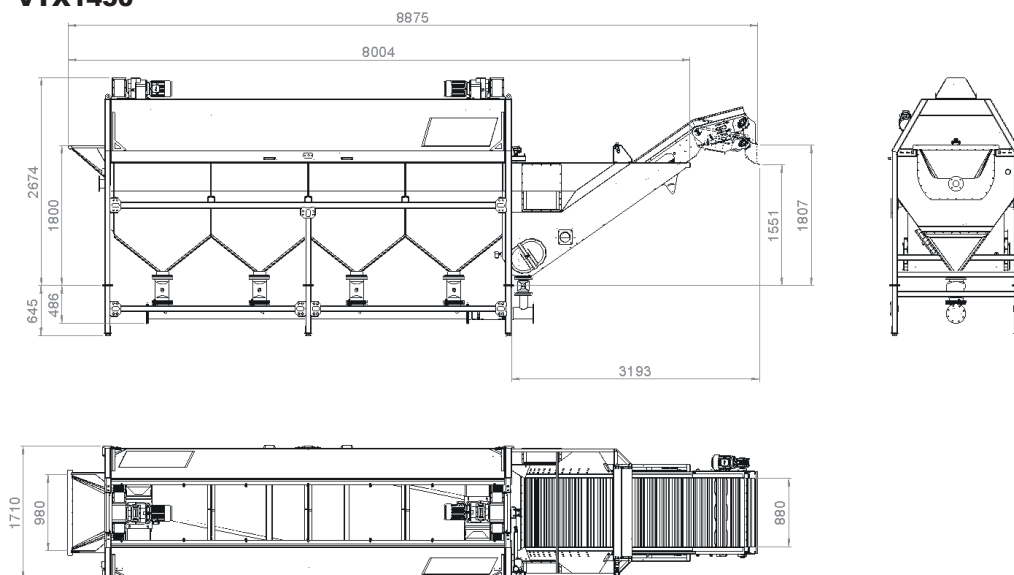
Hovedgaden 56 • DK-8832 Skals

tlf. +45 87 25 62 00 • fax. +45 86 69 49 99

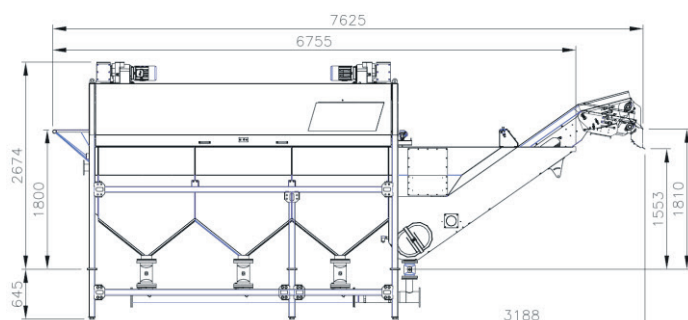
skals@skals.dk • www.skals.dk • CVR / VAT 17 21 80 18



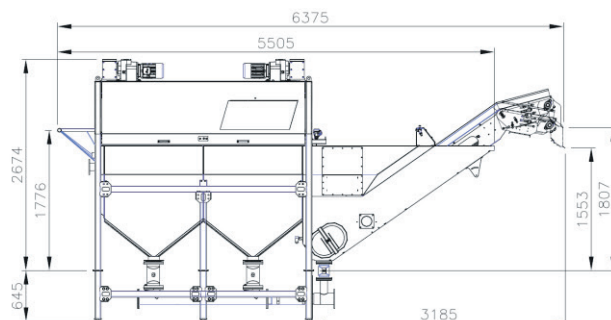
VTX1450



VTX1437



VTX1425



	VTX1425	VTX1437	VTX1450
Max. Kapacitet, max Capacity, Maximaler Leistung :			
Kartofler, Potatoes, Kartoffeln:	20 t/h	30 t/h	40 t/h
Gulerødder, Carrots, Möhren:	13 t/h	20 t/h	27 t/h
Motor.	3 kW	4 kW	2x3 kW
Tromle, Drum, Trommel	Ø1400x2500	Ø1400x3750	Ø1400x5000
Vandforbrug ved 3 bar. Water consumption at 3 bar:	0,8 m ³ /h	1 m ³ /h	1,2 m ³ /h
Wasserverbrauch bei 3 bar			

тип машины	VTX1425	VTX1437	VTX 1450
произ-ть:			
картофель	- 20 тн/ч	- 30 тн/ч	- 40 тн/ч
морковь	- 13 тн/ч	- 20 тн/ч	- 27тн/ч
мотор	3 кВт	4 кВт	2x3 кВт
барабан	Ø1400x2500	Ø1400x3750	Ø1400x5000
расход воды 3 bar	0,8 м ³ /ч	1 м ³ /ч	1,2 м ³ /ч