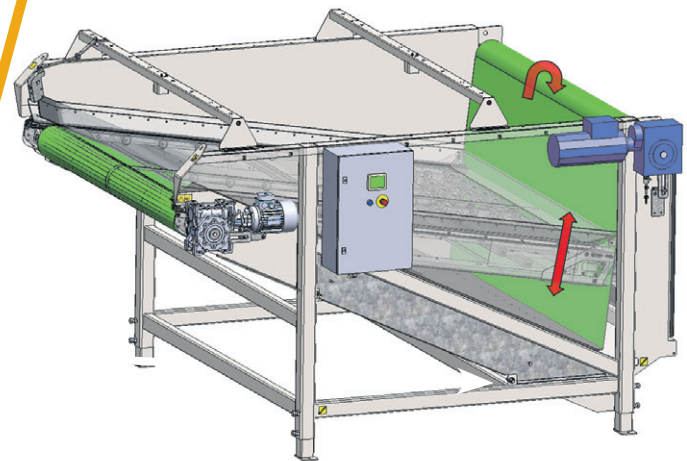


Evenflow

Type: ABF 1025-1425-1825



Optimal drift og færre stop



Variant	Båndbredde	Beholderbredde	M ³
ABF 1825	1800	2000	3
ABF 1425	1400	1600	2,4
ABF 1025	1000	1200	1,8

Funktioner

- Jævn fyldning i fuld bredde sikrer kapacitetsforøgelser på sorterer på ca. 30% ved fyldning med Evenflow.
- Flowudjævningen optimerer processerne i hele anlægget og reducerer driftsstop
- Trinløs højdejustering (1m) af båndets indløbsende sikrer minimal faldhøjde ved ifyldning og øger volumen
- Even flow skaber uafhængighed ml. maskiner.
- Automatisk hastighedsregulering så konstant flow fastholdes
- Mulighed for fjernbetjent regulering af flowet
- Version til gulerødder med medbringerbånd
- Kan skånsomt anvendes i forbindelse med integreret kassetipper



A/S Skals Maskinfabrik

Hovedgaden 56 • DK-8832 Skals

tf. +45 87 25 62 00 • fax. +45 86 69 49 99

skals@skals.dk • www.skals.dk • CVR / VAT 17 21 80 18



