

SKALS

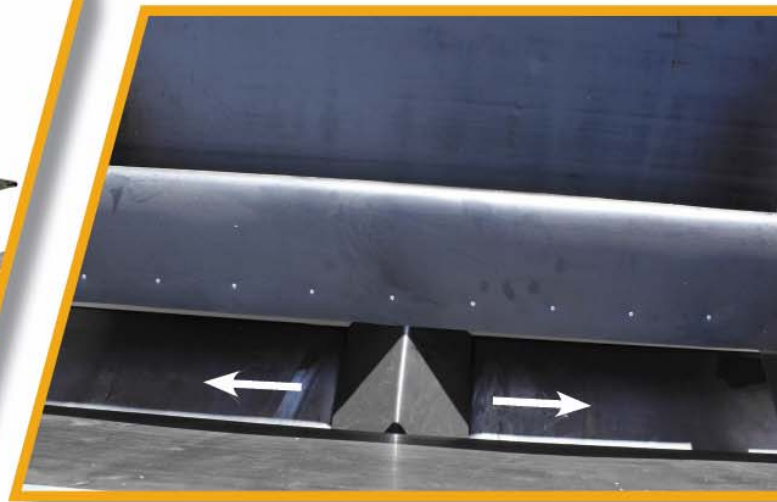
- we'll sort it out!

Накопительный бункер с 2 выходами

Модели: AV 418—2



Быстрое наполнение больших мешков



Характеристики

- 2 выхода/держатели для мешков = увеличение скорости упаковки вдвое
- Вместительность бункера с 1 надстройкой – около 1000 кг
- Машина полностью готова к работе после подключения к электросети, оснащена ножной педалью
- Внутренняя часть покрыта резиной, предотвращающей повреждение продуктов
- Бесступенчатая регулировка скорости транспортеров при помощи вариатора
- Заслонка на выходе для регулировки скорости подачи продуктов
- Рассекатель для снятия давления с транспортеров
- Скрепки для транспортеров, счищающие грязь с ленты

Опции

- Надстройка (500 мм) для наращивания объема
- Гаситель падения для смягчения опрокидывания
- Модели из нержавеющей стали

Модели

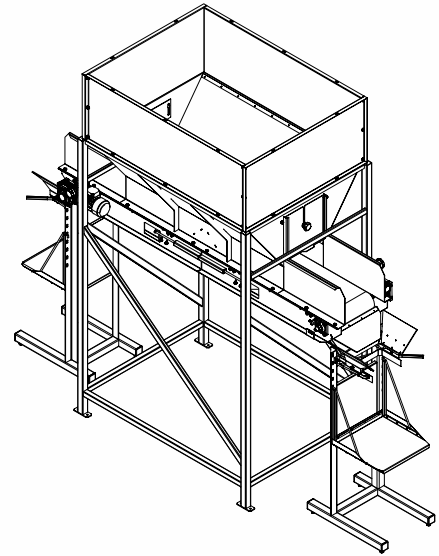
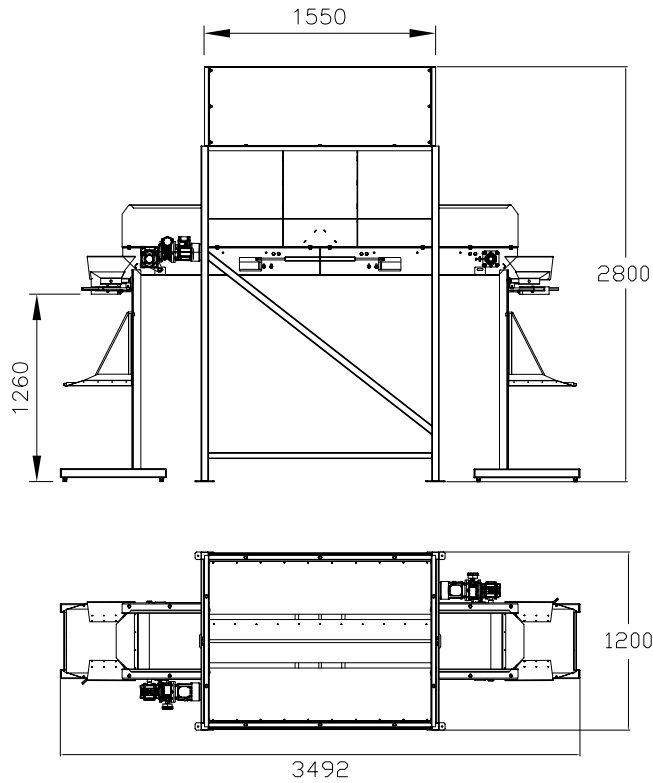
- AV 418 — ширина транспортеров 400 мм — длина 1,8 м
- AV 418-2 — AV418 с двумя выходами для упаковки в мешки



A/S Skals Maskinfabrik
Hovedgaden 56 • DK-8832 Skals
tlf. +45 87 25 62 00 • fax. +45 86 69 49 99
skals@skals.dk • www.skals.dk • CVR / VAT 17 21 80 18



AV418-2



Kapacitet, Capacity, Leistung	1,4 - 10 t/h
Volumen, uden overb. without superst. ohne Überbau	0,6 m ³
Volumen, overb., superst., Überbau	0,9 m ³
Båndbr. Belt width, Bandbreite	400 mm
Båndlængde, Belt length, Bandlänge	2x1200 mm
Siloramme, Silo frame, Silo Rahmen	1200 x 1600
Båndhast., Belt speed, .Bandgeschwindigkeit	0,015-0,075 m/s.
Motor.	2x0,22 kW.

производительность	объем	объем/суперстр.	транспортер	мотор
1,4 – 10 тн/час	0,6 м ³	0,9 м ³	2x400x1200	2x0,22 кВт