

BEDIENUNGSANLEITUNG

Rollenverlesetisch Typ RBP814



A/S SKALS MASKINFABRIK
HOVEDGADEN 56
DK-8832 SKALS, DENMARK
Tlf.: +45 87 25 62 00
Fax: +45 86 69 49 99
[E-mail: Skals@skals.DK](mailto:Skals@skals.DK)
<http://www.skals.dk/>



Inhaltsverzeichnis

1.0	Einsatzbereich der Maschine	2
2.0	Aufstellen	2
3.0	Bedienung	2
4.0	Piktogramme	2
5.0	Abschmieren und Wartung	3
5.1	Reinigung der Maschine	4
6.0	Verpackung und Transport	4
7.0	Transport- und Hebeanweisungen	5
8.0	Zusatzausrüstung	5
9.0	Ersatzteilliste	6
10.0	EU-Konformitätserklärung	10

1.0 Einsatzbereich der Maschine

Die Maschine wird zur Inspektion und manuellen Sortierung von Kartoffeln, Zwiebeln und ähnlichen Produkten verwendet.

Die Maschine kann innerhalb eines Temperaturbereichs von - 15° C bis +40° C eingesetzt werden.

2.0 Aufstellen

Der Rollentisch wird normalerweise mit der Sortiermaschine SK603 oder SK604 verschraubt geliefert. Falls der Rollentisch nachträglich geliefert wird, wird er mit den mitgelieferten Schrauben am Auslaufende der Sortiermaschine befestigt.

Ein Sicherheitsabstand von mindestens 25 mm zwischen der Einlaufkante des Rollentischs und dem Siebkasten in seiner niedrigsten Position muss unbedingt eingehalten werden.

Stromanschluss entsprechend den geltenden Bestimmungen. Der Stromanschluss erfolgt über ein Motorschütz, das der Größe des Motors entspricht. Falls die Maschine mit Motorschütz geliefert wird, wird dieses an das Stromnetz angeschlossen.

Vor dem Anlaufen muss die Maschine überall nachgezogen werden.

3.0 Bedienung

Wenn der Rollentisch korrekt montiert ist, wird er durch Aktivieren des Motorschützes gestartet. Die Beleuchtung wird durch Betätigung des Lichtschalters eingeschaltet.

4.0 Piktogramme

Gefahr des Einklemmens an den Auslaufrollen. Abstand halten.

5.0 Abschmieren und Wartung

Alle Lager haben Dauerschmierung und bedürfen keiner Wartung.

Das Schneckengetriebe vom Typ NMRV40 ist für seine gesamte Lebensdauer bei einer Anwendung im normalen Temperaturbereich (-15 Grad C bis 40 Grad C) mit synthetischem Fett typ IP TELIUM VSF ausreichend geschmiert.

Schmiermittelmenge: 0,08 L.

Empfohlene Ölsorten:

IP	Telium VSF
Shell	Tivela oil SC320
Agib	Blasia S320
Mobil	Glygoyle 30
Castrol	Alphasyn PG 320

Nach jeweils 5000 Betriebsstunden muss ein Ölwechsel vorgenommen werden.

Falls ein Rollentisch mit Variator gekauft wurde, befindet sich dieser zwischen Schneckengetriebe und Elektromotor. Er wird stets mit einer Ölfüllung bis zur Mitte des Schauglases geliefert.

Jeweils nach einem Zeitraum von 8 Jahren ist ein Ölwechsel vorzunehmen.

Es ist äußerst wichtig, dass sich stets eine ausreichende Menge des richtigen Öl-Typs im Variator befindet.

Empfohlene Ölsorten:

IP	Transmission V. E.
IP	A.T.F. Dexron Fluid
AGIP	A.T.F. Dexron
BP	Autran DX
Chevron	A.T.F. Dexron
ESSO	A.T.F. Dexron
Fina	A.T.F. Dexron
Mobil	A.T.F. 220
Shell	A.T.F. Dexron
Castrol	TQ Dexron II.

5.1 Reinigung der Maschine

Es wird auf die Bekanntmachung Nr. 965 der dänischen Plantedirektoratet-Behörde vom 13. Dezember 1993 (S.6) verwiesen:

- 2.3.3 Züchter von Saatkartoffeln mit geschlossener Zucht müssen ihre Sortieranlagen nach jeder Partie von unterschiedlicher Sorte reinigen und desinfizieren. Die Desinfektion muss mit einem Mittel durchgeführt werden, das vom Statens Planteavlfsforsøg als effektiv anerkannt worden ist.
- 2.3.4 Autorisierte Sortierbetriebe, die ebenfalls zur Kartoffelzucht autorisiert sind, müssen ihre Sortieranlagen vor Beginn des Sortierens der von ihnen erzeugten Produkte unter der Kontrolle des Plantedirektoratet reinigen und desinfizieren. Die Desinfektion muss mit einem Mittel durchgeführt werden, das vom Plantedirektoratet als effektiv anerkannt worden ist.
- 2.3.5 Betriebsräume und Maschinen müssen jedes Jahr vor dem 30. Juni gereinigt und desinfiziert sein. Die Desinfektion muss mit einem Mittel durchgeführt werden, das vom Statens Planteavlfsforsøg als effektiv anerkannt worden ist.

Käufer in anderen Ländern müssen die der oben genannten Direktive entsprechenden örtlichen Bestimmungen einhalten.

Bei Hochdruckreinigung ist es äußerst wichtig, dass Motor, Variator, Schneckengetriebe, Trommel, Motorschutz und alle Lager sorgfältig abgedeckt sind.

Gewissenhaftes Abschmieren, Warten und Reinigen sind **sehr wichtig** für die Betriebssicherheit und halten außerdem die Wartungskosten niedrig.

6.0 Verpackung und Transport

Verpackung:

Alle Typen werden in Schrumpffolie verpackt.

Anzahl Kolli:

Die Maschine wird als Ganzes in 1 Kolli verpackt.

Gewicht: 105 Kg.

Abmessungen:	Länge	Breite	Höhe
RBP814	1875	1100	1120

7.0 Transport- und Hebeanweisungen

Falls die Maschine gehoben wird, **muss** dies mit Hilfe von Nylonriemen erfolgen, die entsprechend der folgenden Illustration (Fig. 1) an den vier Beinen der Maschine zu befestigen sind.

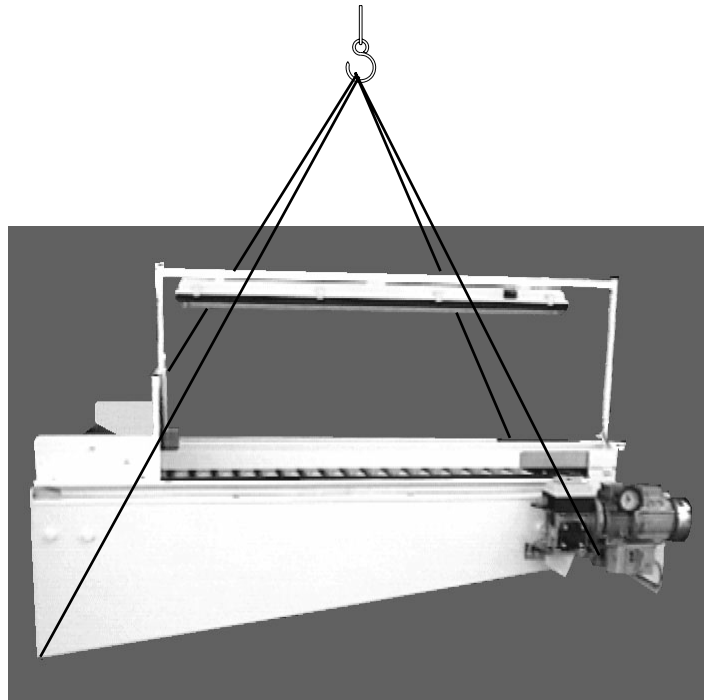


Fig.1

8.0 Zusatzausstattung

Die Maschine kann mit folgender Zusatzausrüstung ausgestattet werden:

<u>Vare. nr.</u>	
4 69 20 000	Variator
4 12 99 975	Lichtanlage
4 11 10 150	Sackauslauf
4 97 02 000	Motorrelais Typ 2
4 97 08 000	Lichtverbindung
4 97 06 000	Kopplung, elektrisch
4 97 05 000	Hauptschalter

9.0 Ersatzteilliste

Bei der Bestellung von Ersatzteilen bitte Maschinentyp, Seriennummer und evt. Positionsnummer angeben.

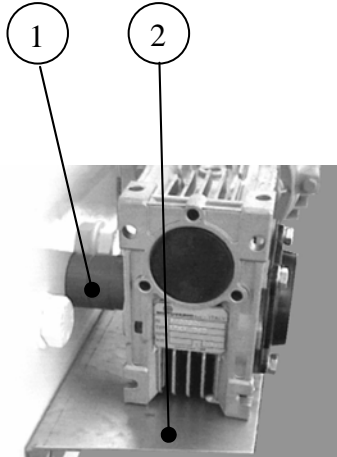


Fig. 2

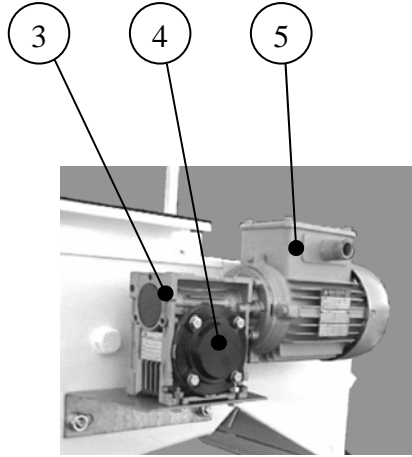


Fig. 3

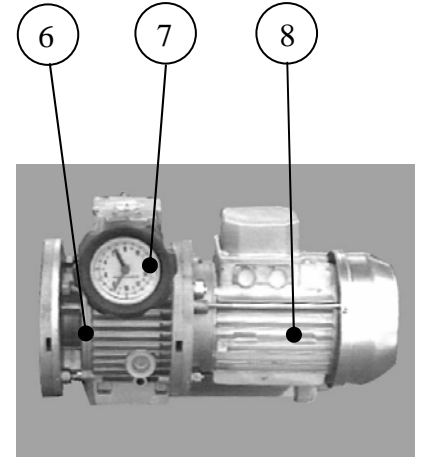


Fig. 4

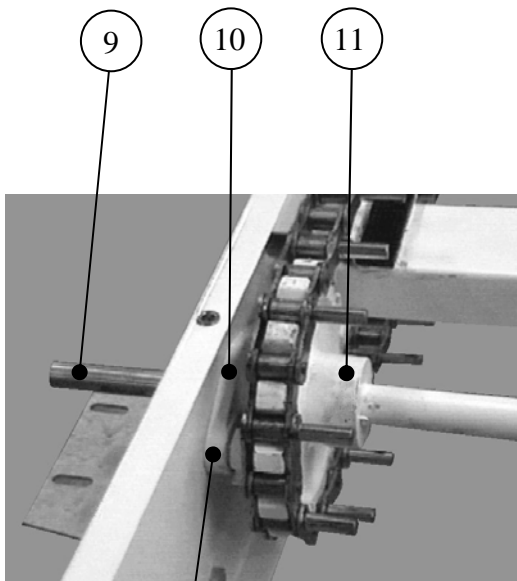


Fig. 5

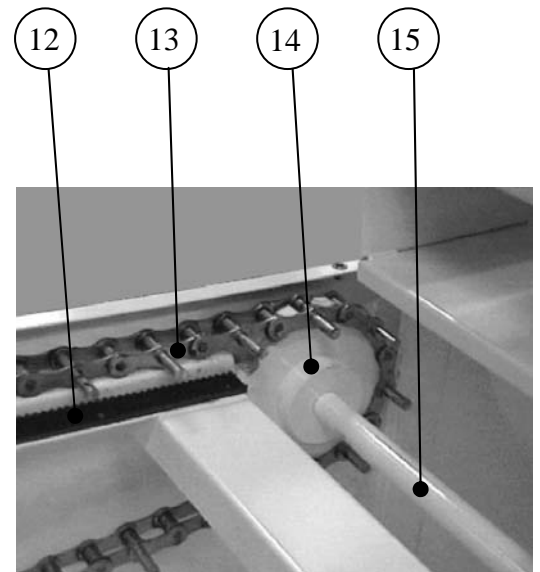


Fig. 7

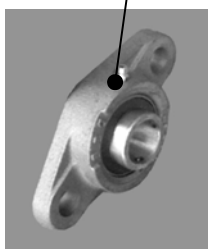


Fig. 6

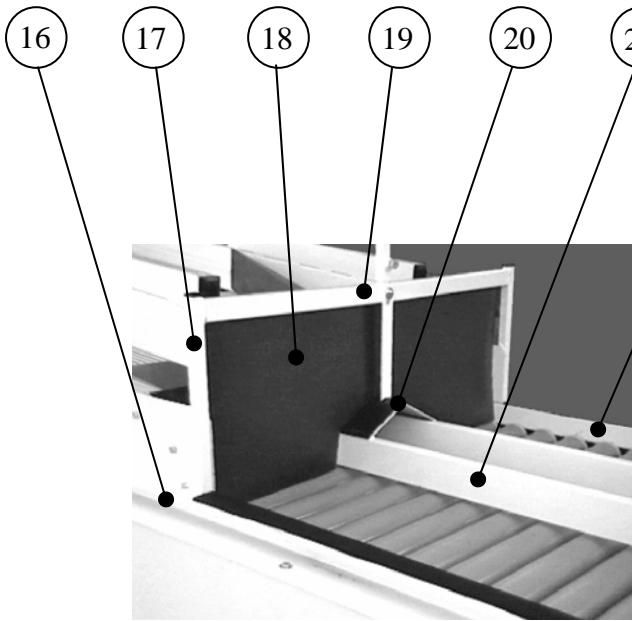


Fig. 8

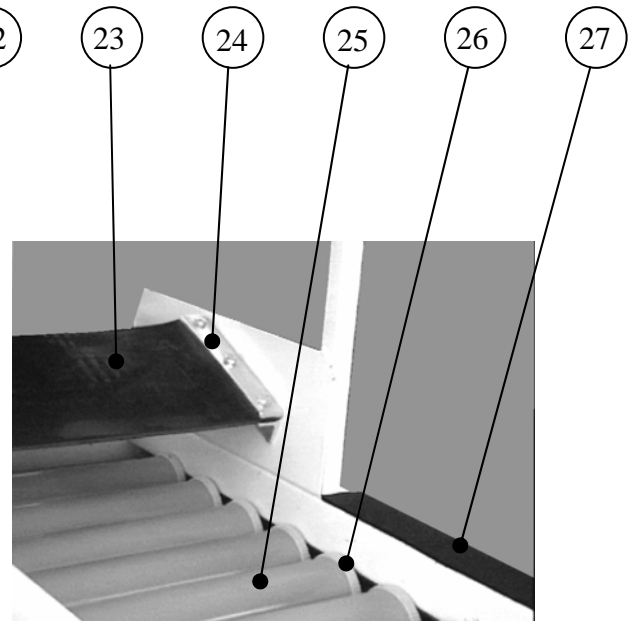


Fig. 9

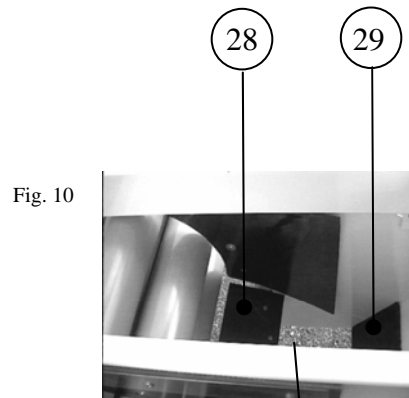


Fig. 10

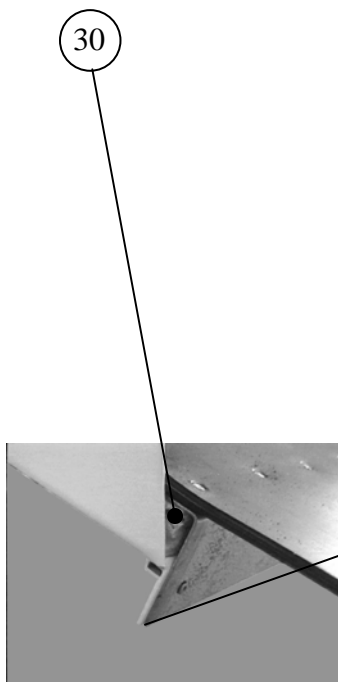


Fig. 11

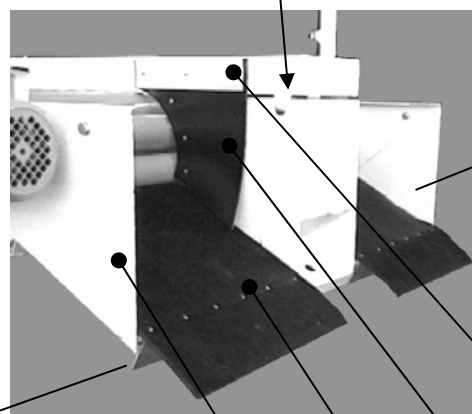


Fig. 12

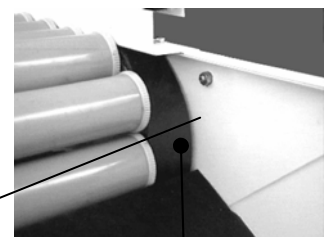


Fig. 13

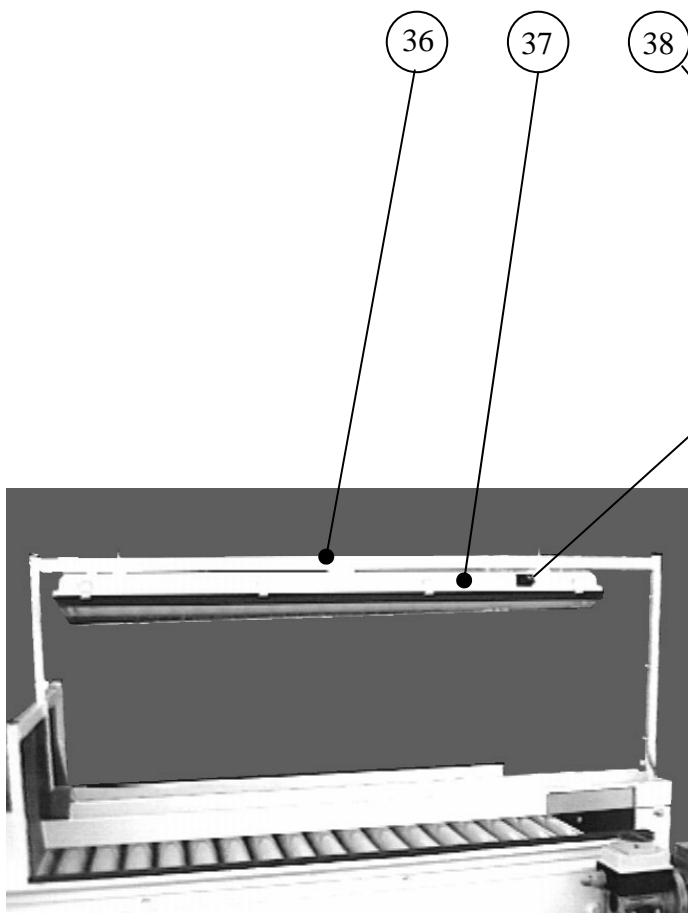


Fig. 14

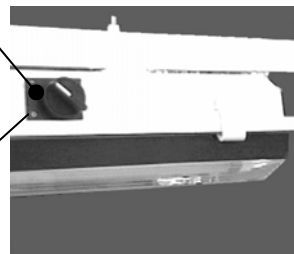


Fig. 15

Seite	Fig. Nr.	Pos. nr	Bezeichnung
6	2	1	Abschirmung
6	2	2	Getriebemotorbeschlag
6	3	3	Getriebe
6	3	4	Deckel
6	3	5	Motor
6	4	6	Variator
6	4	7	Uhr
6	4	8	Motor
6	5	9	Antriebsachse
6	6	10	Lager
6	5	11	Antriebskettenrad
6	7	12	Super-grib
6	7	13	Kette

Seite	Fig. Nr.	Pos. nr	Bezeichnung
6	7	14	Kettenrad
6	7	15	Achse
7	8	16	Seitenplatte
7	8	17	Bügel
7	8	18	Gummiklappe
7	8	19	Leiste für Gummiklappe
7	8	20	Gummiplatte
7	8	21	Zwischenplatte
7	8	22	Seitenplatte
7	9	23	Gummiplatte
7	9	24	Spannstück
7	9	25	Rolle komplett
7	9	26	Endlager
7	9	27	Filz
7	10	28	Gummiplatte
7	10	29	Gummiplatte
7	11	30	Schaumgummiplatte
7	12	31	Auslauftülle, komplett
7	12	32	Gummiplatte
7	12	33	Gummizwischenplatte
7	13	34	Leiste für Gummiplatte
7	13	35	Gummiabschirmung
8	14	36	Bügel für Lichtarmatur
8	14	37	Lichtarmatur
8	15	38	Schalter

9.0 EU-Konformitätserklärung



EU- Konformitätserklärung.

Hersteller: (stets angeben)	
Firmaname:	A/S Skals Maskinfabrik
Anschrift:	Hovedgaden 56
	8832 Skals, Dänemark
Tel:	87 25 62 00

Erklären hiermit, dass


Maschine:	Rollenverlesetisch
Fabrikat:	RBP814
Typ, Serie nr., Baujahr:	

In Übereinstimmung mit den Bestimmungen der RICHTLINIE DES RATES:

- 1 Maschine Sicherheit – Direktive 98/37/EC
- 2 Niederspannungsrichtlinie (LVD) 2006/95/EEC
- 3 Elektromagnetische Verträglichkeit
(EMC) Direktive 89/336/EEC und 93/68/EEC.

Stellung:	Produktions Manager
Name:	Søren Lund Madsen
Firma:	A/S Skals Maskinfabrik

Dato: _____

Signatur:  _____