

# SKALS

- we'll sort it out!

## Двойной наполнитель для контейнеров/больших мешков Модель KSF 660D

## Быстрое и мягкое наполнение больших мешков и контейнеров



### Характеристики

- Автоматическое переключение с мешка на мешок
- Гаситель падения, управляемый датчиком
- Настройка положения остановки
- Подходит для наполнения больших мешков XL
- Легкая интеграция в линии за счет большого круглого бункера
- Подрамник с колесами
- Подъемник для больших мешков, формирующий аккуратные квадратные мешки для погрузки на поддоны
- Кожух для транспортера
- Встроенная панель управления и т.д.

### Опции

- Подвески для больших мешков с приводом и фрикционной муфтой
- Ручные подвески для больших мешков с газовым демпфером
- Платформа для взвешивания (plug and play)
- Принтер для печати информации о весе

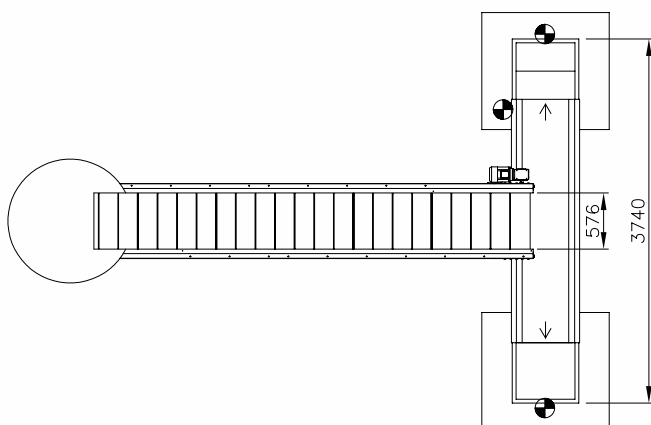
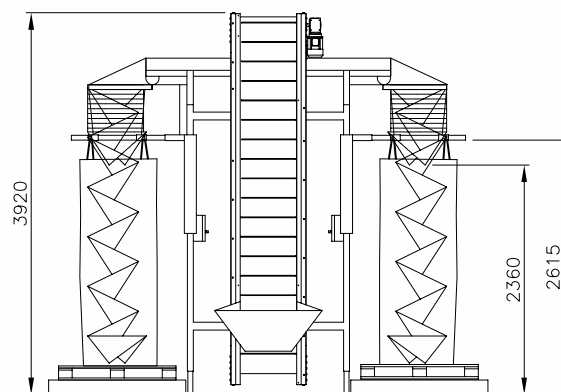
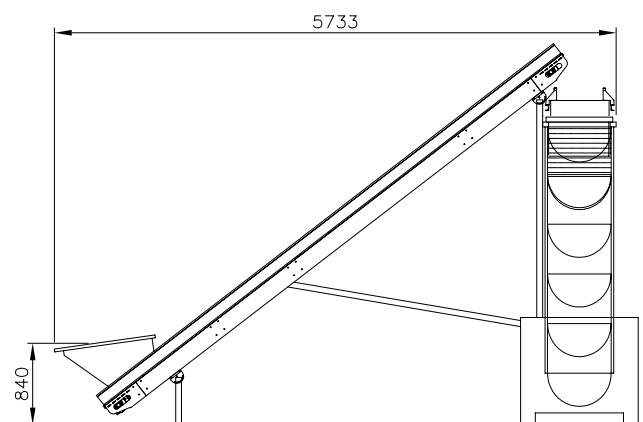
### Модели

- KSF 660 — ширина транспортера 600 мм — длина 6 м



A/S Skals Maskinfabrik  
Hovedgaden 56 • DK-8832 Skals  
tlf. +45 87 25 62 00 • fax. +45 86 69 49 99  
skals@skals.dk • www.skals.dk • CVR / VAT 17 21 80 18





<b>Type</b>	<b>KSF660D</b>
<b>Kapacitet, Capacity, Stundenleistung</b>	- 25 tons/t.
<b>Storsække, Big bags, Grosssäcke</b>	- 1500 kg.
<b>Båndbr. Belt width, Bandbreite</b>	600/700 mm.
<b>Båndlængde, Belt length, Bandlänge</b>	6000/2700 mm.
<b>Vægt, Weight, Gewicht</b>	955 kg.
<b>Motors</b>	2,15 kW.

тип машины	<b>KSF 660D</b>
производ-ть	25 тн/час
ширина тр-ра	600/700 мм
длина тр-ра	6000/2700 мм
мотор	2,15 кВт
вес	955 кг