

SKALS

- we'll sort it out!

Längensortierer

Type: LS 1404

Längensortieren von Möhren



Funktionen

- Drei oder Vier Sortierungen (Längen)
- Abfall (Bruchstücke) werden aussortiert
- Individuelle justierung der Längen
- Einlauf mit Verteilfunktion
- Vorschub durch zwei Vibrationsmotoren

Optionen

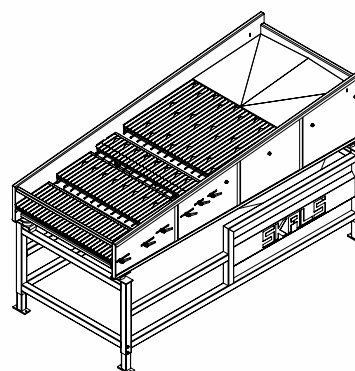
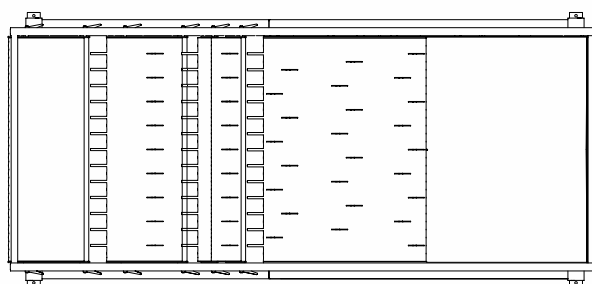
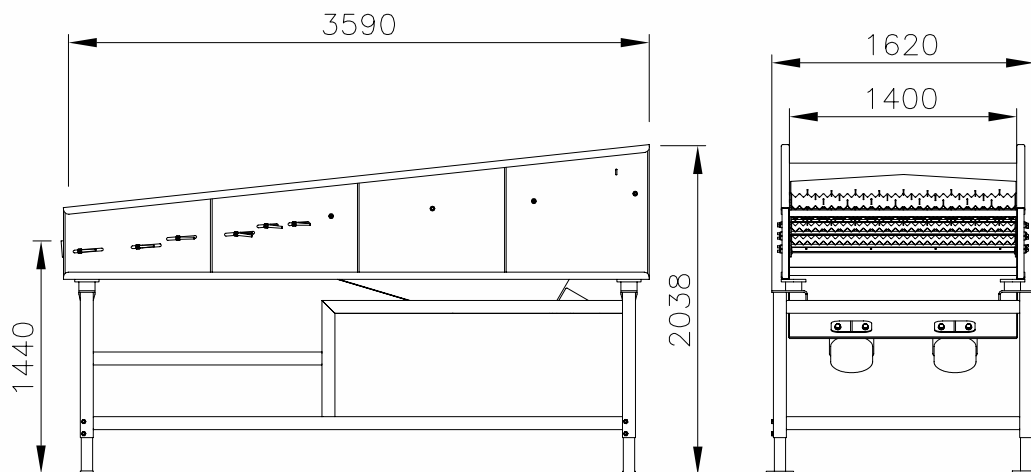
- Kundenangepasster Rahmen
- Transportbänder für Auslauf in Kisten etc.

Varianten

- LS 1403 – 1400 mm Breite, 3 Längen
- LS 1404 – 1400 mm Breite, 4 Längen



A/S Skals Maskinfabrik
Hovedgaden 56 • DK-8832 Skals
tlf. +45 87 25 62 00 • fax. +45 86 69 49 99
skals@skals.dk • www.skals.dk • CVR / VAT 17 21 80 18



type	LS1404
Кapacitet. Capacity. Stundenleistung:	10 t/h
Motor:	2 x 1,2 kW
Arb. Brd., work. width, Arbeitsbreite:	1400 mm
Sorteringer, Gradings, Sortierungen:	Affald, waste, Abfall + 3

тип машины	LS 1404
производит-сть	10 тн/час
мотор	2 x 1,2 кВт
рабочая ширина	1400 мм
количество фракций	отход + 3