

# SKALS

*- we'll sort it out!*

## ИНСТРУКЦИЯ ПО ЭКСПЛУАТАЦИИ Роликовый инспекционный стол типа RBSP



A/S SKALS MASKINFABRIK  
HOVEDGADEN 56  
DK-8832 SKALS, DANMARK  
Tlf.: +45 87 25 62 00  
Fax: +45 86 69 49 99  
E-mail: [Skals@skals.DK](mailto:Skals@skals.DK)  
<http://www.skals.dk/>

CE

## Содержание

Содержание.....	2
1.0 Сфера применения машины.....	3
2.0 Установка.....	3
3.0 Обслуживание .....	3
4.0 Пиктограммы.....	3
5.0 Смазывание и техническое обслуживание .....	3
5.1 Чистка машины.....	4
6.0 Информация по упаковке и транспортировке.....	5
7.0 Указания по транспортировке и поднятию оборудования .....	5
8.0 Вспомогательное оборудование .....	6
9.0 Запасные части .....	7
10.0 Декларация о соответствии ЕС.....	11

## 1.0 Сфера применения машины

Машина применяется для инспекции и ручной сортировки картофеля, лука и прдобных продуктов. Нормальная рабочая температура: от -15°C до + 40°C.

## 2.0 Установка

Инспекционный стол обязательно должен быть установлен прямо и совершенно ровно, равномерно опираясь на все четыре ножки, это обеспечит тихую и спокойную работу машины. Ножки стола регулируемые, что дает возможность отрегулировать их до вертикальной позиции стола.

Если инспекционный стол будеи стоять после сортировочной машины, важно соблюдать безопасное расстояние (минимум 25 мм), между входной кромкой стола и нижнего блока калибровочной решётки сортировочной машины.

Подключите электропитание в соответствие с местными нормами. Подключите электропитание через реле защиты двигателя, соответствующее размеру двигателя. Если машина оснащена реле двигателя, электропитание необходимо подключать к нему.

**До запуска машины очень важно удостовериться в том, что стол надёжно прикручен.**

## 3.0 Обслуживание

После монтирования инспекционного стола, запустите его активированием реле защиты двигателя. Свет включается при активации выключателя света.

## 4.0 Пиктограммы

Опасность зажима на выходе рулона. Держите расстояние.

## 5.0 Смазывание и техническое обслуживание

Все подшипники смазаны долговечной смазкой и не требуют дальнейшего технического обслуживания.

Червячный привод типа NMRV40 смазан долговечной синтетической смазкой IP TELIUM VSF, которое является синтетическим маслом и предназначенным для эксплуатации в диапазоне температур от -15°C до + 40°C.

Количество смазки: 0,08 литров.

**Рекомендуемые типы масел:**

IP	Telium VSF
Shell	Tivela oil SC320
Agib	Blasia S320
Mobil	Glygoyle 30
Castrol	Alphasyn PG 320

Меняйте масло после каждых 5000 часов работы.

Если машина имеет вариатор, то он находится между червячным приводом и электро – мотором. Вариатор всегда пославляется наполненны долговечным маслом минимум до середины смотрового стекла.

Масло необходимо менять каждые 8 лет.

Очень важно наличие правильного типа масла и его достаточное количество в вариаторе.

**Рекомендуемые типы масел:**

IP	Transmission V. E.
IP	A.T.F. Dexron Fluid
AGIP	A.T.F. Dexron
BP	Autran DX
Chevron	A.T.F. Dexron
ESSO	A.T.F. Dexron
Fina	A.T.F. Dexron
Mobil	A.T.F. 220
Shell	A.T.F. Dexron
Castrol	TQ Dexron II

## 5.1 Чистка машины

Согласно постановлению No. 965 Управления по растениям Дании от 13 декабря 1993 года (стр. 6):

2.3.3 Производители семенного картофеля с ограниченным распространением должны чистить и дезинфицировать все сортировочное и вспомогательное оборудование после обработки каждого нового сорта. Для дезинфекции должны использоваться средства, одобренные Датским институтом растений и почвоведения.

- 2.3.4 Компании, которые имеют право сортировать и распространять картофель, должны чистить и дезинфицировать сортировочное и другое оборудование, находящееся под надзором Датского управления по растениям, перед началом распространения. Для дезинфекции должны использоваться средства, одобренные Датским институтом растений и почвоведения.
- 2.3.5 Помещения, оборудование и т.д. должны чиститься и дезинфицироваться ежегодно до 30 июня. Для дезинфекции должны использоваться средства, одобренные Датским институтом растений и почвоведения.

**При чистке с помощью высокого давления** необходимо полностью закрыть следующие части: приводной мотор, коробка реле, освещение и коробку управления .

Чтобы поддерживать оборудование в хорошем рабочем состоянии и сократить расходы на техническое обслуживание, очень важно регулярно смазывать, чистить и проводить техническое обслуживание машины.

## 6.0 Информация по упаковке и транспортировке

Клоичество единиц:

Машина обычно упаковывается как одна единица.

Вес:	Кг
RBSP620	215
RBSP820	250
RBSP1120	300

Размеры:	Длина	Ширина	Высота
RBSP620	2450	900	1700
RBSP820	2450	1100	1700
RBSP1120	2450	1400	1700

## 7.0 Указания по транспортировке и поднятию оборудования

Если есть необходимость поднять машину, делать это нужно при помощи нейлоновых ремней, монтированных равномерно вокруг четырёх ножек машины, как показано на рисунке ниже (Рис. 1).

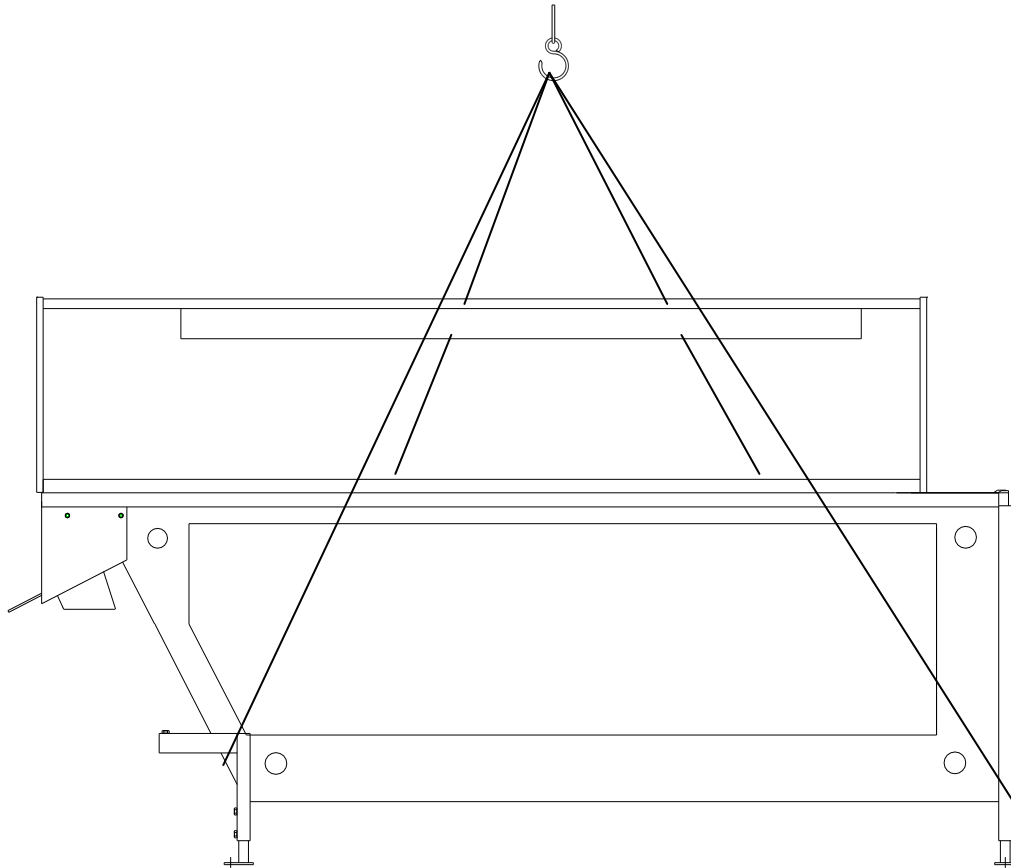


Рис.1

## 8.0 Вспомогательное оборудование

Машина может быть доставлена с вспомогательным оборудованием:

Номер товара		Номер товара	
4 69 20 000	Вариатор	4 12 99 880	Перила
4 12 99 800	Кронштейн для света	4 12 99 850	Лесница
4 12 99 980	Световая линия 2000-2500	4 12 99 820	Лесница
4 12 99 525	Кронштейн для транспортёра отходов	4 97 01 000	Реле двигателя типа 1
4 12 99 770	Боковой канал отходов	4 97 10 000	Коробка управления типа 3
4 12 99 740	Канал отходов по середине	4 97 08 000	Подключение света
4 09 99 910	Канал отходов на стороне	4 97 15 000	Коробка управления типа 8
4 12 99 680	Труба на стороне для мелких отходов/мусора	4 97 06 000	Электрическое подсоединение
4 12 99 650	Удлиненные ножки	4 97 05 000	Главный выключатель
4 12 99 910	Платформа		

## 9.0 Запасные части

При заказе запасных частей укажите модель машины, серийный номер и, если возможно, номер позиции.

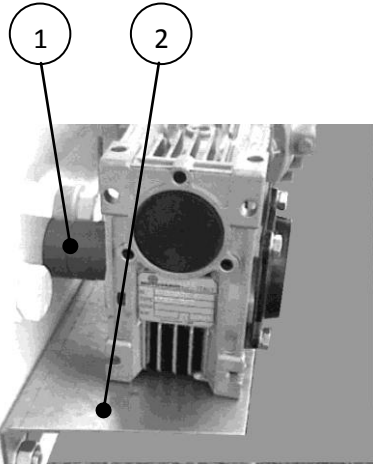


Рис. 2

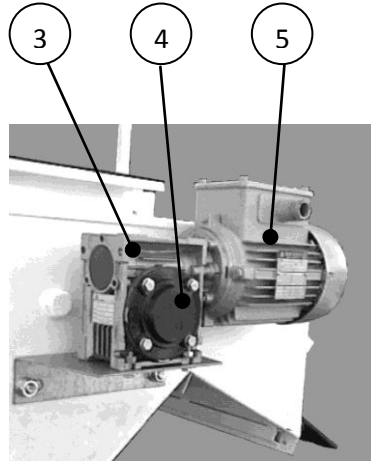


Рис. 3

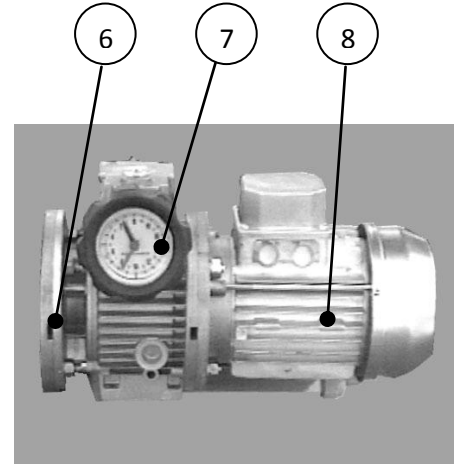


Рис. 4

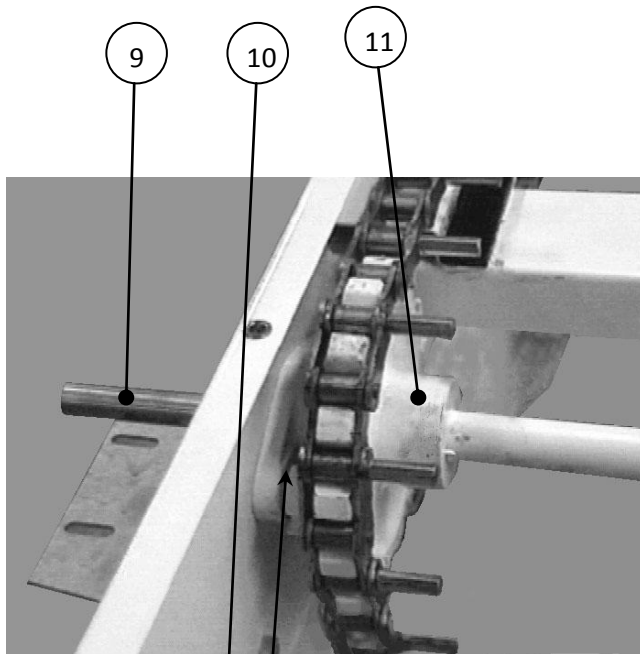


Рис. 5

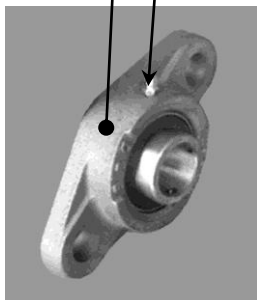


Рис. 6

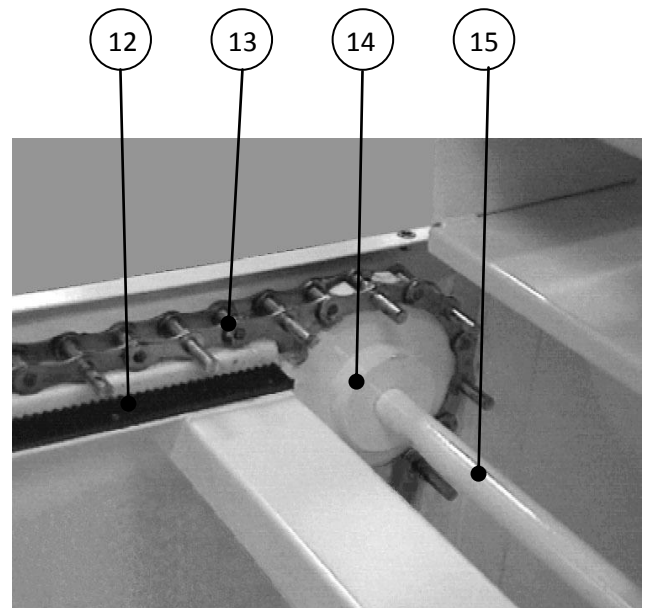
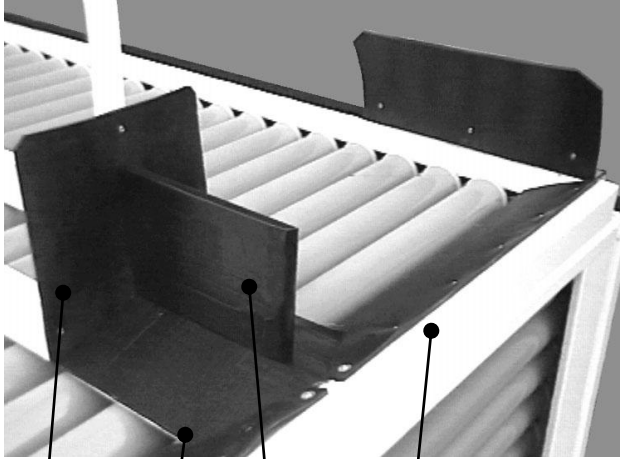


Рис. 7

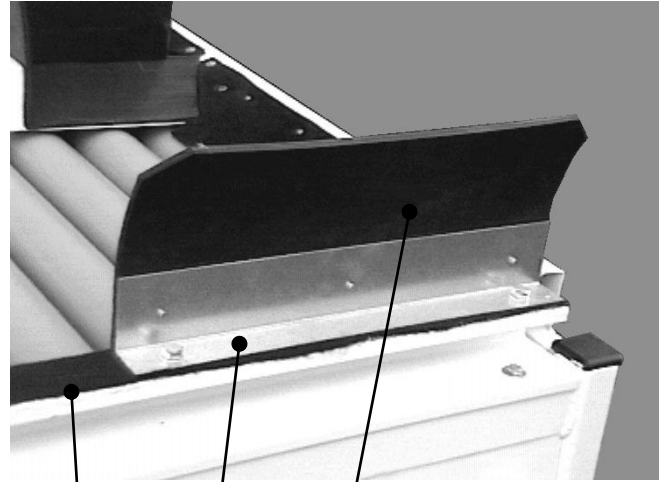


Рис. 8



16 17 18 19

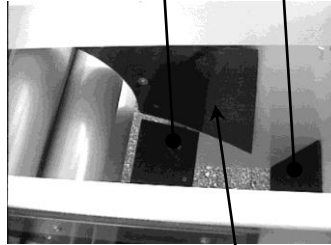
Рис. 9



20 21 22

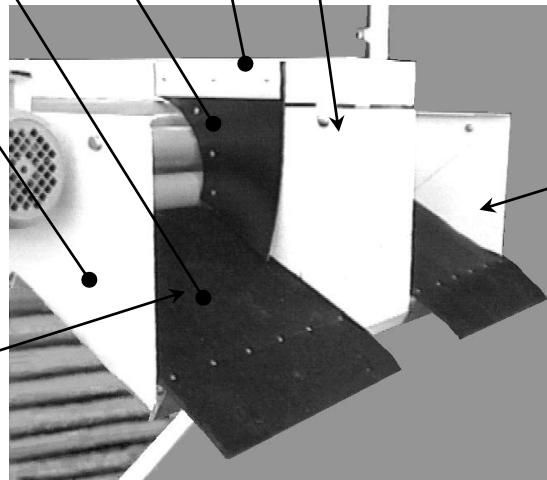
23 24

Рис. 10



25 26 27 28 29

Рис. 11



30 31 32

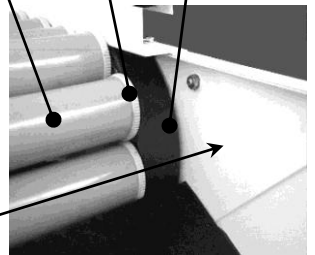
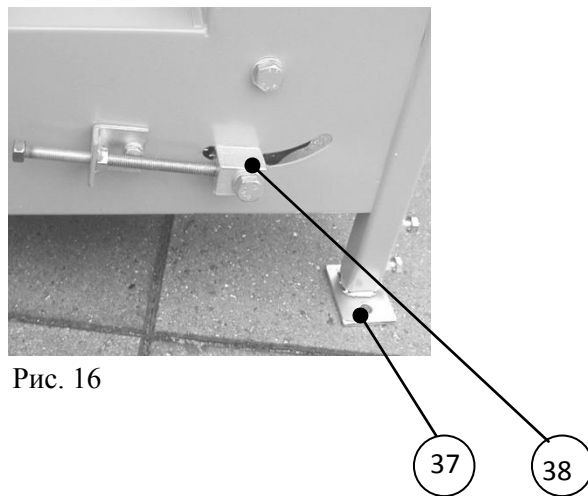
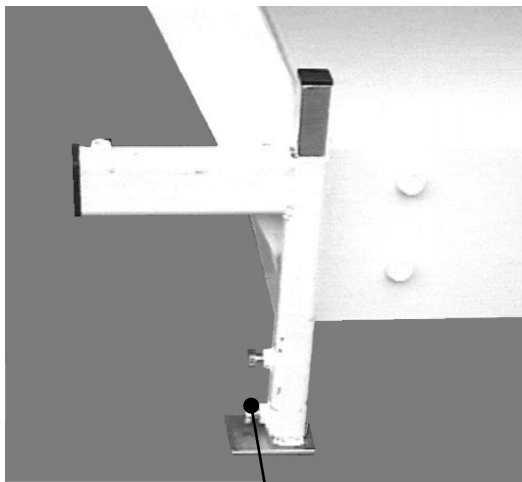
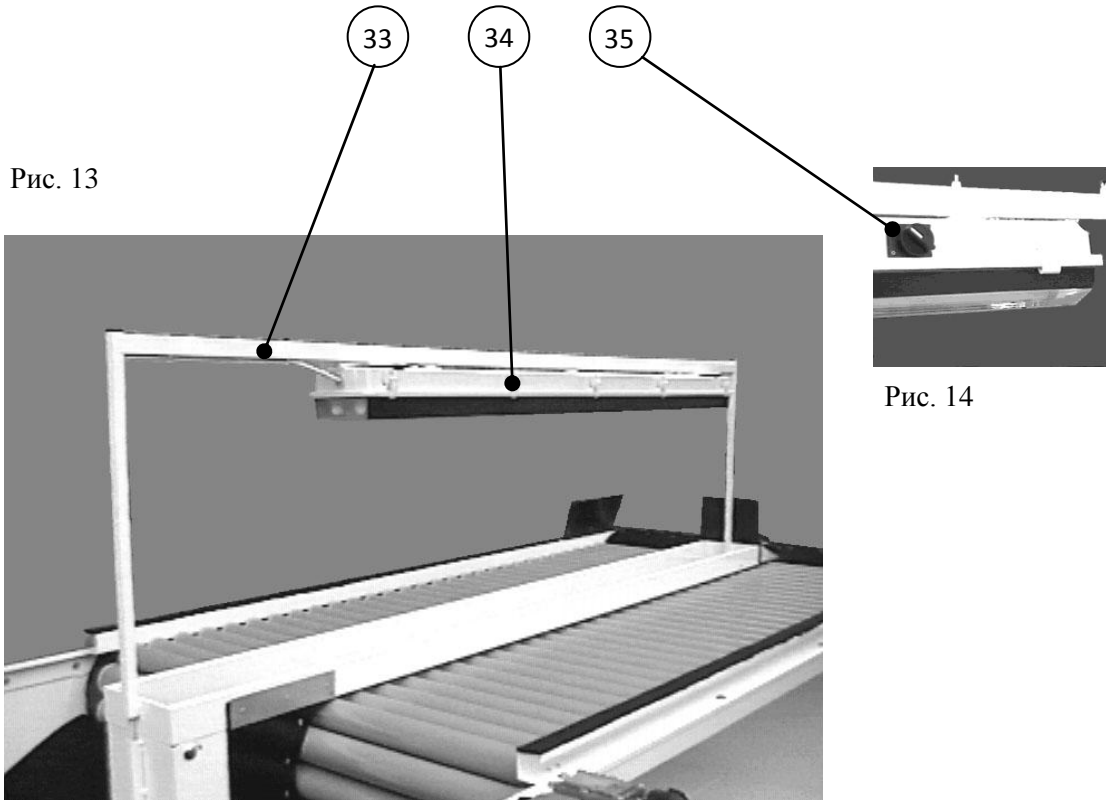


Рис. 13

Рис. 12





Страница	Номер фигуры	Номер позиции	Описание
6	2	1	Защита
6	2	2	Кронштейн приводного мотора
6	3	3	Привод
6	3	4	Крышка
6	3	5	Мотор
6	4	6	Вариатор
6	4	7	Чесы
6	4	8	Мотор
6	5	9	Тянущий вал
6	6	10	Подшипник
6	5	11	Тянущая цепь звёздочка
6	7	12	Super-зажиматель (гусеничная резиновая лента)
6	7	13	Цепь
6	7	14	Звёздочка
6	7	15	Вал
7	8	16	Резиновый лист
7	8	17	Резиновый лист
7	8	18	Резиновый лист
7	8	19	Резиновый лист
7	9	20	Войлок
7	9	21	Резиновый лист
7	9	22	Плита резинового листа
7	10	23	Резиновый лист
7	10	24	Резиновый лист
7	11	25	Паралоновая прокладка
7	12	26	Укомплектованный "нос" выхода
7	12	27	Резиновый лист
7	12	28	Резиновые прокладки
7	12	29	Плита резинового листа
7	13	30	Укомплектованный вал
7	13	31	Конечный подшипник
7	13	32	Резиновая защита
8	14	33	Кронштейн для световой арматуры/перегородка
8	14	34	Световая арматура
8	15	35	Переключател
8	16	36	Регулируемые ножки
8	17	37	Регулируемые ножки
8	17	38	Регулирующее/зажимающее устройство

**10.0 Декларация о соответствии ЕС**

<b>Производитель</b>	
Фирма:	A/S Skals Maskinfabrik
Адрес:	Hovedgaden 56 8832 Skals, Дания
Телефон:	87 25 62 00

настоящим заявляет, что

<b>Машина:</b>	<b>Роликовый инспекционный стол</b>
Марка:	<b>RBSP</b>
Тип, серийный номер..., год:	

Произведена в соответствие с:

1. Директивы Совета соблюдения законов о безопасности машин 98/37/ЕС
2. Директивы о низком напряжении (LVD) 2006/95/ЕЕС
3. Директивы электромагнетической совместимости (LVD) 89/336/ЕЕС и 93/68/ЕЕС

<b>Должность:</b>	Генеральный директор
Имя:	Søren Lund Madsen
Фирма:	A/S Skals Maskinfabrik

Дата: \_\_\_\_\_

Подпись: \_\_\_\_\_

