

SKALS

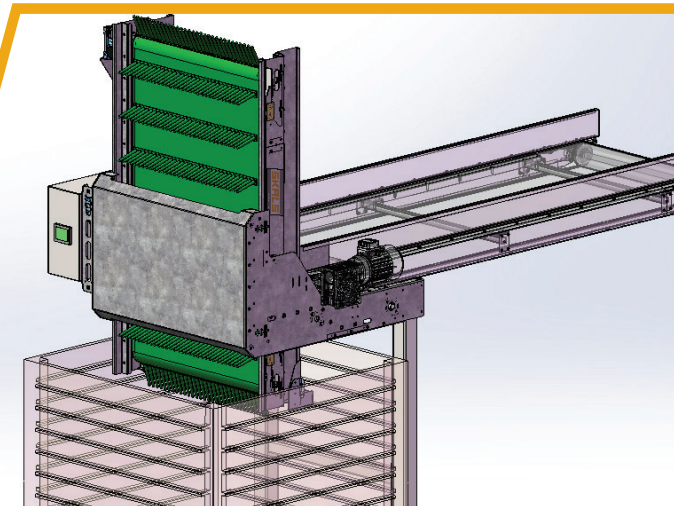
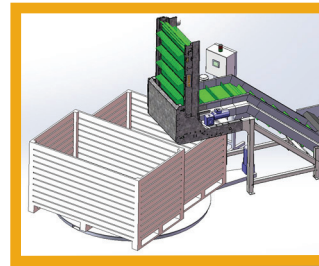
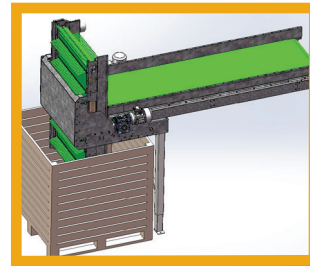
- we'll sort it out!

VBF (vertikaler Kistenfüller)

Typ: VBF810-VBF824



Automatisch, schonend Kisten befüllen



Funktionen

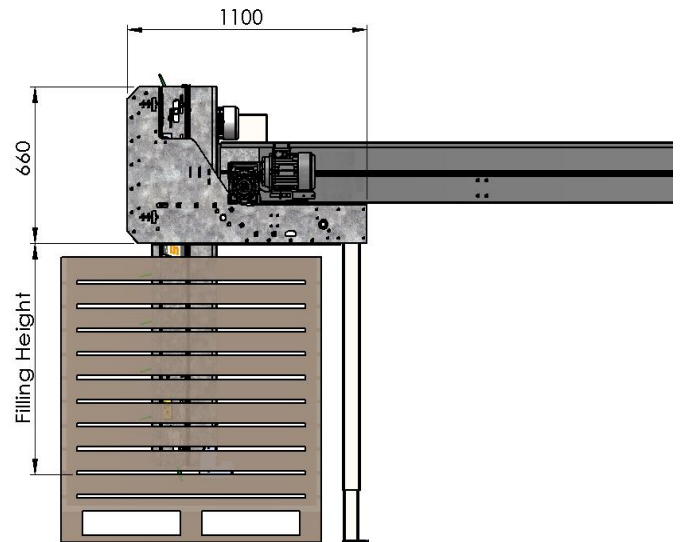
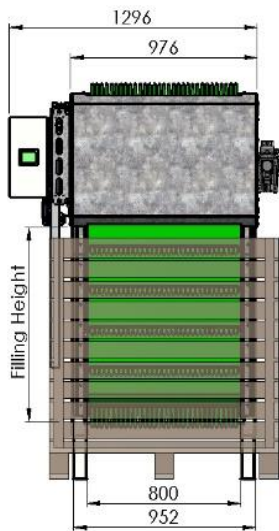
- Automatisches sensorgesteuertes vertikales Band
- Einstellbare Füllhöhe
- Fernbedienung zur Verwendung beim Kistenwechsel
- Intuitives Touchpanel für alle Einstellungen
- Einfache Start / Stopp-Integration von Förderbändern



A/S Skals Maskinfabrik
Hovedgaden 56 • DK-8832 Skals
tlf. +45 87 25 62 00 • fax. +45 86 69 49 99
skals@skals.dk • www.skals.dk • CVR / VAT 17 21 80 18



VBF



Varianter/Variants/Varianten	Fyldhøjde/Filling height/ Füllhöhe
VBF810	1000mm
VBF812	1200mm
VBF 814	1400
VBF 816	1600
VBF 818	1800
VBF 820	2000
VBF 822	2200
VBF 824	2400

Dansk – English – Deutsch	VBF
Kapacitet – Capacity – Stundenleistung	15 t/h
Strømforsyning – Power supply - Stromversorgung	3x400V +N +PE
Motor Effekt – Motorpower - Motorleistung	0,37kW + 0,55kW