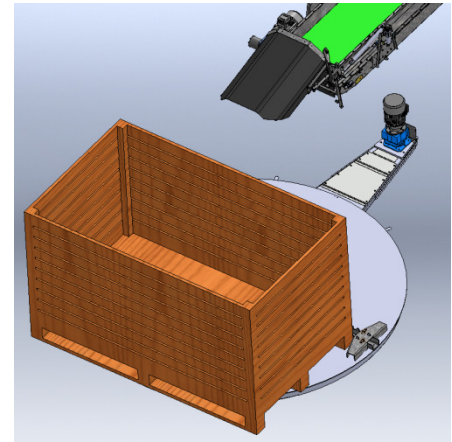
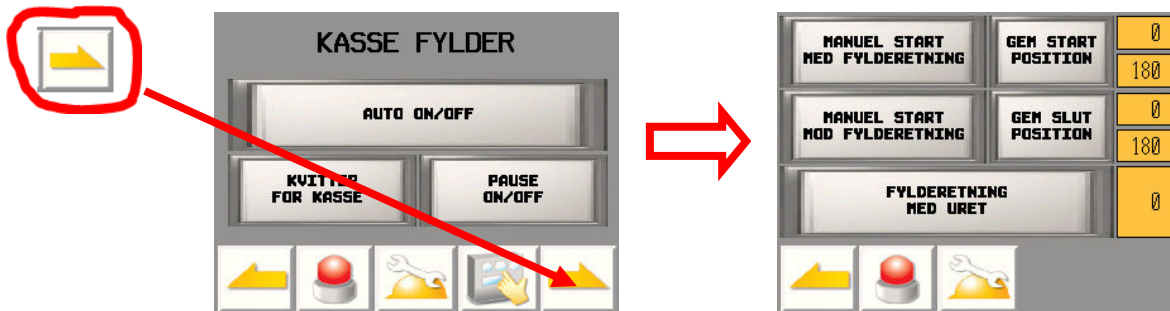


OPSTART

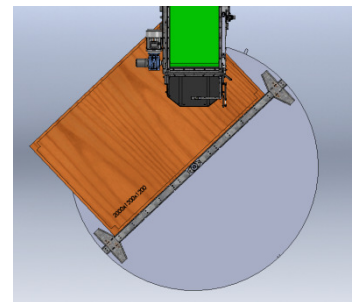
- Tilslut maskinens forsyningskabel til 3x400V+N+J
- Drej hovedafbryderen til ON, på tavlens venstre side og afvent at styringen "booter".
- Placer en tom kasse på drejepladen



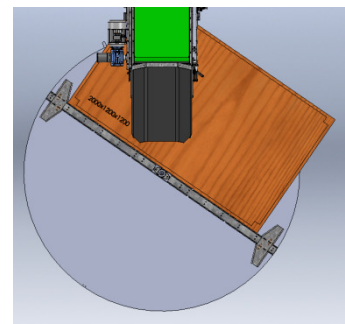
- Tryk på "Næste side" på STARTSKÆRM



- Tryk "MANUEL START MED FYLDERETNING" og drej kassen indtil startpositionen hvor falddæmperen uhindret kan slå ned i kassen.
- Tryk "GEM START POSITION"



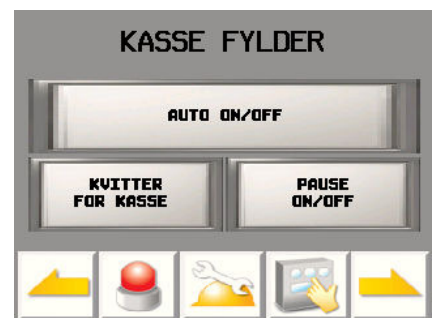
- Tryk igen "MANUEL START MED FYLDERETNING" og drej kassen indtil slutpositionen nås.
- Tryk "GEM STOP POSITION"



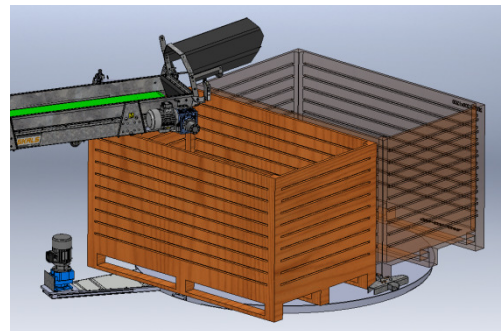
- Tryk "RETUR" for at vende tilbage til STARTSKÆRM





- Tryk "AUTO ON/OFF"
- Nu drejer kassen en omgang indtil STARTPOSITION nås.
- Falddæmperen sænkes.
- Fødebåndet starter, og fyldningen er i gang.



- Placer en anden tom kasse på drejepladen og kvitter på fjernbetjeningen.
- Hvis det er nødvendigt kan der trykkes "PAUSE" på fjernbetjeningen mens den tomme kasse placeres under fyldning af første kasse.



- Når den første kasse er fuld drejes kasse to automatisk til STARTPOSITION og en ny fyldning starter.
- Den fulde kasse kan fjernes, evt. ved brug af "PAUSE" på fjernbetjeningen.
- Under INDSTILLINGER  Kan der indstilles hvor langt drejeplader drejer  ved hvert interval. Tiden for falddæmperens selvhold kan indstilles og forsinkelse på fotosensoren.

