

SKALS

- we'll sort it out!

BRUGSANVISNING

Rullebord type RB



A/S SKALS MASKINFABRIK
HOVEDGADEN 56
DK-8832 SKALS, DANMARK
Tlf.: +45 87 25 62 00
Fax: +45 86 69 49 99
E-mail: Skals@skals.dk
<http://www.skals.dk/>

CE

Indholdsfortegnelse

1.0	Maskinens arbejdsområde	2
2.0	Opstilling	2
3.0	Betjening	2
4.0	Piktogrammer	2
5.0	Smøring og vedligeholdelse	3
5.1	Rengøring af maskine	4
6.0	Pakke/transportvejledning	4
7.0	Transport- og løfteinstruktion	5
8.0	Ekstraudstyr	5
9.0	Reservedelsoversigt	6
10.0	EU-overensstemmelseserklæring	10

1.0 Maskinens arbejdsområde

Maskinen anvendes til inspektion og håndsortering af kartofler, løg og lignende produkter. Maskinen kan arbejde indenfor et temperaturområde på -15° C til 40° C.

2.0 Opstilling

Rullebordet skal støtte på alle fire ben, på et plant gulv, for at opnå en rolig gang. De regulerbare ben justeres således, at maskinen står vandret.

Hvis rullebordet skal stå efter en sorteremaskine, er det vigtigt at overholde sikkerhedsafstanden, (mindst 25 mm.) imellem rullebordets indløbskant og sorteremaskinens soldkasse i nederste stilling.

El-tilslutning i henhold til gældende regulativ. El tilsluttes via et motorværn passende til motorens størrelse. Er maskinen leveret med motorværn, tilsluttes el til dette.

Inden opstart er det yderst vigtigt at maskinen efterspændes overalt.

3.0 Betjening

Når rullebordet er korrekt monteret, startes dette ved aktivering af motorværn. Lys tændes ved aktivering af lyskontakt.

4.0 Piktogrammer

Klemningsfare ved ruller i udløb. Hold afstand.

5.0 Smøring og vedligeholdelse

Alle lejer er engangssmurte og kræver ingen vedligeholdelse.

Snekkegearet type NMRV40 er levetidssmurt med IP TELIUM VSF, en syntetisk fedt for kørsel i normal temperaturområde (-15°C til 40°C).

Mængde af smøremiddel: 0,08 L.

Anvendelige olietyper:

IP	Telium VSF
Shell	Tivela oil SC320
Agib	Blasia S320
Mobil	Glygoyle 30
Castrol	Alphasyn PG 320

Olieskift efter hver 5000 timers drift.

Hvis rullebordet er købt med **variator** er denne monteret mellem snækkegear og el-motor, og er altid fyldt op med levetidsolie mindst til midten af skueglas.

Olien skal skiftes hvert 8. år.

Det er yderst vigtigt, at der altid er tilstrækkelig mængde og korrekt type olie i variatoren.

Anvendelige olietyper:

IP	Transmission V. E.
IP	A.T.F. Dexron Fluid
AGIP	A.T.F. Dexron
BP	Autran DX
Chevron	A.T.F. Dexron
ESSO	A.T.F. Dexron
Fina	A.T.F. Dexron
Mobil	A.T.F. 220
Shell	A.T.F. Dexron
Castrol	TQ Dexron II.

5.1 Rengøring af maskine

Der henvises til Plantedirektoratets bekendtgørelse nr. 965 af 13. december 1993 (s. 6):

- 2.3.3 Læggekartoffelavlere med lukket avl skal rengøre og desinficere sortereanlæg m.m. efter hvert parti af for skellig sort. Desinfektion skal ske med et middel, der er anerkendt som effektivt af Statens Planteavlsvforsøg.
- 2.3.4 Autoriserede sorterevirksomheder, der også er autoriseret til avl af kartofler, skal rengøre og desinficere sortereanlæg m.m. under Plantedirektoratets kontrol, inden sortering af egen avl påbegyndes. Desinfektion skal ske med et middel, der er anerkendt som effektivt af Statens Planteavlsvforsøg.
- 2.3.5 Lokaler og maskiner m.m. skal hvert år være rengjorte og desinficeret inden den 30. juni. Desinfektion skal ske med et middel, der er anerkendt som effektivt af Statens Planteavlsvforsøg.

Ved højtryksrensning skal følgende områder afdækkes omhyggeligt:

Gearmotor, relæboks, evt. lysanlæg og elektrisk styringsboks.

For at opnå en optimal driftssikkerhed og små vedligeholdelsesomkostninger, er en omhyggelig smøring, vedligeholdelse og rengøring meget vigtigt.

6.0 Pakke/transportvejledning

Pakning/embalering:

Antal colli:

Maskinen pakkes samlet i 1 colli.

Vægt: **Kg.**

RB620 215

RB820 250

RB1120 300

Dimension: **Længde** **Bredde** **Højde**

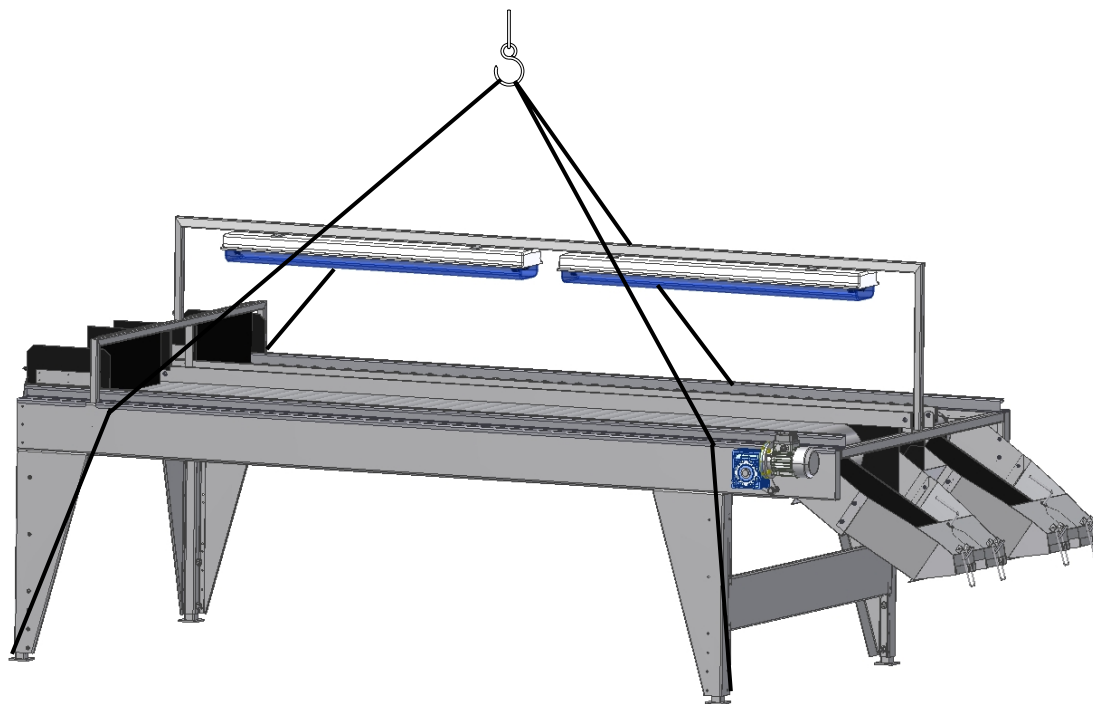
RB620 2450 900 1700

RB820 2450 1100 1700

RB1120 2450 1400 1700

7.0 Transport- og løfteinstruktion

Skal maskinen løftes, **skal** dette ske ved brug af nylonstropper monteret om maskinens fire ben ifølge nedenstående illustration (fig. 1)



Figur 1

8.0 Ekstraudstyr

Maskinen kan som ekstraudstyr være forsynet med:

<u>Vare. nr.</u>		<u>Vare. nr.</u>	
4 69 20 000	Variator	4 12 99 880	Gelænder
4 12 99 800	Beslag for lys	4 12 99 850	Stige
4 12 99 980	Lysanlæg 2000-2500	4 12 99 820	Trappe
4 12 99 525	Beslag for affaldstransportør	4 97 01 000	Motorrelæ type 1
4 12 99 770	Affaldskanal i siden	4 97 10 000	Styringsboks type 3
4 12 99 740	Affaldskanal i midten	4 97 08 000	Lysforbindelse
4 09 99 910	Affaldsskakt på siden	4 97 15 000	Styringsboks type 8
4 12 99 680	Affaldsudløb til siden	4 97 06 000	Sammenkobling, el
4 12 99 650	Forlængede ben	4 97 05 000	Hovedafbryder
4 12 99 910	Platform		

9.0 Reservedelsoversigt

Ved bestilling af reservedele angives maskintype, serie nr. og evt. positions nr.

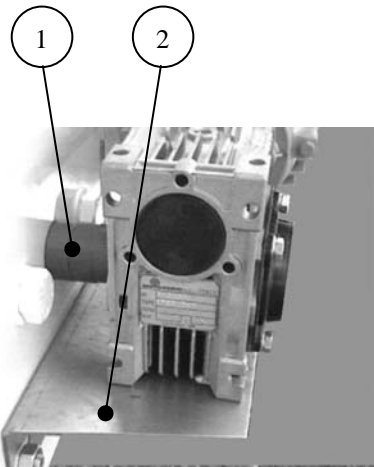


Fig. 2

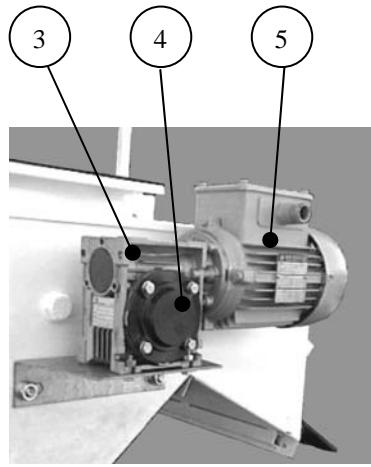


Fig. 3

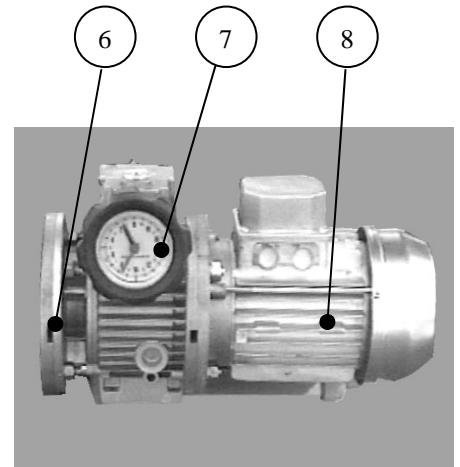


Fig. 4

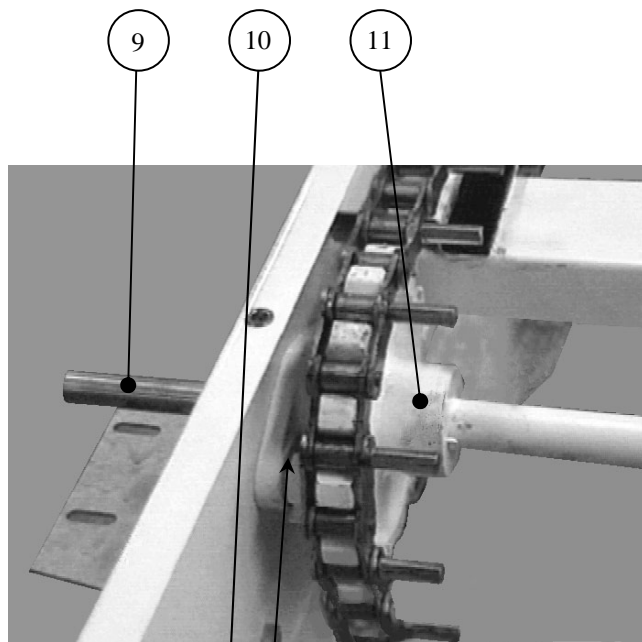


Fig. 5

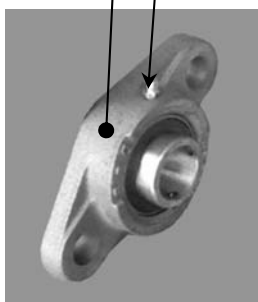


Fig. 6

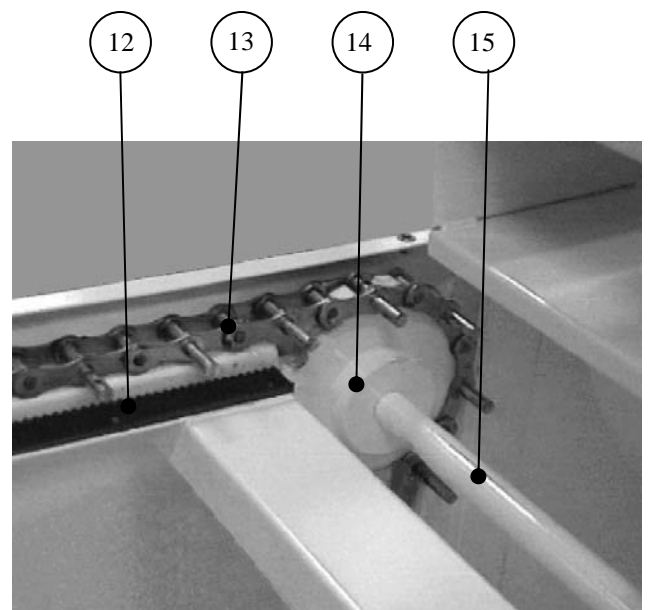
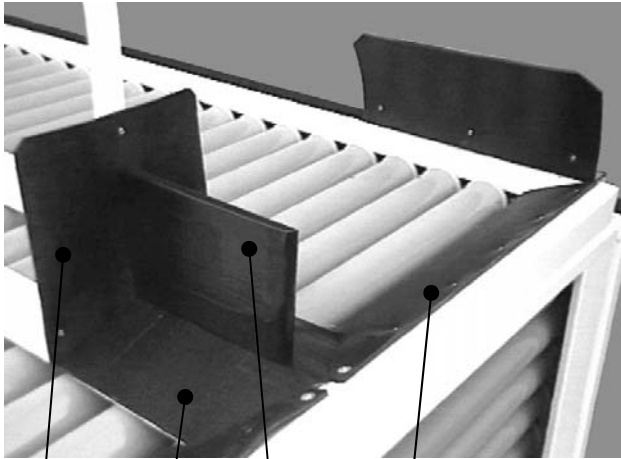


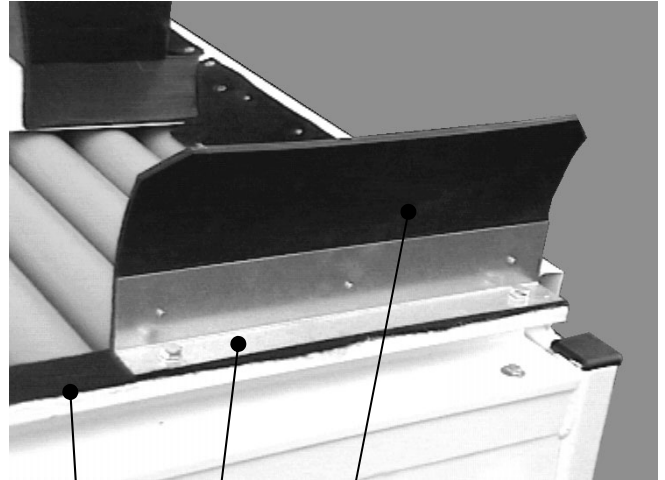
Fig. 7

Fig. 8



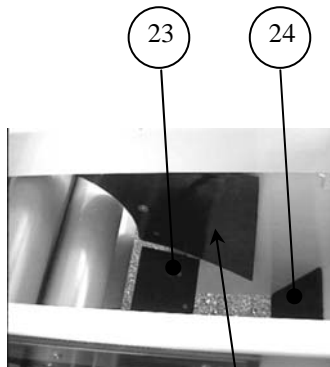
16 17 18 19

Fig. 9



20 21 22

Fig. 10



23 24

Fig. 11



25 26 27 28 29

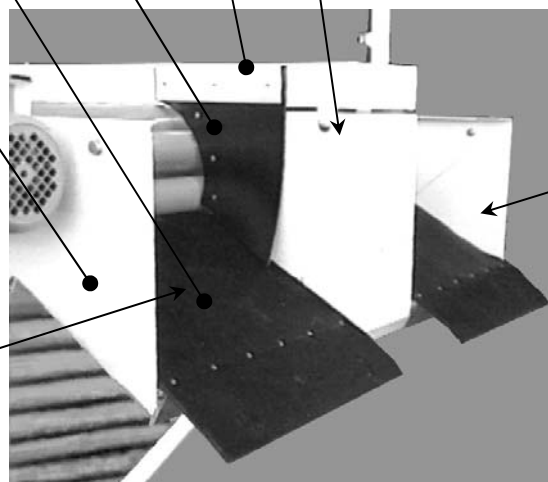
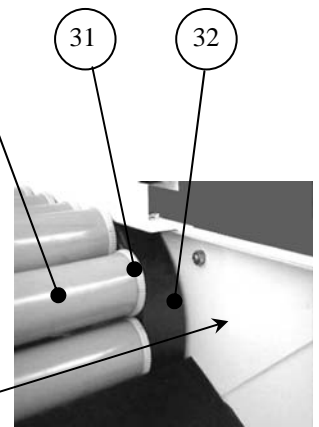


Fig. 12

Fig. 13



30 31 32

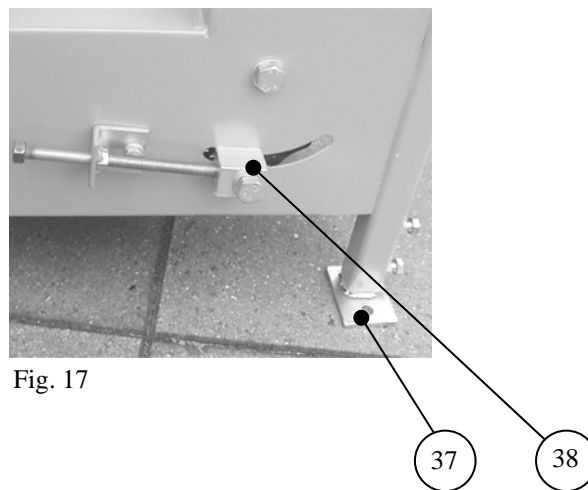
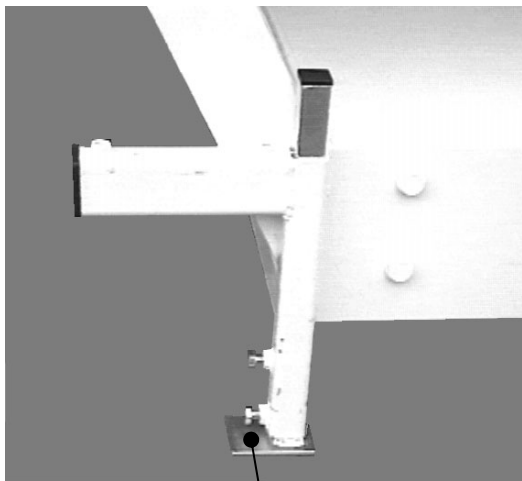
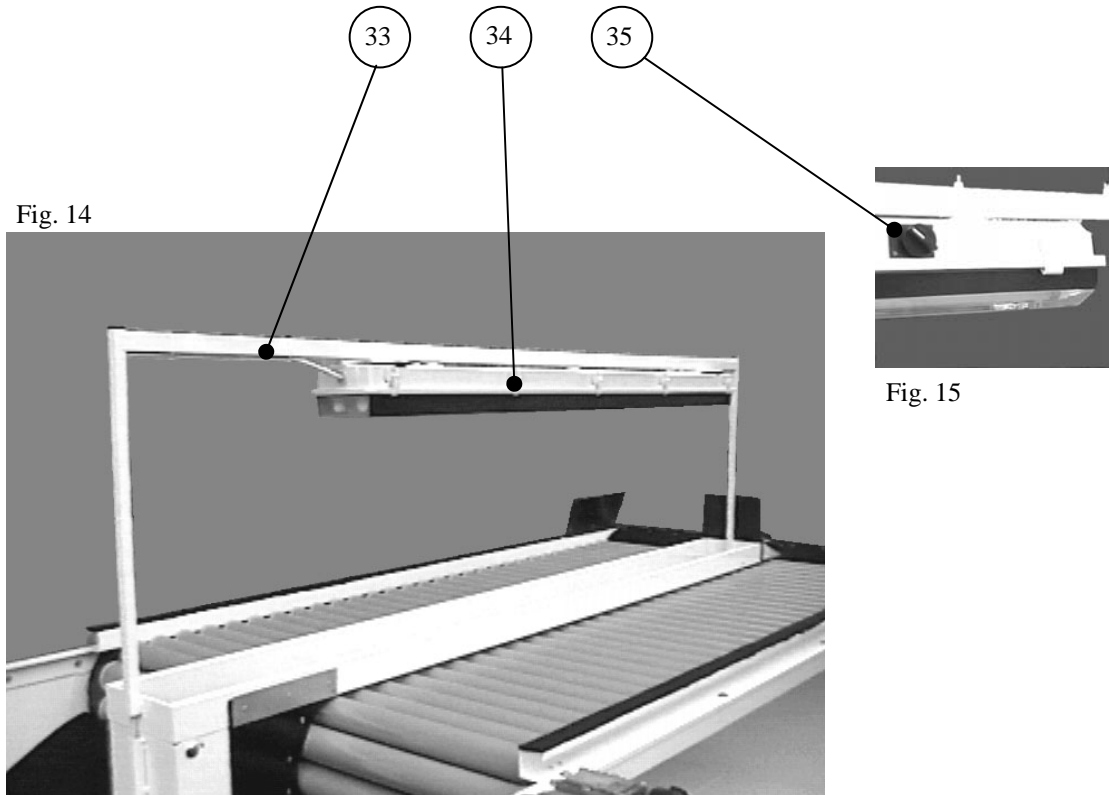


	Fig. nr.	Pos. nr.	Betegnelse
6	2	1	Afskærmning
6	2	2	Gearmotorbeslag
6	3	3	Gear
6	3	4	Dæksel
6	3	5	Motor
6	4	6	Variator
6	4	7	Ur
6	4	8	Motor
6	5	9	Trækaksel
6	6	10	Leje
6	5	11	Trækkædehjul
6	7	12	Super-grib
6	7	13	Kæde
6	7	14	Kædehjul
6	7	15	Aksel
7	8	16	Gummiplade
7	8	17	Gummiplade
7	8	18	Gummiplade
7	8	19	Gummiplade
7	9	20	Filt
7	9	21	Gummiplade
7	9	22	List for gummiplade
7	10	23	Gummiplade
7	10	24	Gummiplade
7	11	25	Skumgummiplade
7	12	26	Udløbstud komplet
7	12	27	Gummiplade
7	12	28	Gummiskillerum
7	12	29	List for gummiplade
7	13	30	Rulle komplet
7	13	31	Endeleje
7	13	32	Gummi afskærmning
8	14	33	Bøjle for Lysarmatur/ skillerum
8	14	34	Lysarmatur
8	15	35	Kontakt
8	16	36	Indstillelige ben
8	17	37	Indstillelige ben
8	17	38	Strammeordning

10.0 EU-Overensstemmelseserklæring



EU-Overensstemmelseserklæring

Fabrikant	
Firmanavn:	A/S Skals Maskinfabrik
Adresse:	Hovedgaden 56 8832 Skals, Denmark
Telefon:	87 25 62 00

erklærer hermed, at

Maskine:	Rullebord
Mærke:	RB
Type, serie nr., år:	

Er fremstillet i overensstemmelse med bestemmelserne i RÅDETS DIREKTIV:

- 1 Maskinsikkerhed – Direktiv 98/37/EC
- 2 Lavspændingsdirektivet (LVD) 2006/95/EEC
- 3 Elektromagnetisk kompatibilitet (EMC) Direktiv 89/336/EEC og den tilrettede 93/68/EEC.

Titel:	Produktions Manager
Navn:	Søren Lund Madsen
Firma:	A/S Skals Maskinfabrik

Dato: _____

Signatur: _____

