

SKALS

- we'll sort it out!

BRUGSANVISNING

Transportør type TPG/TPM5



A/S SKALS MASKINFABRIK
HOVEDGADEN 56
DK-8832 SKALS, DANMARK

Tlf.: +45 87 25 62 00

Fax: +45 86 69 49 99

E-mail: Skals@skals.DK

<http://www.skals.dk/>



Indholdsfortegnelse

1.0	Maskinens arbejdsområde	2
2.0	Opstilling	2
3.0	Betjening	2
4.0	Piktogrammer	2
5.0	Smøring og vedligeholdelse	2
5.1	Rengøring af maskine	3
6.0	Pakke/transportvejledning	4
7.0	Transport- og løfteinstruktion	4
8.0	Reservedelsoversigt	5
9.0	EU-Overensstemmelseserklæring	8

1.0 Maskinens arbejdsområde

Maskinen anvendes for transport af kartofler, løg og lignende produkter.

2.0 Opstilling

Det yderst vigtigt at maskinen ikke vrider. Og ligeledes er det vigtigt, at transportøren er korrekt placeret i forhold til maskinen den afleverer til og fra.

Eltilslutning sker i henhold til gældende regulativ.

El tilsluttes motorværn passende til motorens størrelse. Kontroller at omløbsretningen er korrekt.

Kontroller inden opstart oliestanden i snækkegear og evt. variator.

Evt. variator må kun reguleres under drift.

3.0 Betjening

Maskinen har start/stop funktion indbygget i motorrelæ. Hvis maskinen er forsynet med variator, justeres denne ved at dreje på håndtag med indbygget indikator.

4.0 Piktogrammer

Klemningsfare ved træk- og fritromle. Hold afstand.

5.0 Smøring og vedligeholdelse

Alle lejer er engangssmurte og kræver ingen vedligeholdelse.

Snekkegearet type NMRV40/50 er levetidssmurt med IP TELIUM VSF, en syntetisk fedt for kørsel i normal temperaturområde (-15°C til 40°C).

Mængde af smøremiddel:

NMRV40 0,08 L.

NMRV50 0,15 L..

	Syntetisk	Mineralsk
IP	Telium VSF	Mellena oil 220
Shell	Tivela oil SC320	Omala oil 220
Agib	Blasia S320	Blasia 220
Mobil	Glygoyle 30	Mobilgear 220
Castrol	Alphasyn PG 320	Alpha 220

Olieskift efter hver 5000 timers drift.

Variator er monteret mellem snækkegear og el-motor. Denne er altid leveret fyldt op med levetidsolie mindst til midten af skueglas.

Olien skal skiftes hvert 8. år.

Det er yderst vigtigt, at der altid er tilstrækkelig mængde og korrekt type olie i variatoren.

Anvendelige olietyper:

IP	Transmission V. E.
IP	A.T.F. Dexron Fluid
AGIP	A.T.F. Dexron
BP	Autran DX
Chevron	A.T.F. Dexron
ESSO	A.T.F. Dexron
Fina	A.T.F. Dexron
Mobil	A.T.F. 220
Shell	A.T.F. Dexron
Castrol	TQ Dexron II.

Løstromle er engangsmurt og kræver ingen vedligeholdelse.

I tilfælde af fejl må løstromle afmonteres og returneres til fabrik for reparation.

Transportbåndet skal holdes passende stramt og køre lige ved at justere transportørens strammebolte.

5.1 Rengøring af maskine

Der henvises til Plantedirektoratets bekendtgørelse nr. 965 af 13. december 1993 (s. 6):

2.3.3 Læggekartoffelavlere med lukket avl skal rengøre og desinficere sortereanlæg m.m. efter hvert parti af forskellig sort. Desinfektion skal ske med et middel, der er anerkendt som effektivt af Statens Planteavlsvforsøg.

2.3.4 Autoriserede sorterevirksomheder, der også er autoriseret til avl af kartofler, skal rengøre og desinficere sortereanlæg m.m. under Plantedirektoratets kontrol, inden sortering af egen avl påbegyndes. Desinfektion skal ske med et middel, der er anerkendt som effektivt af Statens Planteavlsvforsøg.

2.3.5 Lokaler og maskiner m.m. skal hvert år være rengjorte og desinficeret inden den 30. juni. Desinfektion skal ske med et middel, der er anerkendt som effektivt af Statens Planteavlsvforsøg.

Ved højtryksrensning er det yderst vigtigt omhyggeligt at afdække motor, variator, snækkegear, løstromle, motorværn og alle lejer.

En omhyggelig smøring, vedligeholdelse og rengøring er meget vigtig for at opnå driftsikkerhed og små vedligeholdelsesomkostninger.

6.0 Pakke/transportvejledning

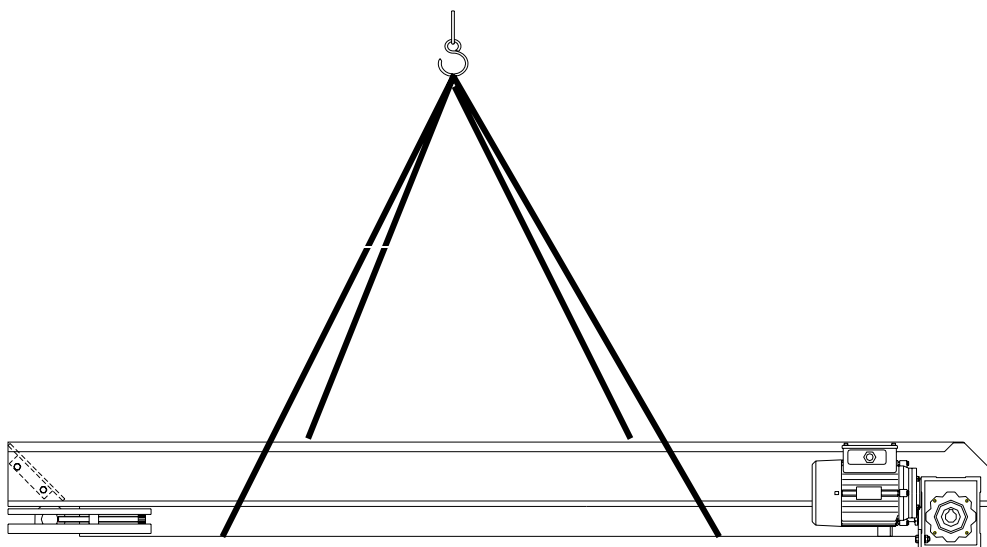
Pakning/embalering: Maskinen pakkes i krympefolie.

Antal colli:

Maskinen pakkes samlet i 1 colli.

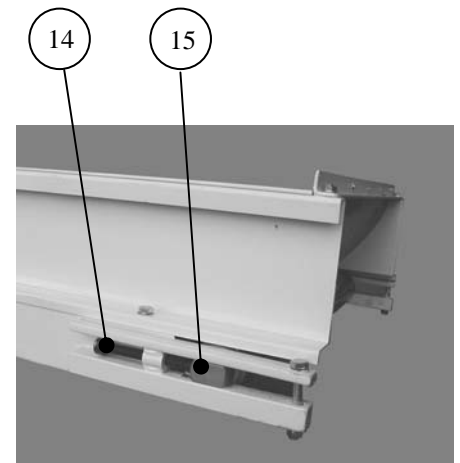
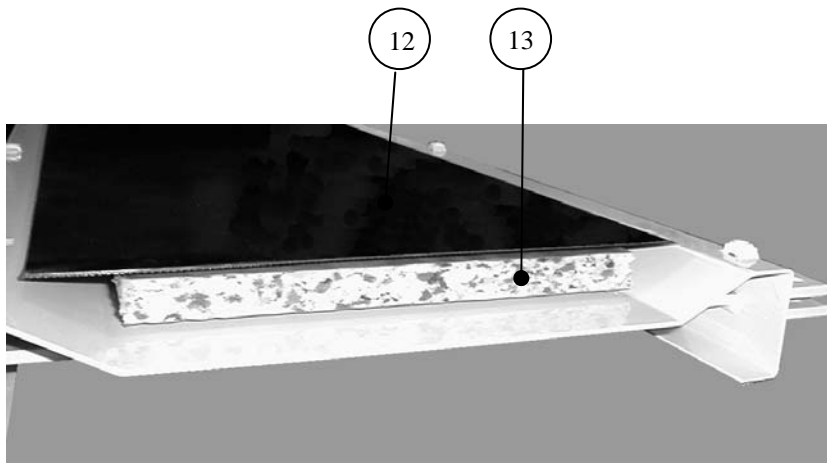
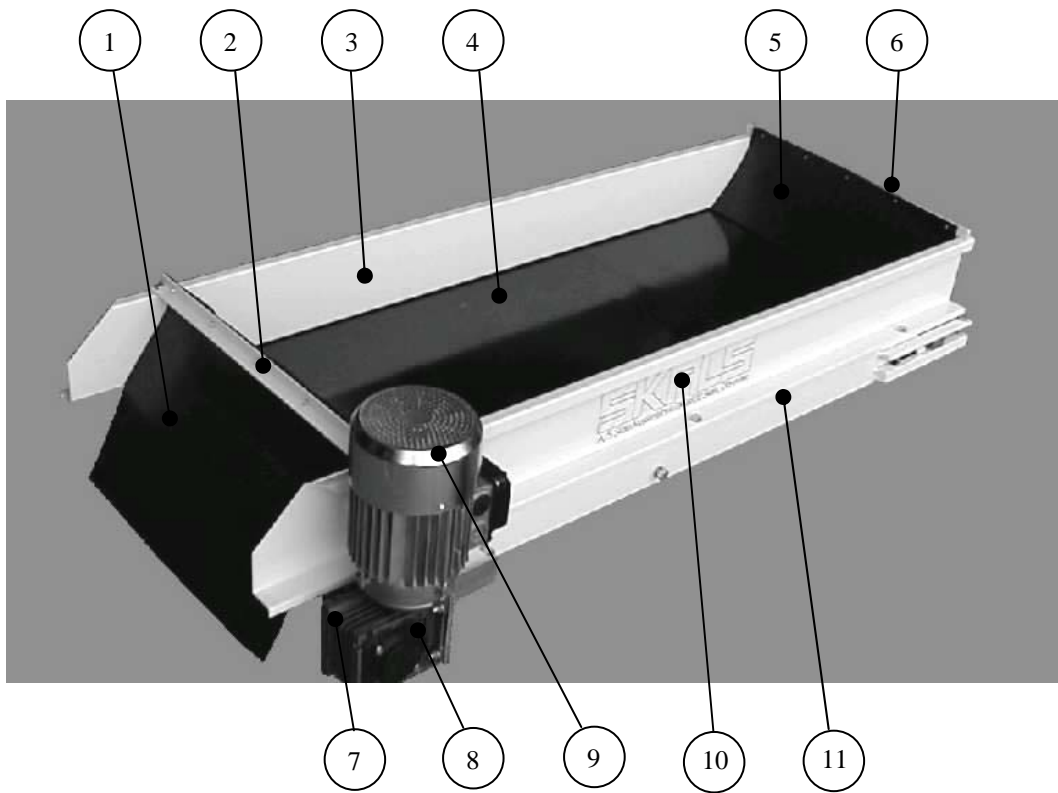
7.0 Transport- og løfteinstruktion

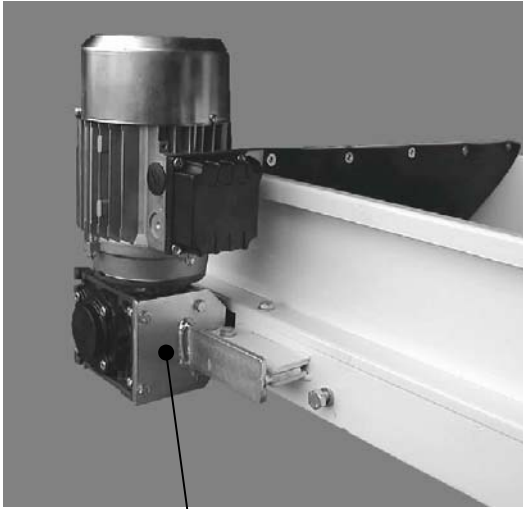
Skal maskinen løftes, **skal** dette ske ved brug af nylonstropper ifølge nedenstående illustration (fig. 1). Det er altid vigtigt at løfte på punkter hvor vægtbalancen er korrekt.



8.0 Reservedelsoversigt

Ved bestilling af reservedele angives maskintype, serie nr. og evt. positions nr.



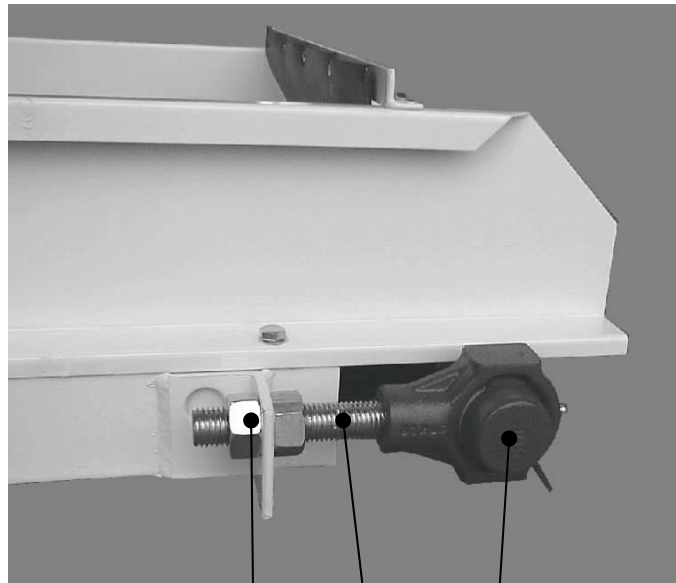


16



17

18



19

20

21

Side	Fig. nr.	Pos. nr	Betegnelse
5	6	1	Udløbsgummiklap
5	6	2	Beslag for gummiklap
5	6	3	Sideplade (højre)
5	6	4	Transportbånd
5	6	5	Indløbsgummiklap
5	6	6	Beslag for gummiklap
5	7	7	Gear
5	7	8	Dæksel
5	7	9	Motor
5	7	10	Sideplade (venstre)
5	7	11	Stel
5	8	12	Slidlag
5	8	13	Svampegummi
5	8	14	Justerskrue
5	9	15	Løstromle
6	9	16	Beslag for gear
6	10	17	Afskærmning
6	10	18	Træktromle
6	11	19	Møtrik
6	11	20	Justerspindel
6	11	21	Leje

9.0 EU-Overensstemmelseserklæring



EU-Overensstemmelseserklæring

Fabrikant	
Firmanavn:	A/S Skals Maskinfabrik
Adresse:	Hovedgaden 56 8832 Skals, Denmark
Telefon:	87 25 62 00

erklærer hermed, at

Maskine:	Transportør
Mærke:	TPG/TPM5
Type, serie nr., år:	

Er fremstillet i overensstemmelse med bestemmelserne i RÅDETS DIREKTIV:

- 1 Maskinsikkerhed – Direktiv 98/37/EC
- 2 Lavspændingsdirektivet (LVD) 2006/95/EEC
- 3 Elektromagnetisk kompatibilitet (EMC) Direktiv 89/336/EEC og den tilrettede 93/68/EEC.

Titel:	Produktions Manager
Navn:	Søren Lund Madsen
Firma:	A/S Skals Maskinfabrik

Dato: _____

Signatur: _____

