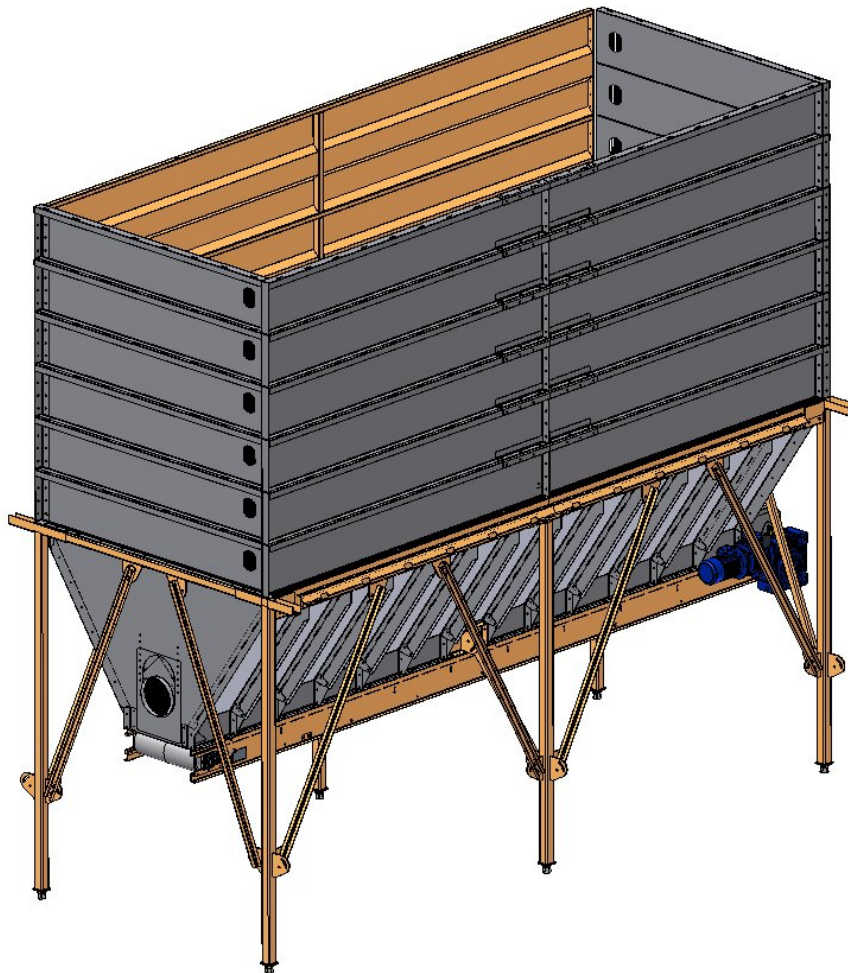


Brugsanvisning

Silo type AVN



A/S SKALS MASKINFABRIK
HOVEDGADEN 56
DK-8832 SKALS, DENMARK
Tlf.: +45 87 25 62 00
Fax: +45 86 69 49 99
[E-mail: Skals@skals.DK](mailto:Skals@skals.DK)
<http://www.skals.dk/>

Indholdsfortegnelse

1.0	Maskinens arbejdsområde	2
2.0	Opstilling	2
2.1	Opstilling af ekstraudstyr	2
3.0	Betjening	2
4.0	Piktogrammer	2
5.0	Smøring og vedligeholdelse	2
5.1	Rengøring af maskine	3
6.0	Pakke/transportvejledning	4
7.0	Transport og løfteinstruktion	4
8.0	Reservedelsoversigt	5
9.0	EU - Overensstemmelseserklæring	8

1.0 Maskinens arbejdsområde

Maskinen anvendes som opbevarings- og doseringsmaskine for kartofler, løg og lignende produkter.

2.0 Opstilling

Maskinen skal støtte på alle fire ben.

El tilslutning i henhold til gældende regulativ. El tilsluttes via et motorværn passende til motorens størrelse. Er maskinen leveret med motorværn, tilsluttes el til dette.

Kontroller korrekt omløbsretning. Er omløbsretningen forkert, må der byttes 2 faser i tilgangskablet.

2.1 Opstilling af ekstraudstyr

Som ekstraudstyr kan maskinen leveres med overbygninger afhængig af ønsket volumen. Siderne boltes på siloens overkant.

3.0 Operation

Betjening

Når maskinen er korrekt placeret i forhold til de tilsluttede maskiner, startes denne ved aktivering af motorværn.

Båndet har trinløs hastighedsregulering som justeres ved at dreje håndtag med indikator på variator (**kun under drift**). Variation 5:1.

4.0 Piktogrammer

Klemningsfare ved udløb. Hold afstand.

5.0 Smøring og vedligeholdelse

Alle lejer er engangssmurte og kræver ingen vedligeholdelse.

Snekkegearet type NMRV50 er levetidssmurt med IP TELIUM VSF, en syntetisk fedt for kørsel i normal temperaturområde (-15°C til 40°C).

ØMængde af smøremiddel: 0,15 L.

Anvendelige olietyper:

IP	Telium VSF
Shell	Tivela oil SC320
Agib	Blasia S320
Mobil	Glygoyle 30
Castrol	Alphasyn PG 3

Olieskift efter hver 5000 timers drift.

Variator er monteret mellem snækkegear og el-motor. Denne er altid leveret fyldt op med levetidsolie mindst til midten af skueglas.

Olien skal skiftes hvert 8. år.

Det er yderst vigtigt, at der altid er tilstrækkelig mængde og korrekt type olie i variatoren.

Anvendelige olietyper:

IP	Transmission V. E.
IP	A.T.F. Dexron Fluid
AGIP	A.T.F. Dexron
BP	Autran DX
Chevron	A.T.F. Dexron
ESSO	A.T.F. Dexron
Fina	A.T.F. Dexron
Mobil	A.T.F. 220
Shell	A.T.F. Dexron
Castrol	TQ Dexron II.

Løstromle er engangsmurt og kræver ingen vedligeholdelse.

I tilfælde af fejl må løstromle afmonteres og returneres til fabrik for reparation.

Transportbåndet skal holdes passende stramt og køre lige ved at justere transportørens strammebolte.

5.1 Rengøring af maskine

Der henvises til Plantedirektoratets bekendtgørelse nr. 965 af 13. december 1993 (s. 6):

- 2.3.3 Læggekartoffelavlere med lukket avl skal rengøre og desinficere sortereanlæg m.m. efter hvert parti af forskellig sort. Desinfektion skal ske med et middel, der er anerkendt som effektivt af Statens Planteavlsvforsøg.
- 2.3.4 Autoriserede sorterevirksomheder, der også er autoriseret til avl af kartofler, skal rengøre og desinficere sortereanlæg m.m. under Plantedirektoratets kontrol, inden sortering af egen avl påbegyndes. Desinfektion skal ske med et middel, der er anerkendt som effektivt af Statens Planteavlsvforsøg.
- 2.3.5 Lokaler og maskiner m.m. skal hvert år være rengjorte og desinficeret inden den 30. juni. Desinfektion skal ske med et middel, der er anerkendt som effektivt af Statens Planteavlsvforsøg.

Ved højtryksrensning er det yderst vigtigt omhyggeligt at afdække motor, variator, snækkegear, løstromle, motorværn og alle lejer.

For at opnå en optimal driftssikkerhed og små vedligeholdelsesomkostninger, er en omhyggelig smøring, vedligeholdelse og rengøring meget vigtigt.

6.0 Pakke/transportvejledning

Pakning/embalering:

Maskinen er under forsendelse adskilt.

Vægt (inkl. transportør): 3200 kg.

Dimension (inkl. Transportør):	Længde	Bredde	Højde
	6375 mm.	2500 mm.	5300 mm.

7.0 Transport- og løfteinstruktion

Skal maskinen løftes, skal dette ske ved brug af nylonstropper monteret om maskinens fire ben ifølge nedenstående illustration (fig. 1).

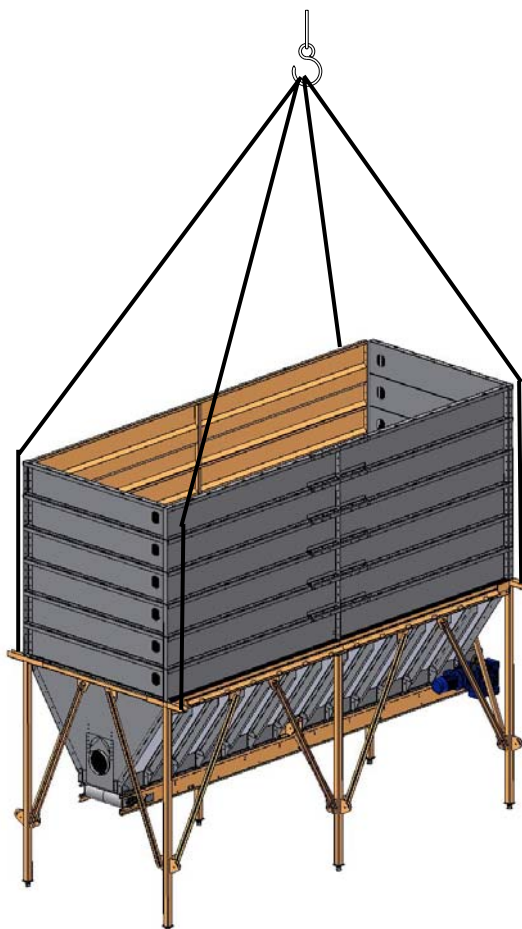
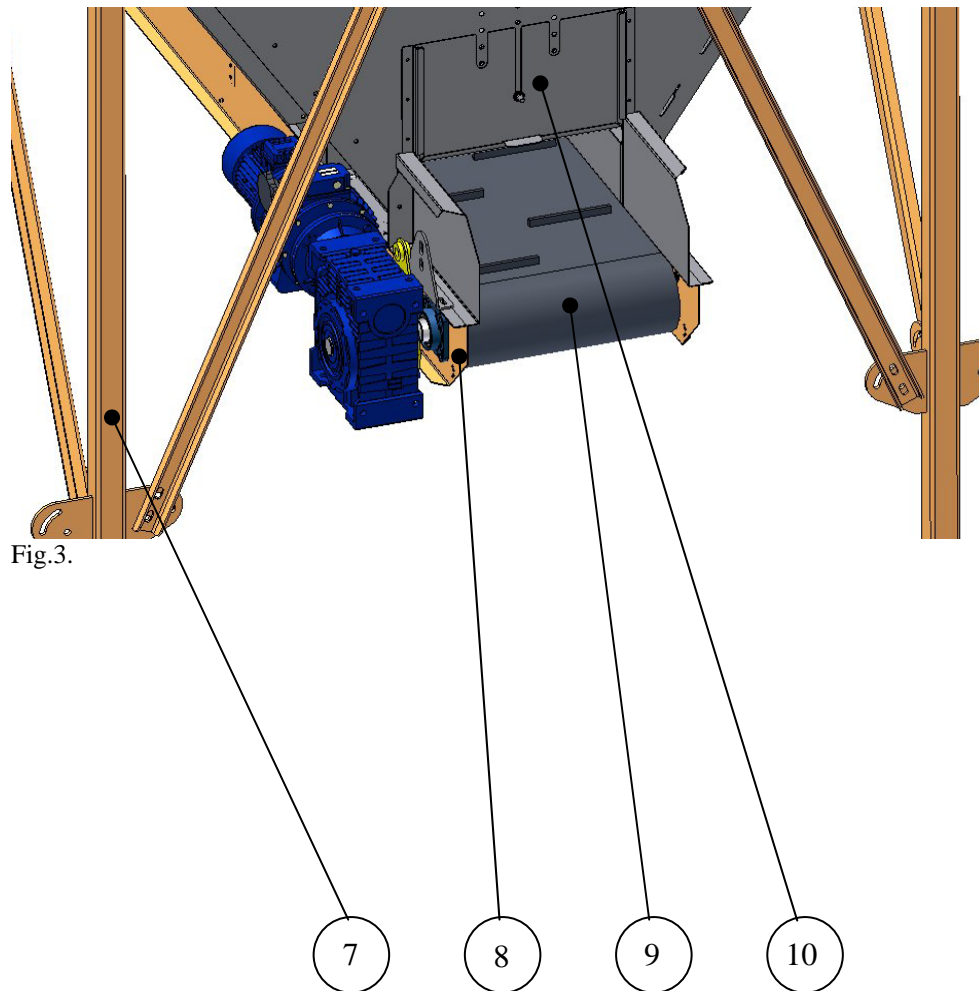
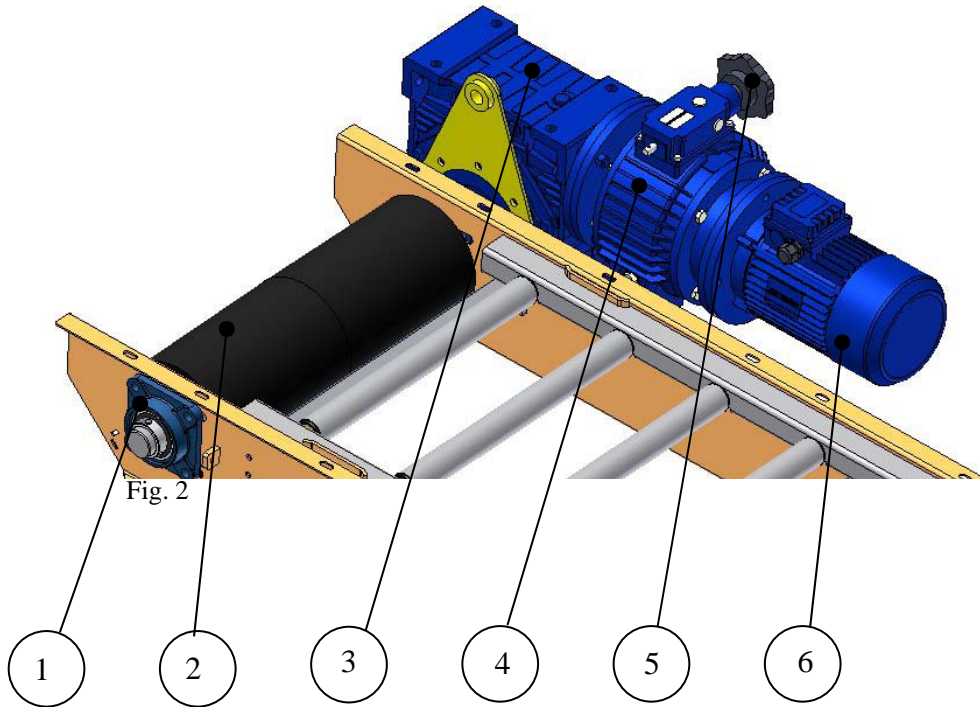


Fig. 1.

8.0 Reservedelsoversigt

Ved bestilling af reservedele angives maskintype, serie nr. og evt. positions nr.



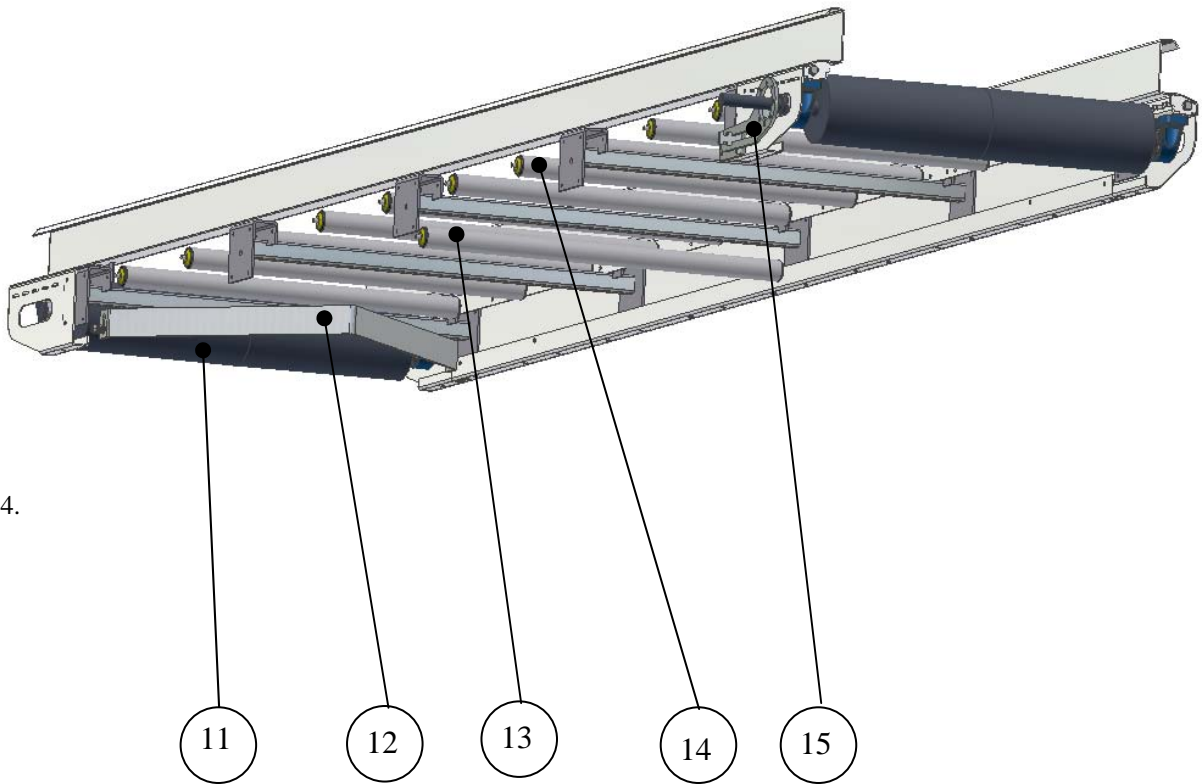


Fig.4.

Side	Fig. nr.	Pos. nr.	Betegnelse
5	2	1	Leje med hus
5	2	2	Træktromle
5	2	3	Gear
5	2	4	Variator
5	2	5	Indikator
5	2	6	Motor
6	3	7	Ramme for silo
6	3	8	Transportør
6	3	9	Bånd
6	3	10	Skod
7	4	11	Løstromle
7	4	12	Båndskraber
7	4	12	Returrulle
7	4	14	Bærerulle
7	4	15	Momentarm for motor og gear

9.0 EU-Overensstemmelseserklæring

Fabrikant	
Firmanavn:	A/S Skals Maskinfabrik
Adresse:	Hovedgaden 56 8832 Skals, Denmark
Telefon:	87 25 62 00

erklærer hermed, at

Maskine:	Silo
Mærke:	AVN
Type, serie nr., år:	

Er fremstillet i overensstemmelse med bestemmelserne i RÅDETS DIREKTIV:

- 1 Maskinsikkerhed – Direktiv 98/37/EC
- 2 Lavspændingsdirektivet (LVD) 2006/95/EEC
- 3 Elektromagnetisk kompatibilitet (EMC) Direktiv 89/336/EEC og den tilrettede 93/68/EEC.

Titel:	Produktions Manager
Navn:	Søren Lund Madsen
Firma:	A/S Skals Maskinfabrik

Dato: _____

Signatur: _____

