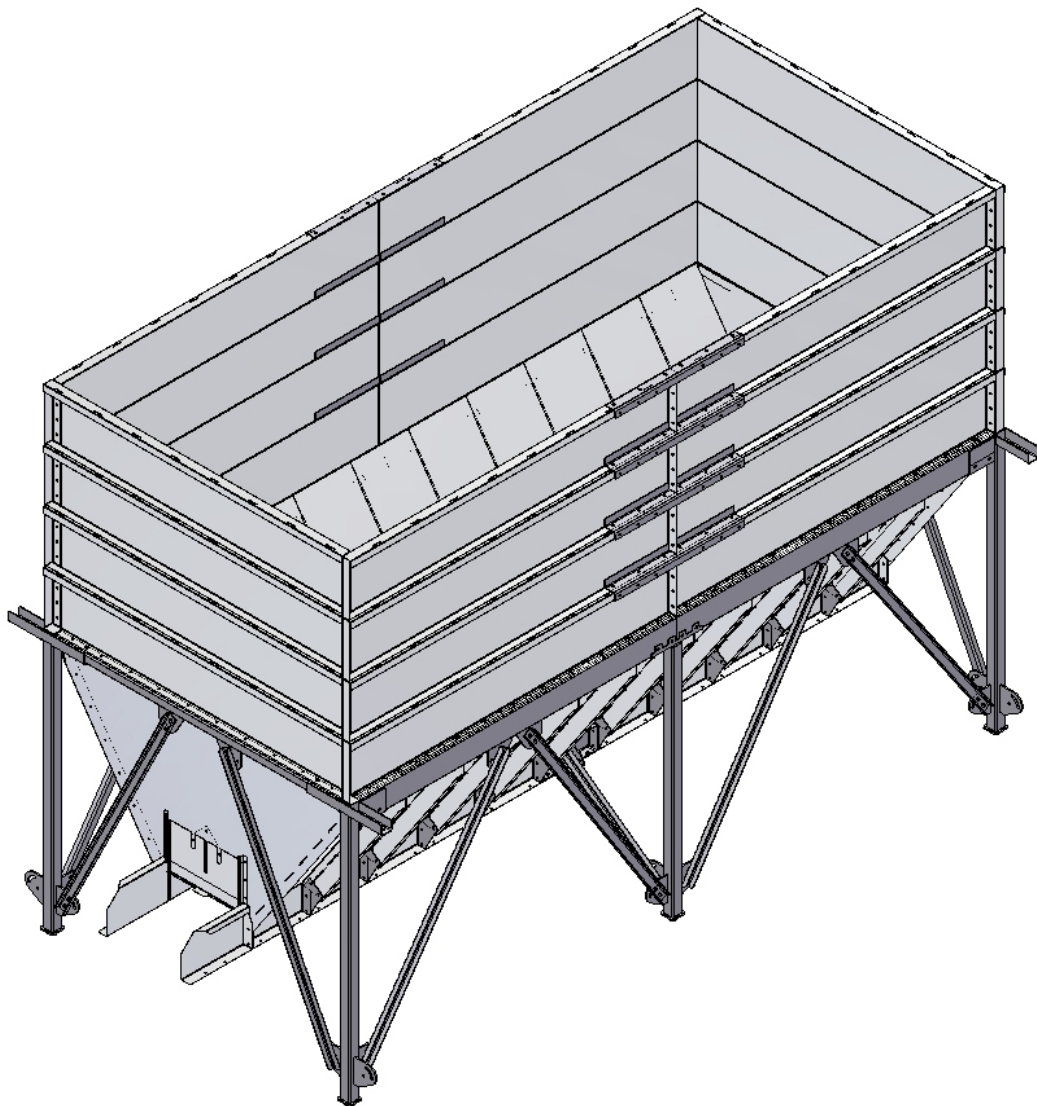


# Samlingsvejledning

## AVN Silo



A/S SKALS MASKINFABRIK  
HOVEDGADEN 56  
DK-8832 SKALS, DENMARK  
Tlf.: +45 87 25 62 00  
Fax: +45 86 69 49 99  
E-mail: [Skals@skals.dk](mailto:Skals@skals.dk)  
<http://www.skals.dk/>

## INSTALLATION

Denne samling vejledning forklarer, hvordan samlingen af SKALS AVN silo skal foretages.

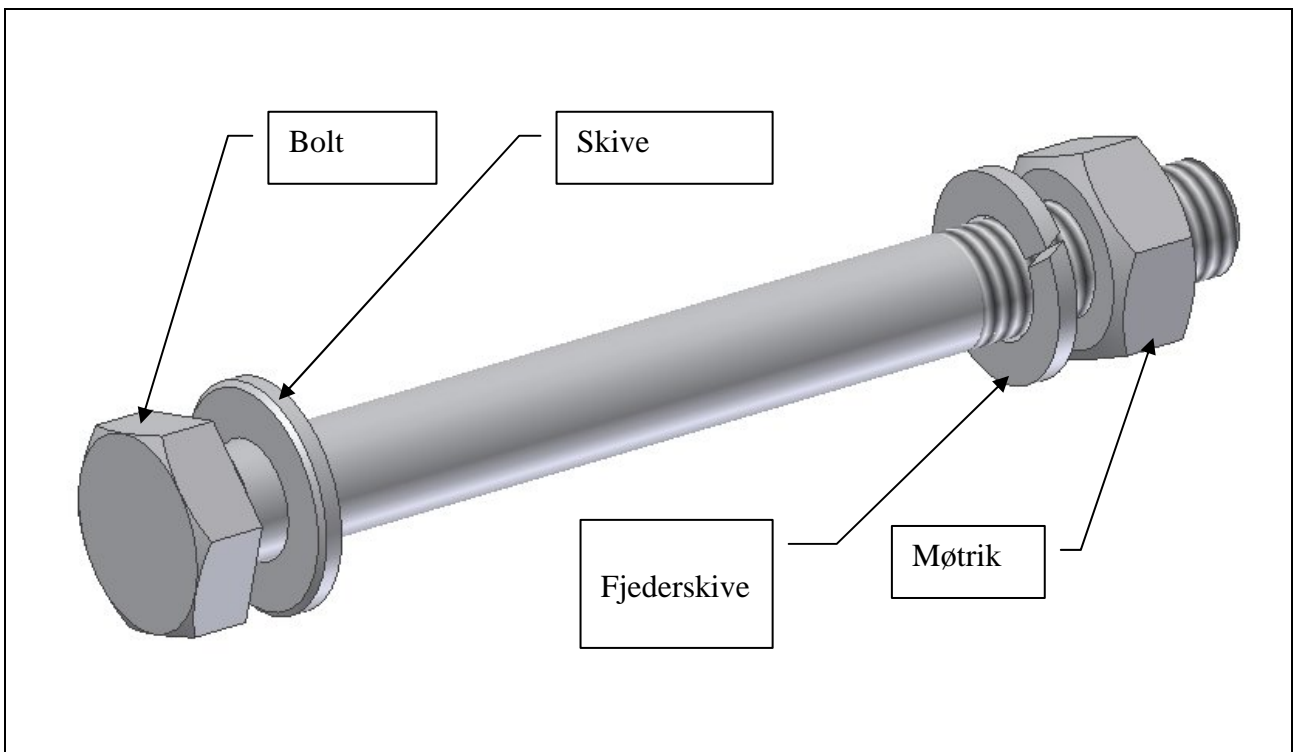
Billederne i denne vejledning viser en AVN651 silo. Generelt er det på samme måde for montering af en AVN624, AVN633 eller AVN660 silo.

Sidste i vejledningen, vil det blive forklaret, hvordan du bygger to siloer sammen.

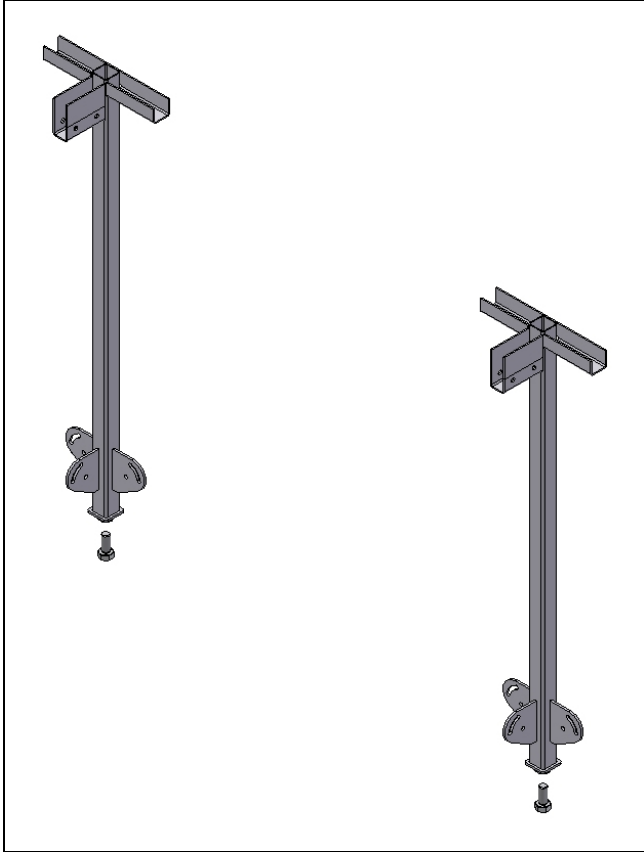
## GENERAL SAMLING

Til samling af siloen, vil der blive brugt nogle forskellige størrelser af bolten, skiver, låse-skiver og møtrikker.

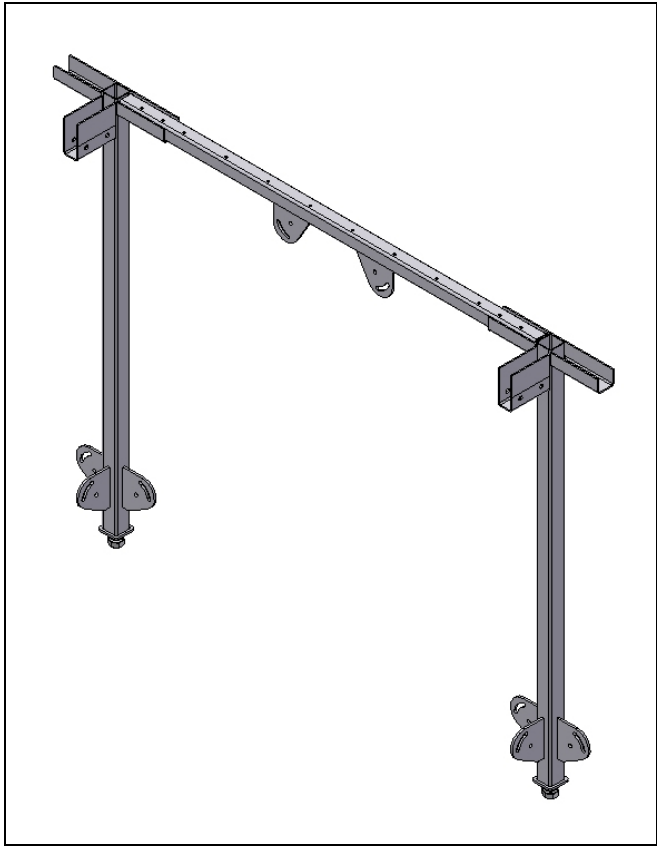
Montage altid bolten som vist ved billede 1.



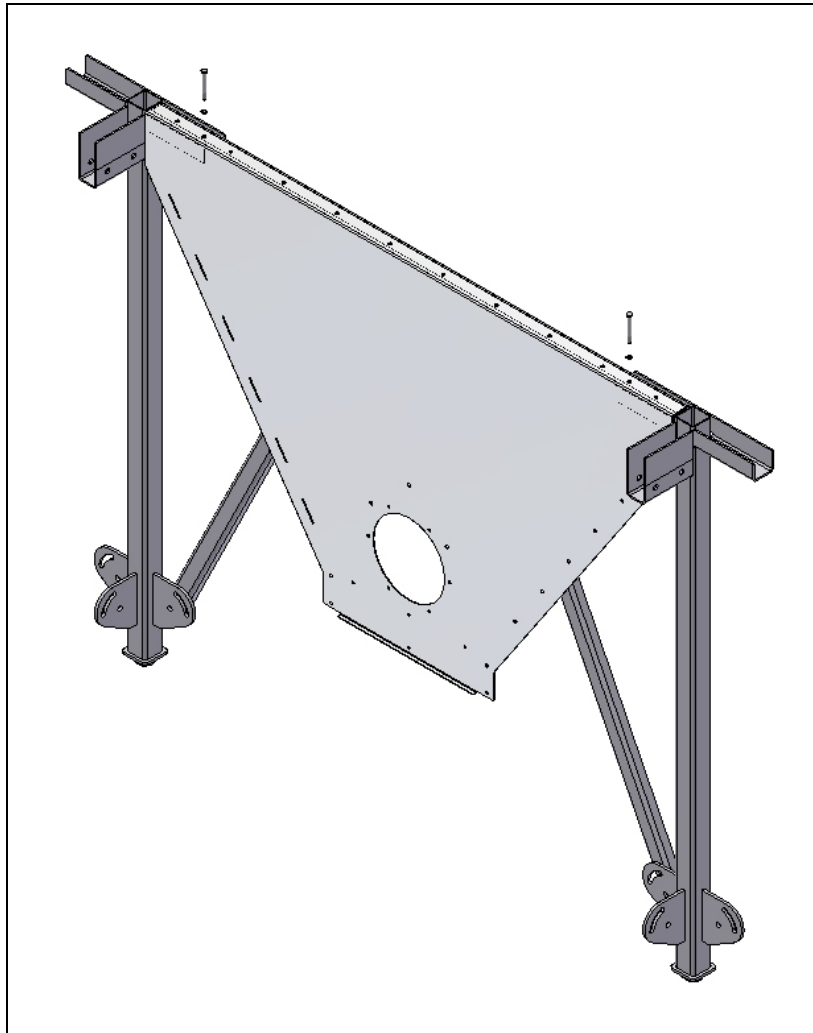
Billede 1



Billede 2

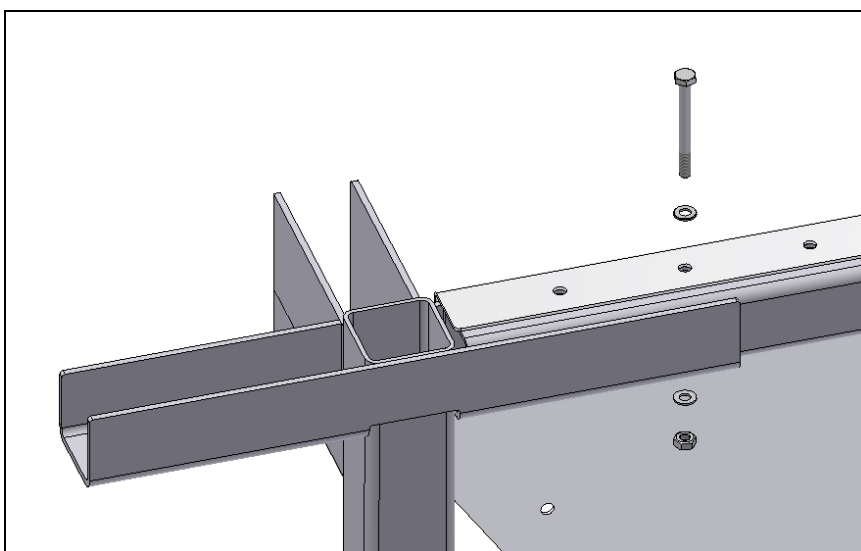


Billede 3



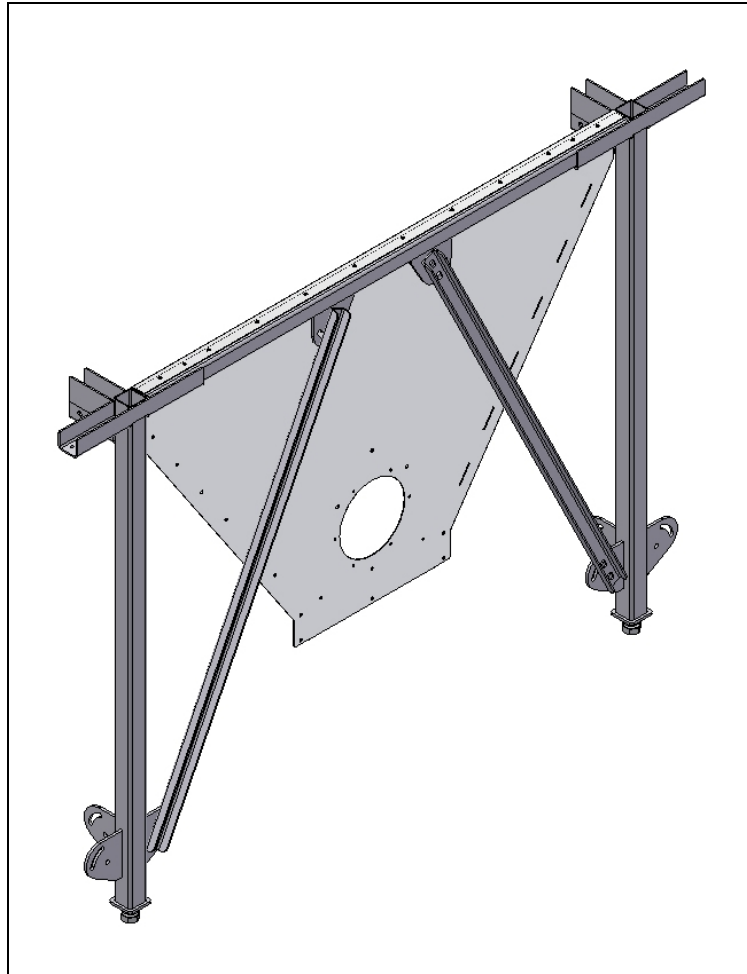
Billede 4

Brug kun to bolte. Montere dem i hullerne som vist på billede 4..  
Se billede 5..

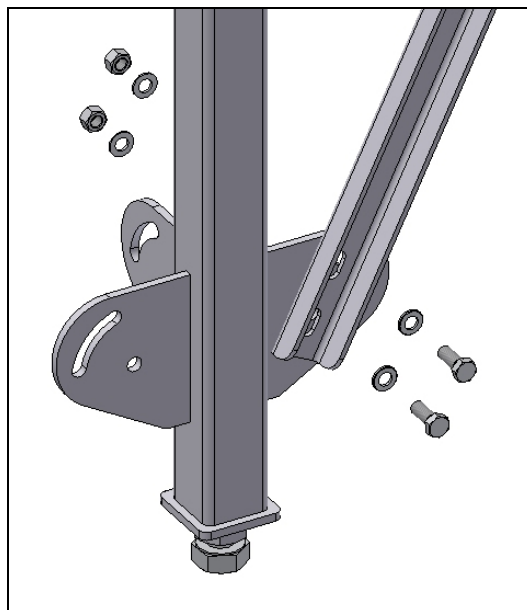


Billede 5

Anvend: M10x100 bolt, spændeskive, låse-skive og en møtrik.

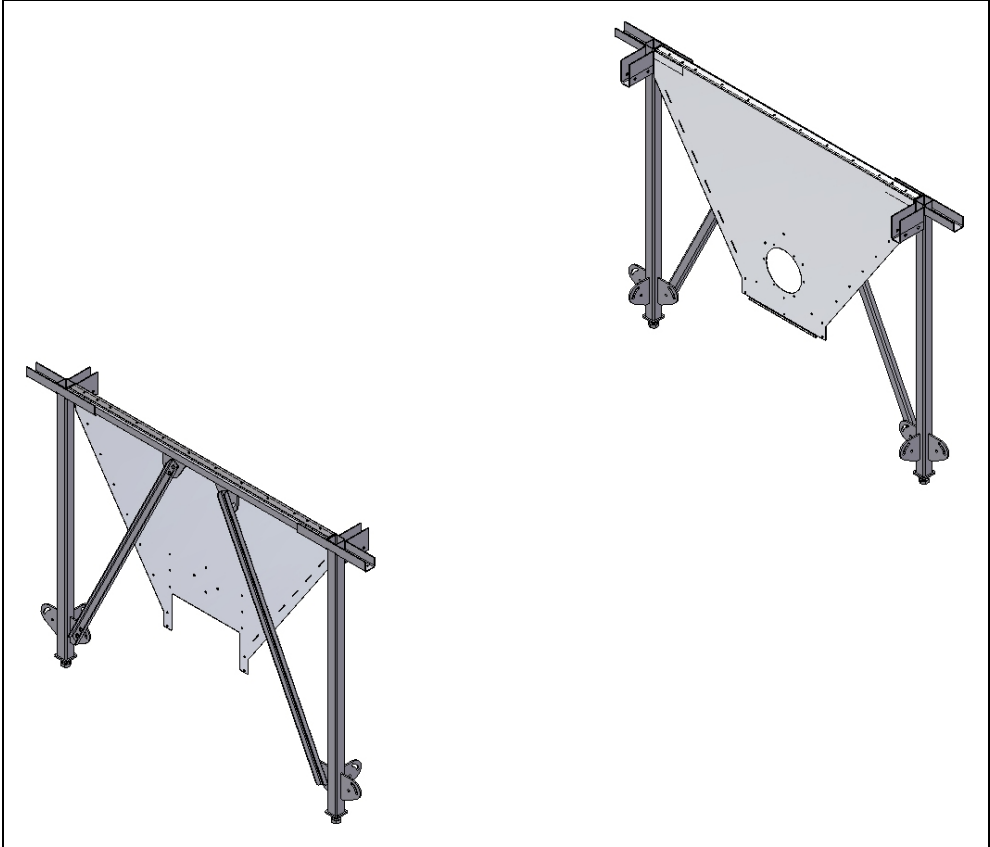


Billede 6

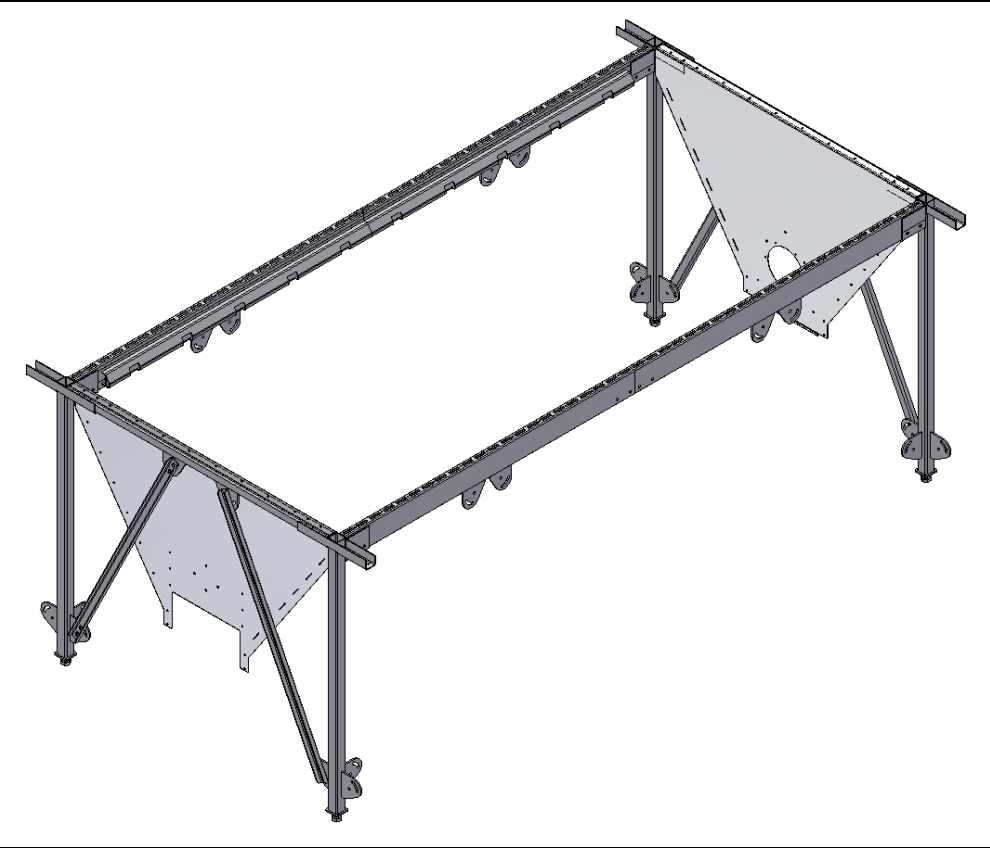


Billede 7

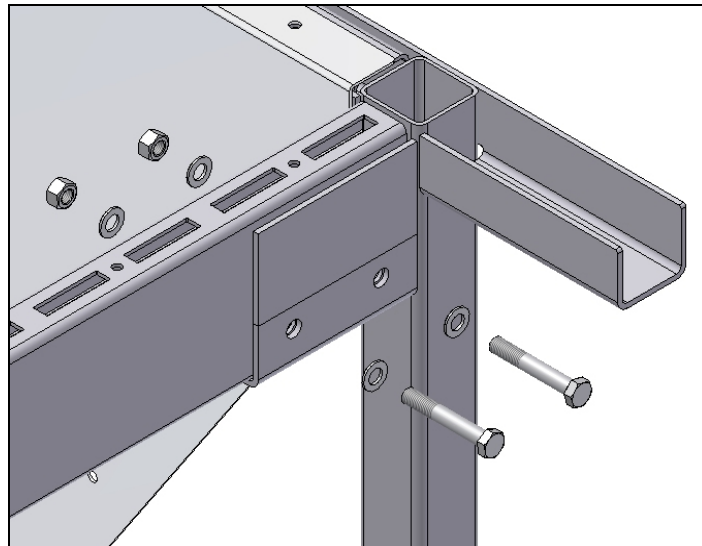
Anvend: M16x40 bolt, spænde-skive, låse-skive og en møtrik.



Billede 8

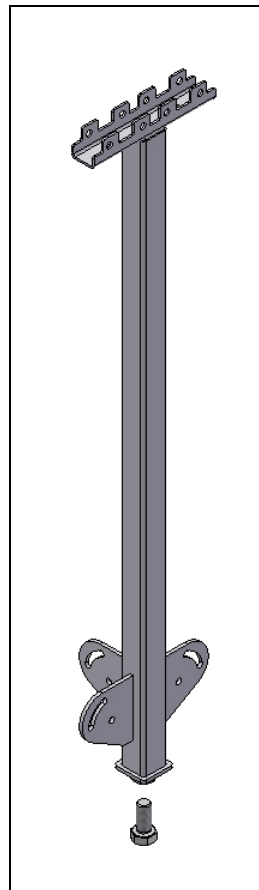


Billede 9



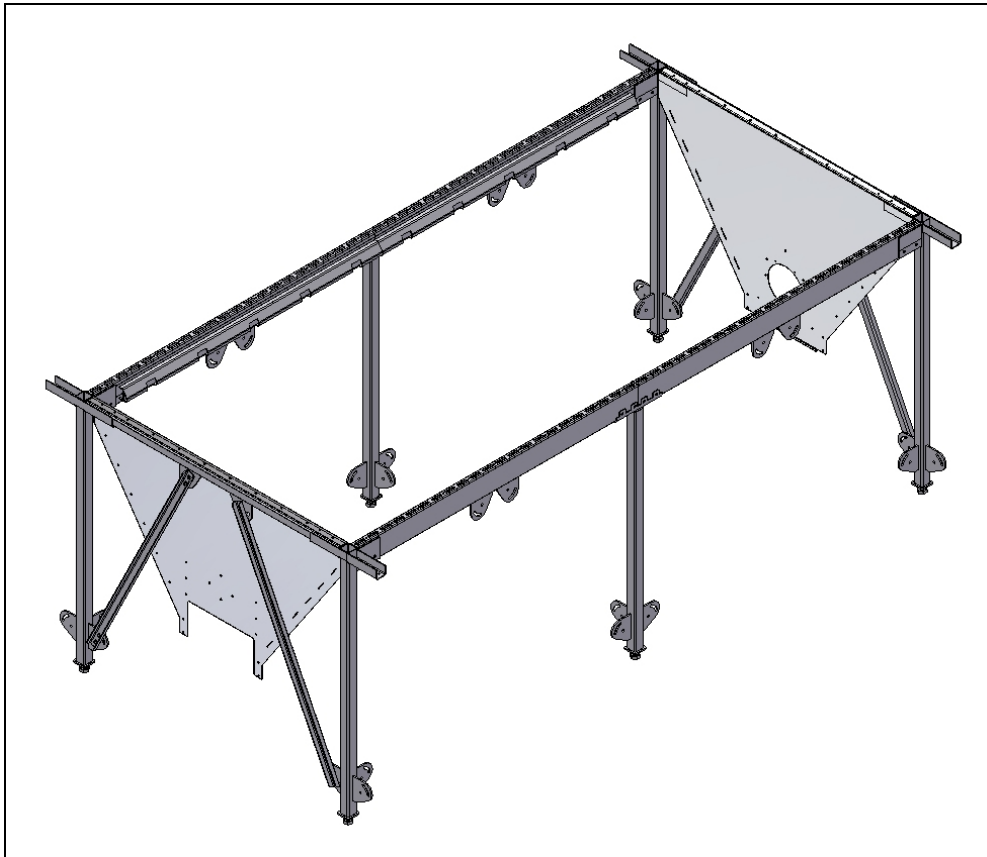
Billede 10

Anvend: M16x100 bolt, spænde-skive, låse-skive og en møtrik.

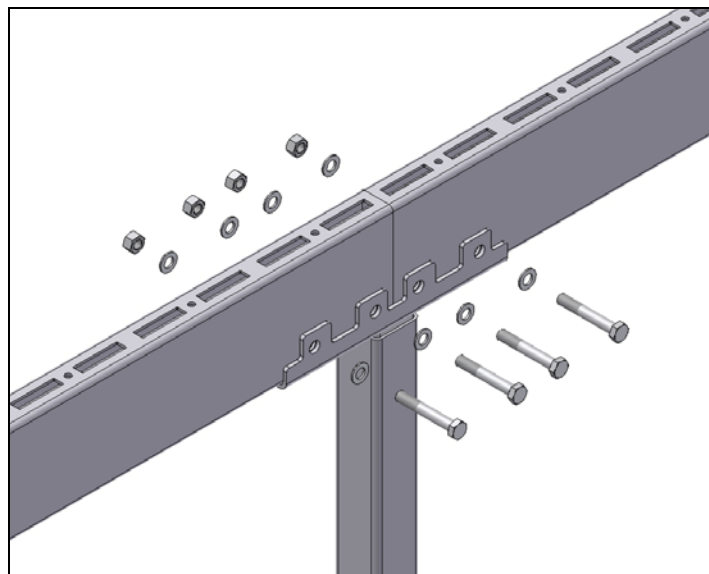


Billede 11

Hvis siloen er en AVN651 eller AVN660 der skal monteres yderligere to ben i midten af siloen.



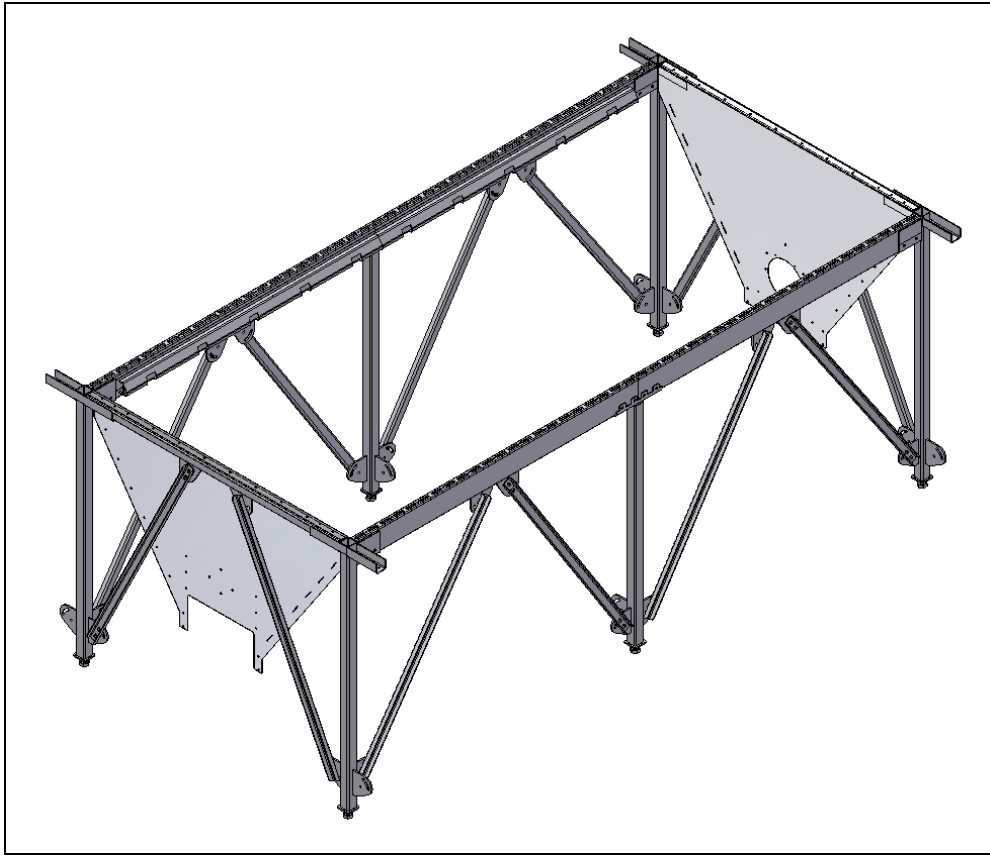
Billede 12



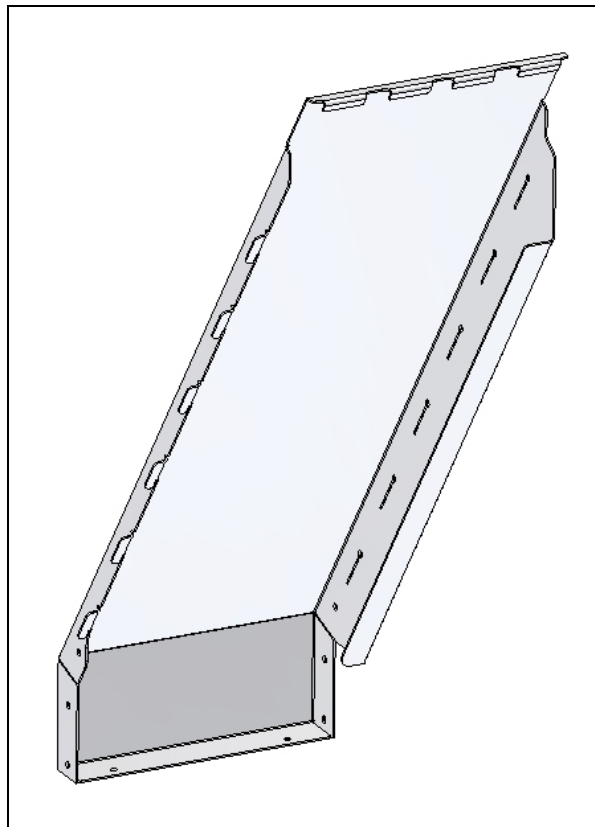
Billede 13

Anvend: M16x100 bolt, spænde-skive, låse-skive og en møtrik.  
(Kun for AVN651 og AVN660 silo.)



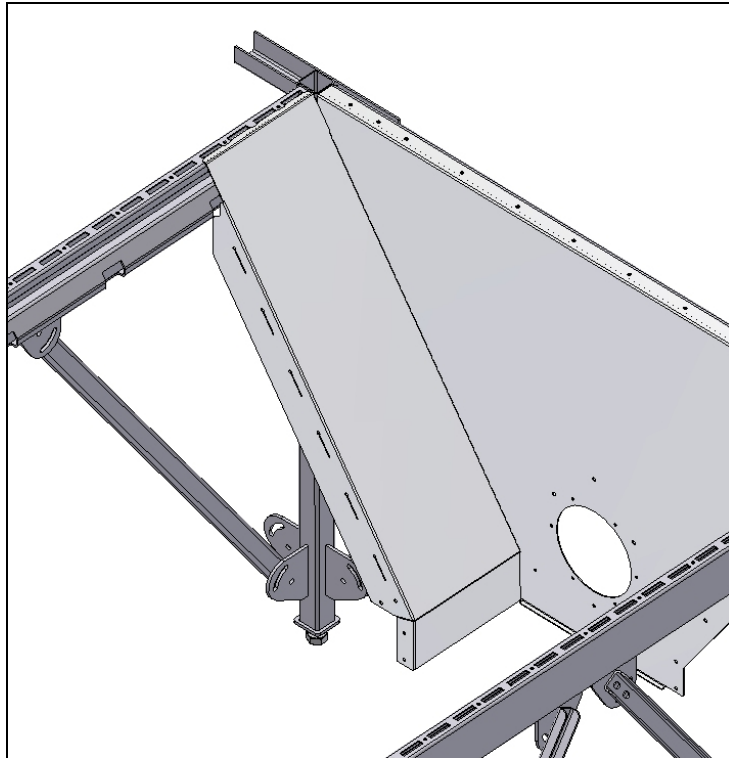


Billede 14



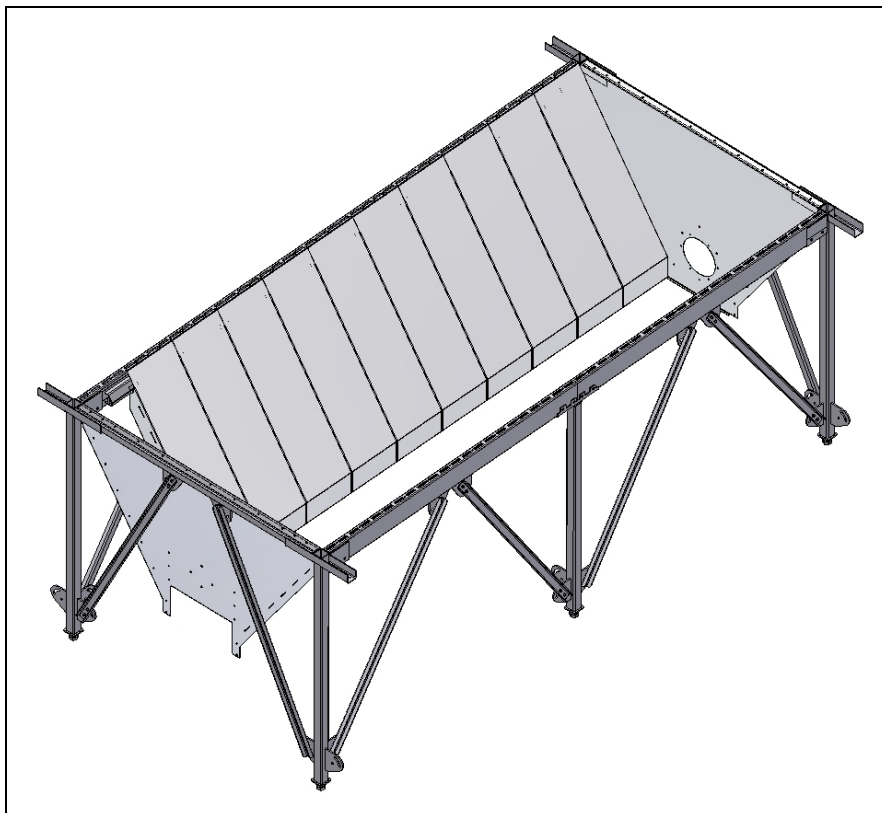
Billede 15

Nu skal du finde disse plader.



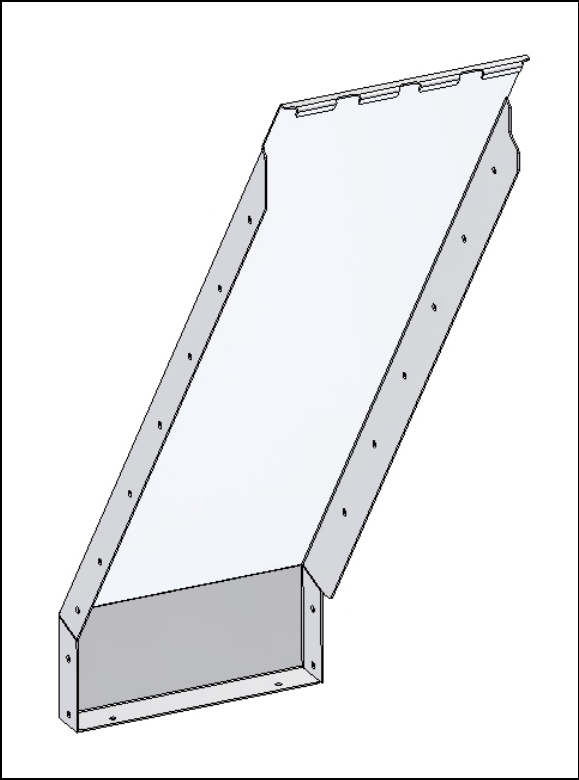
Billede 16

Monter pladen uden værktøj. Bare klik pladen ind i de firkantede huller.

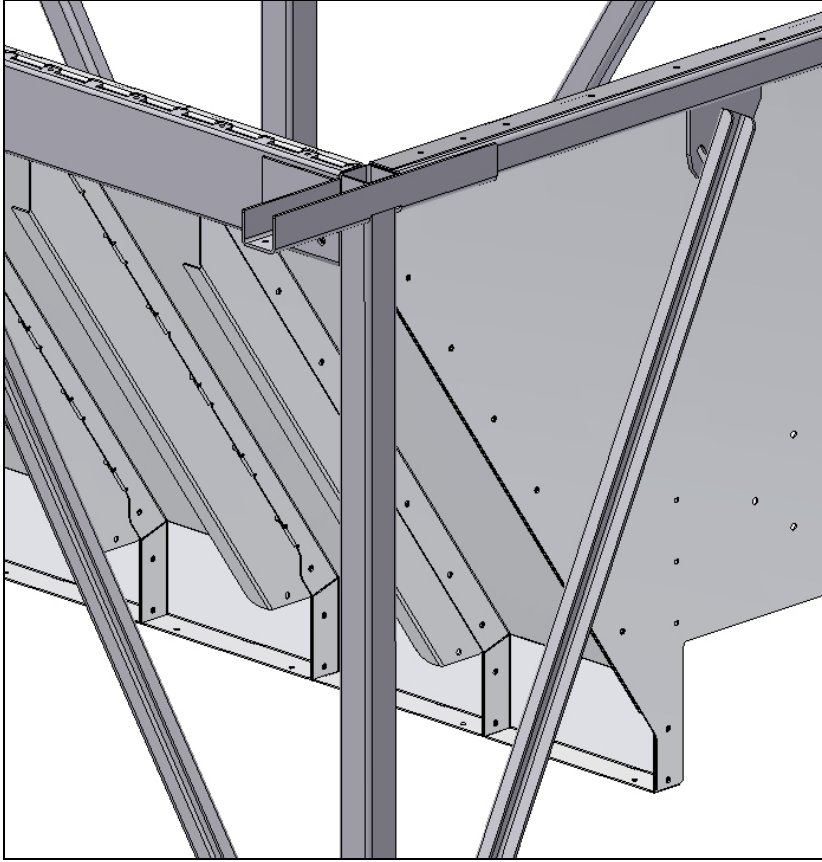


Billede 17

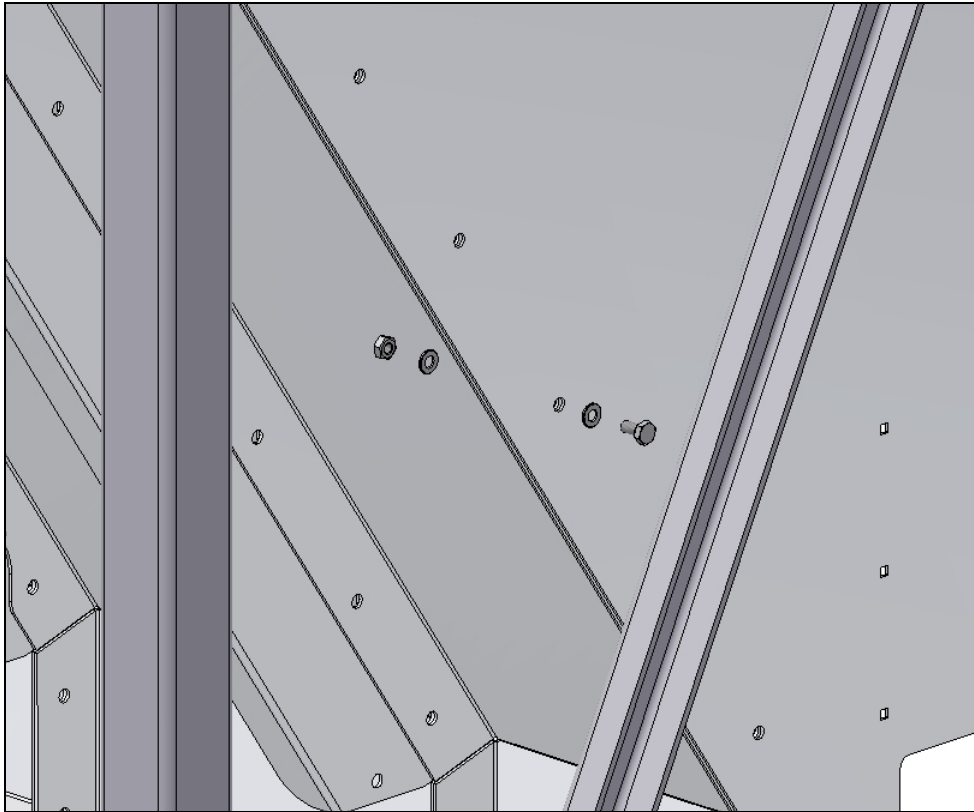
Monter hele siden af siloen. Den sidste plade er en speciel plade. Se billede 18..



Billede 18



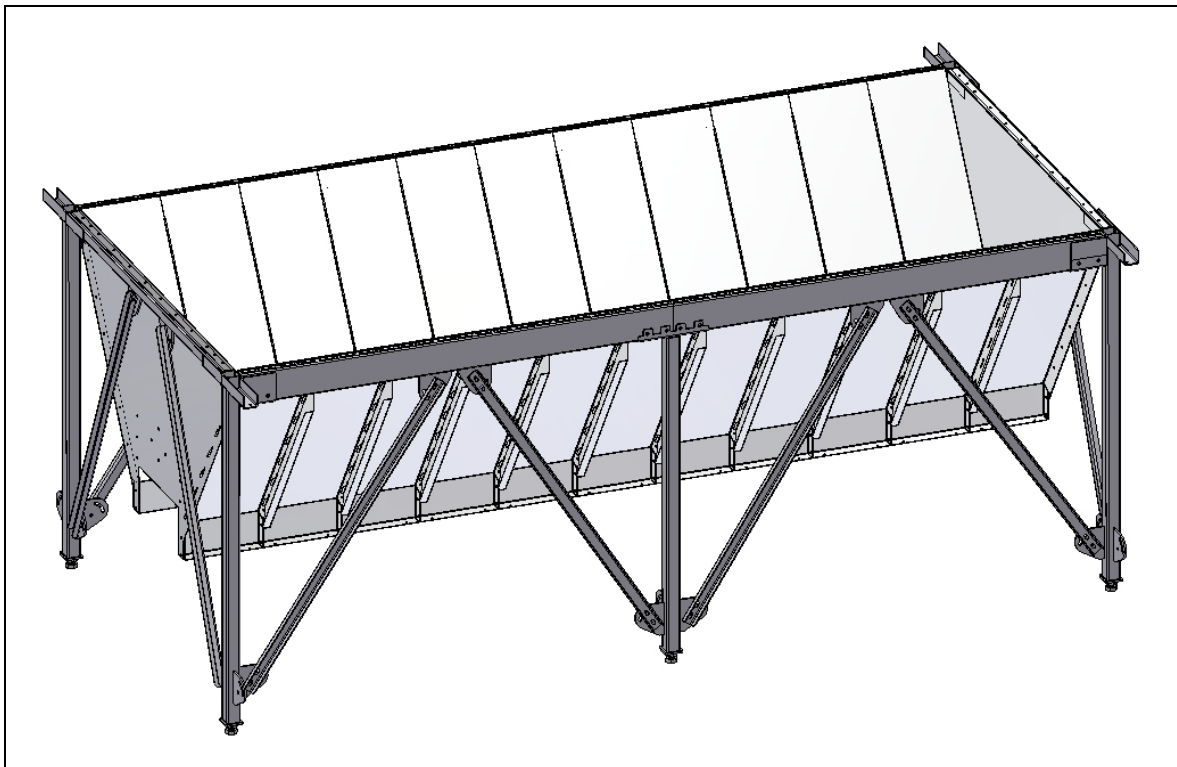
Billede 19



Billede 20

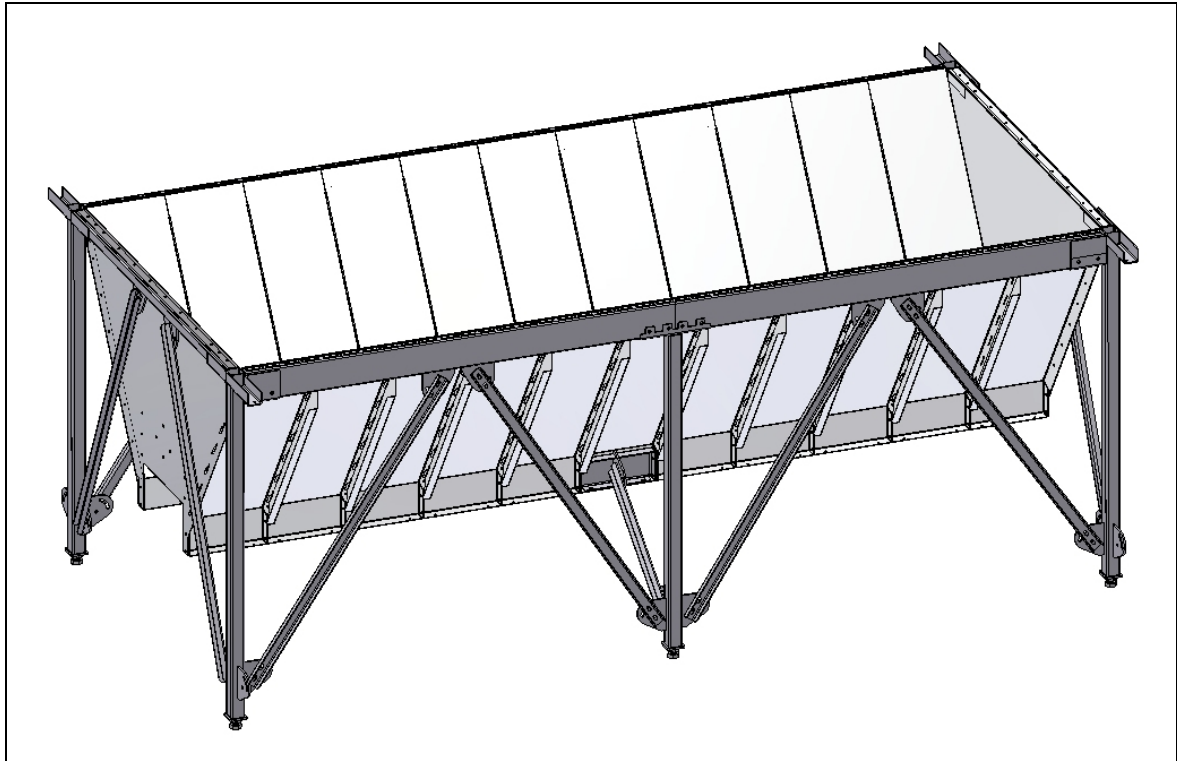
Monter plade med skruer.

Anvend: M10x25 bolt, spænde-skive, låse-skive og en møtrik.

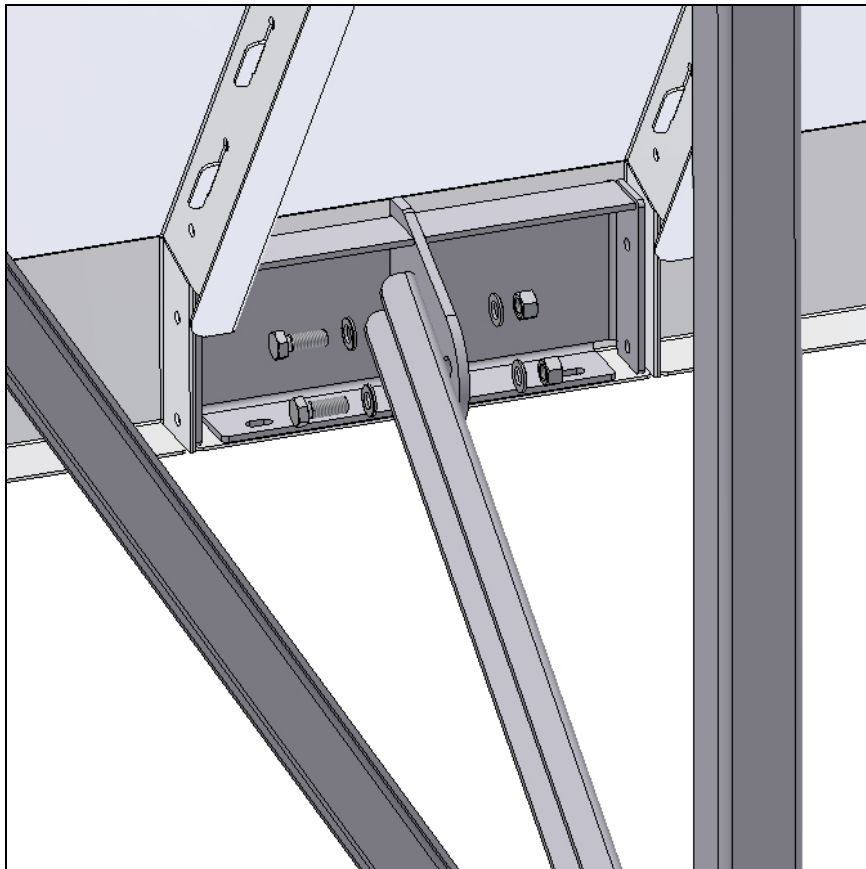


Billede 21

Nu monteres sidste side af siloen, på samme måde som før.

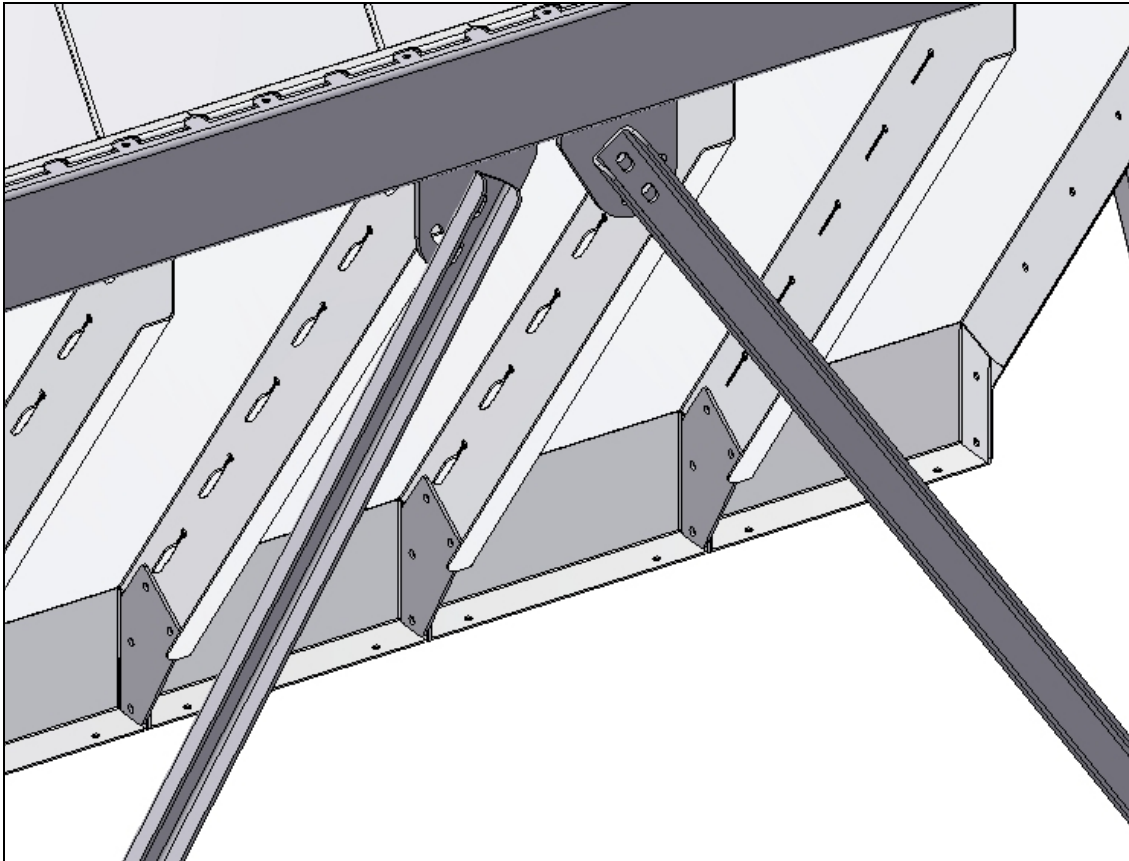


Billede 22

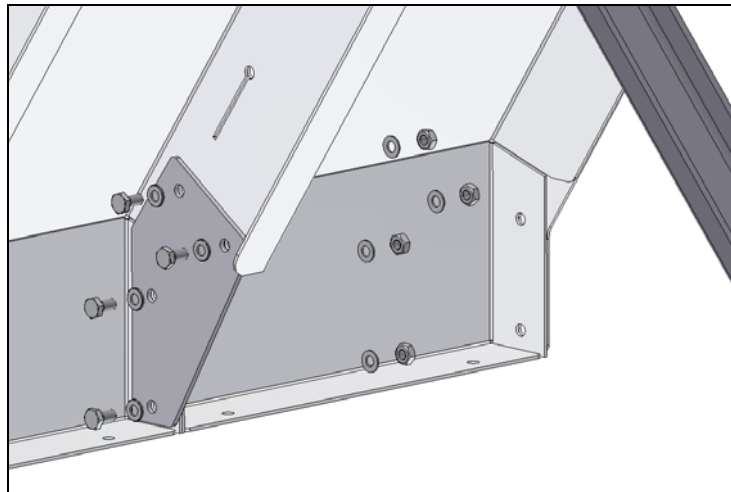


Billede 23

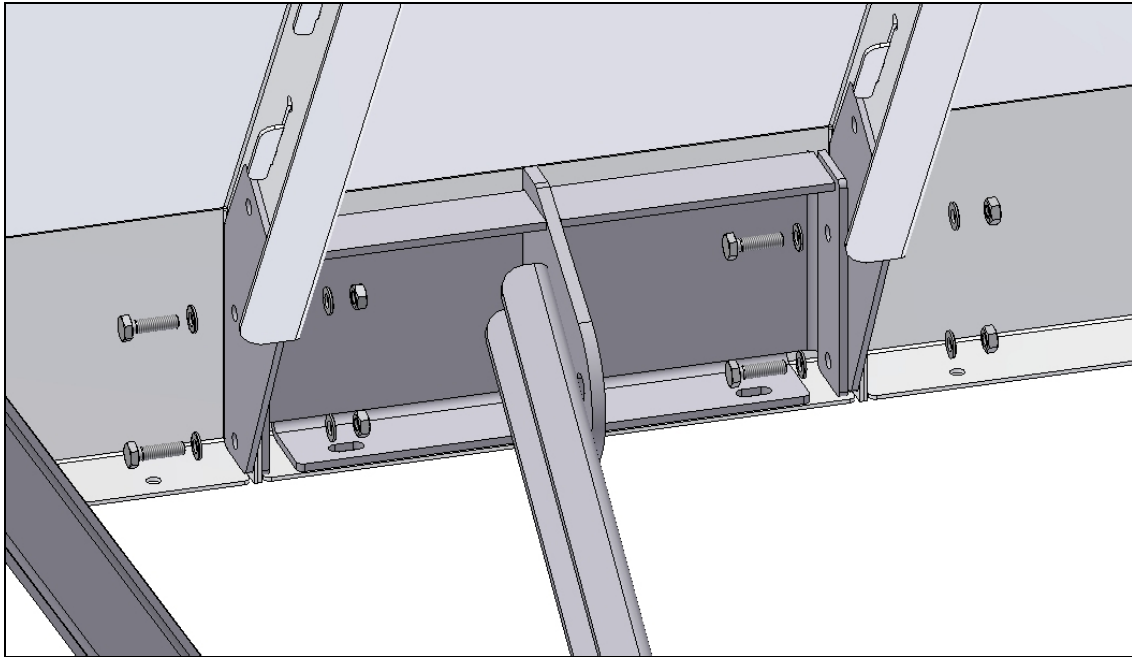
Anvend: M16x40 bolt, spænde-skive, låse-skive og en møtrik.



Billede 24  
Monter pladerne.

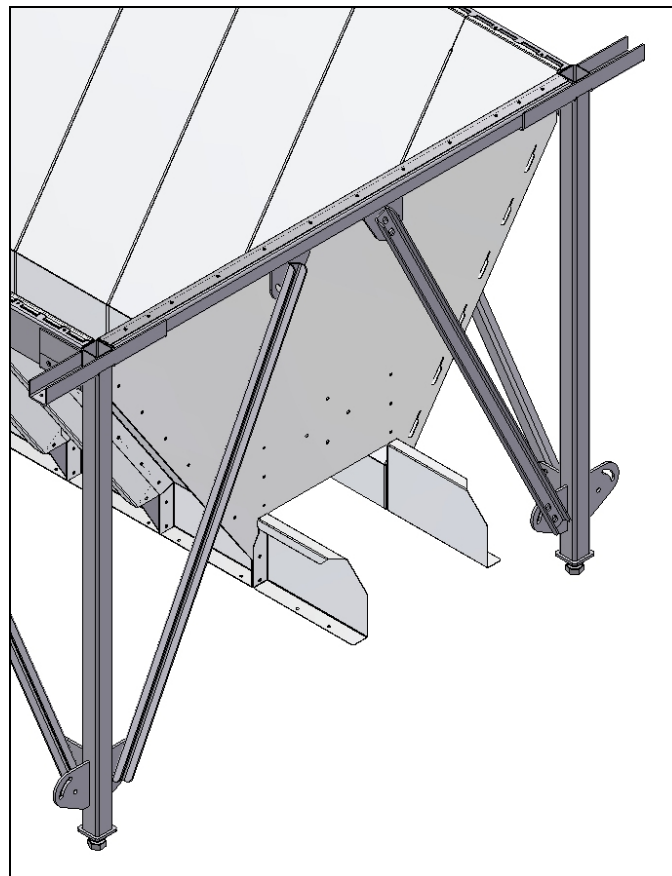


Billede 25  
Anvend: M10x25 bolt, spænde-skive, låse-skive og en møtrik.



Billede 26

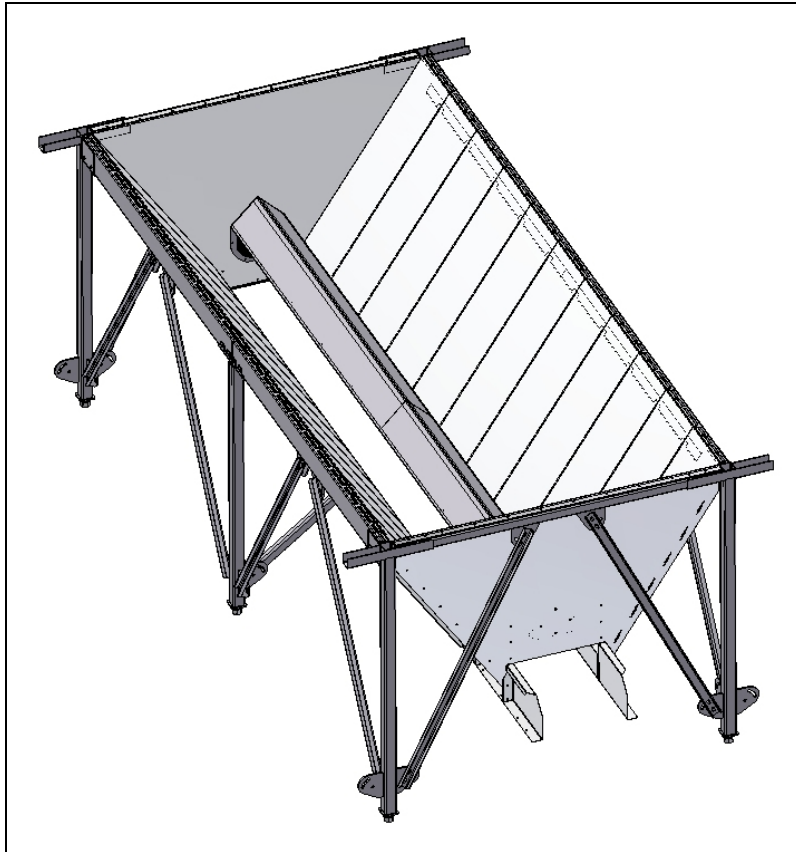
Anvend: M10x35 bolt, spænde-skive, låse-skive og en møtrik.



Billede 27

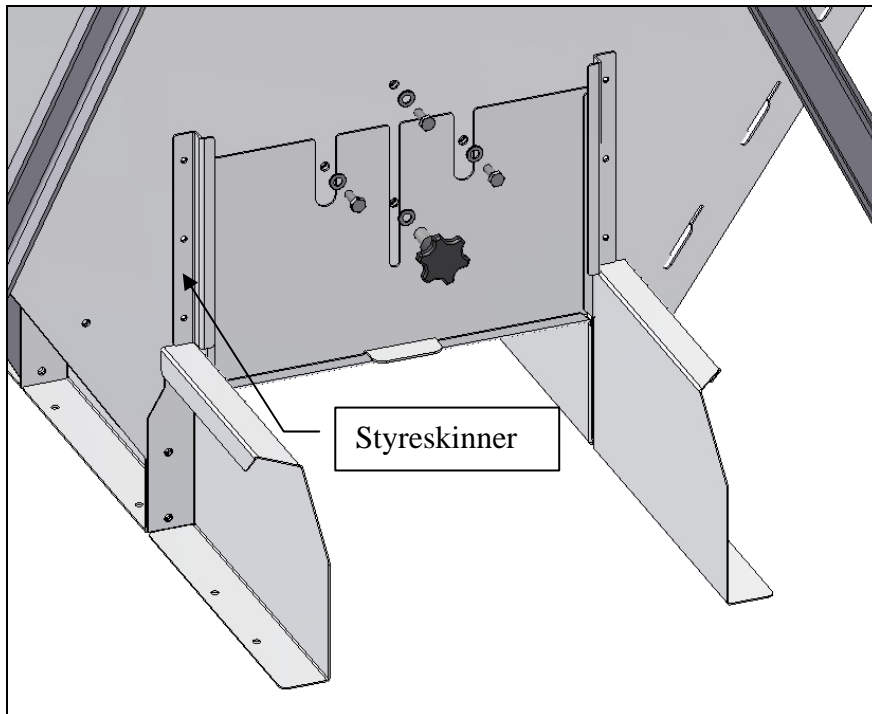
Monter de to sideplader.

Anvend: M10x25 bolte, spænde-skive, låse-skive og en møtrik.



Billede 28

Monter den trekantede båndafastning og de to styreskinner til lugen.



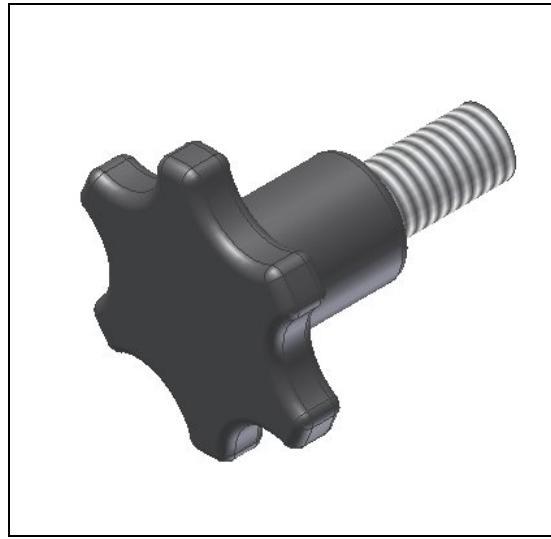
Billede 29

Fastgør trekantede båndafastning med: M12x30 bolte og en låse-skive.

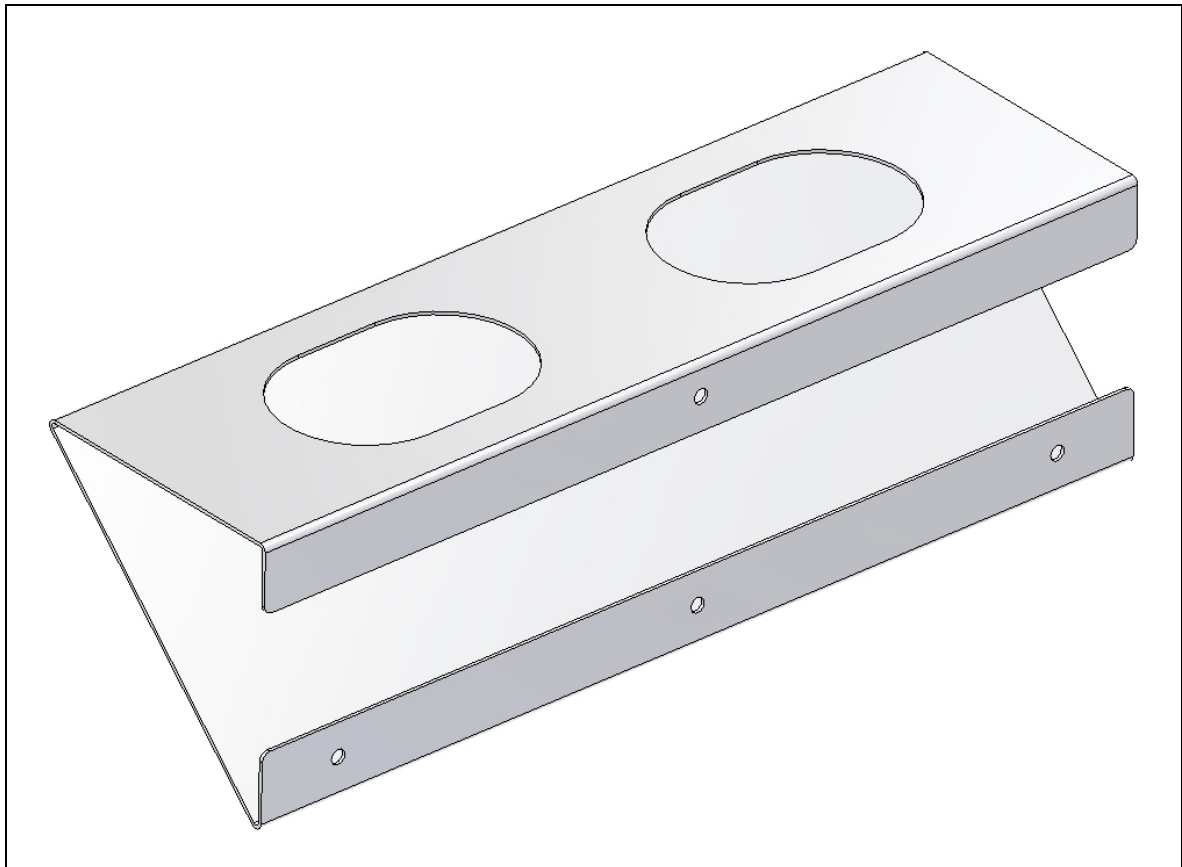
Monter lugen med et håndtag. Se billede 30..

Anvend: M8x16 bolte (halvfabrikata), låse-skive og møtrik for de to styreskinner.

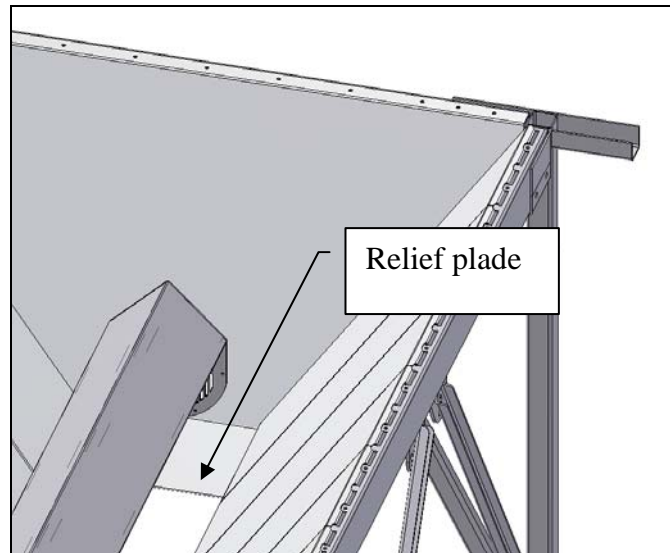




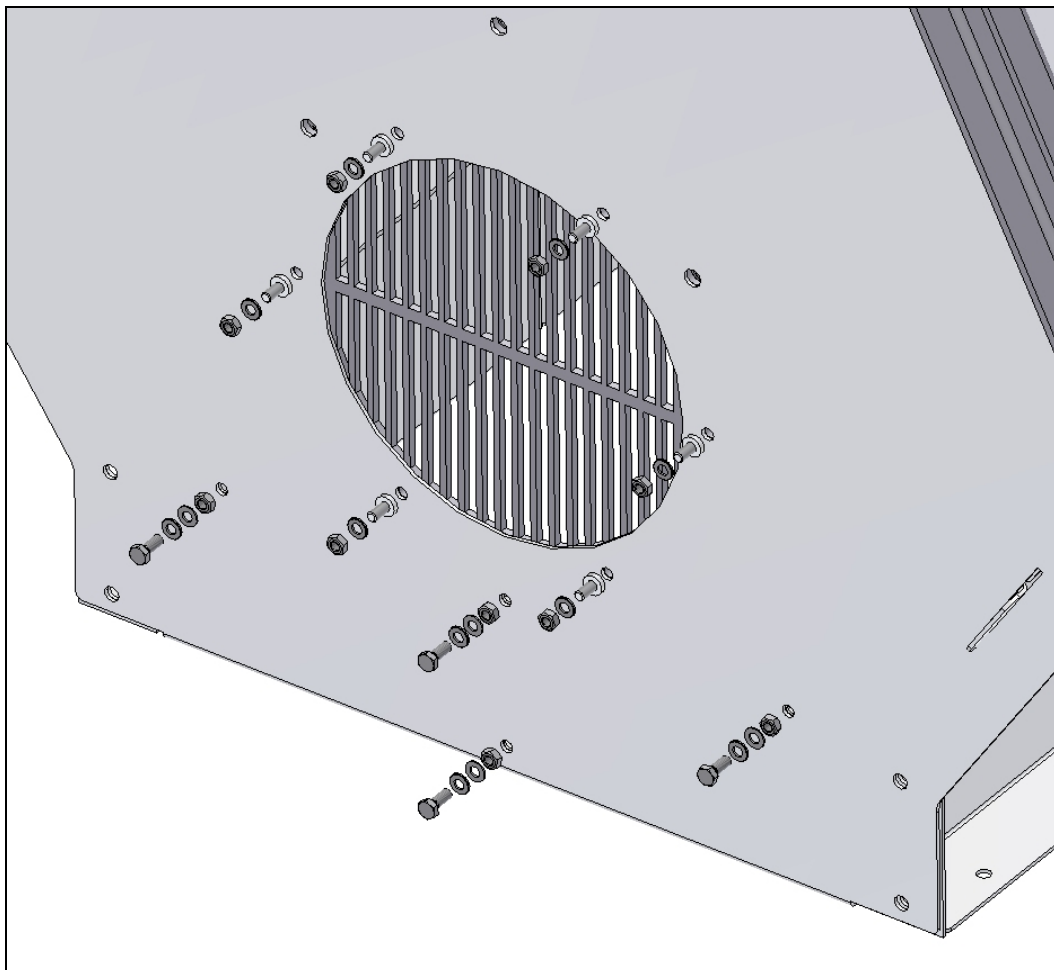
Billede 30  
Håndtag



Billede 31  
Relief plade



Billede 32

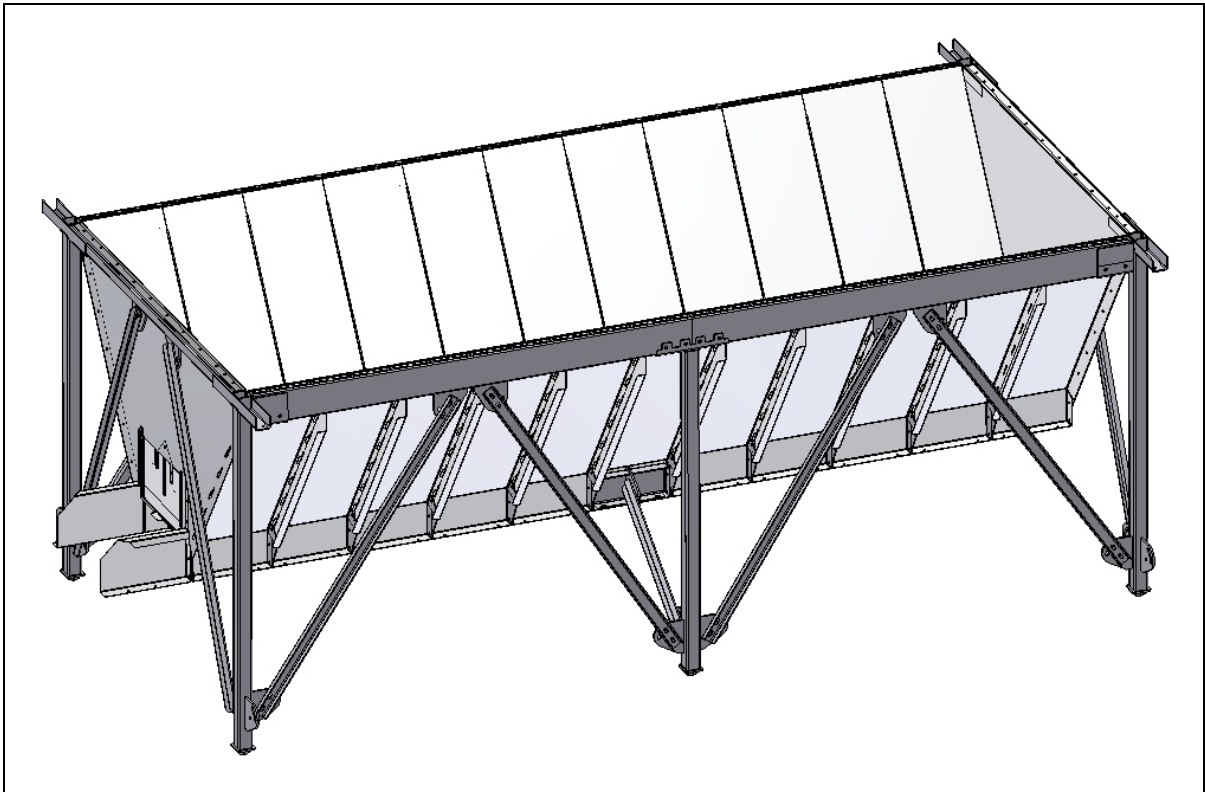


Billede 33

Monter relief plade.

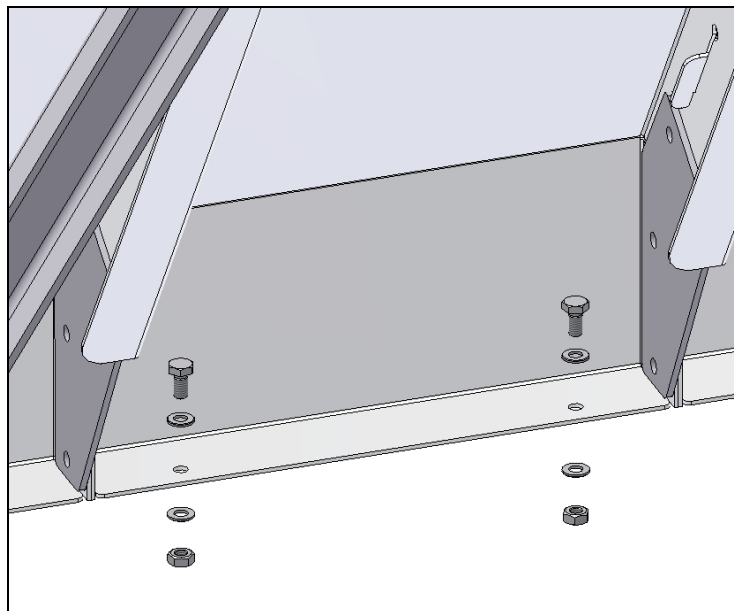
Anvend: M8x20 bolte, spænde-skive, låse-skive og en møtrik.

Brug derefter M8x30 bolte med rund flange-hoved, låse-skive og en møtrik til risten på den trekantede båndafastning. Boltene skal monteres indefra og ud, se billedet.



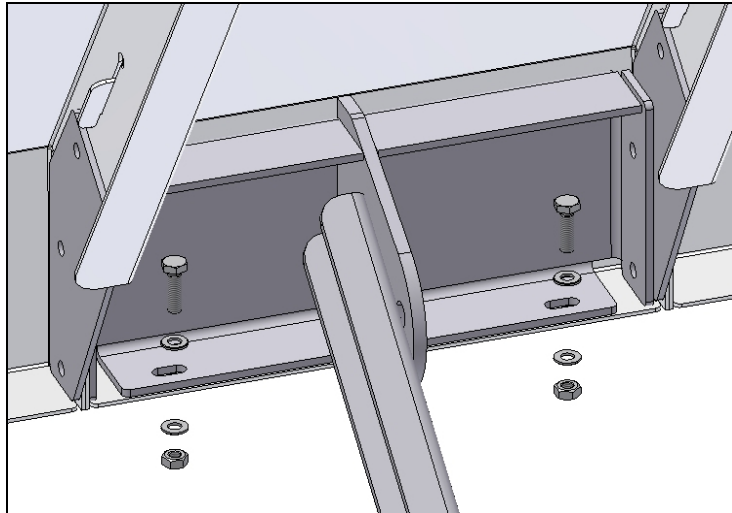
Billede 34

Nu siloen er klar til montering af transportbånd  
(transportbåndet er ikke vist på billedet).



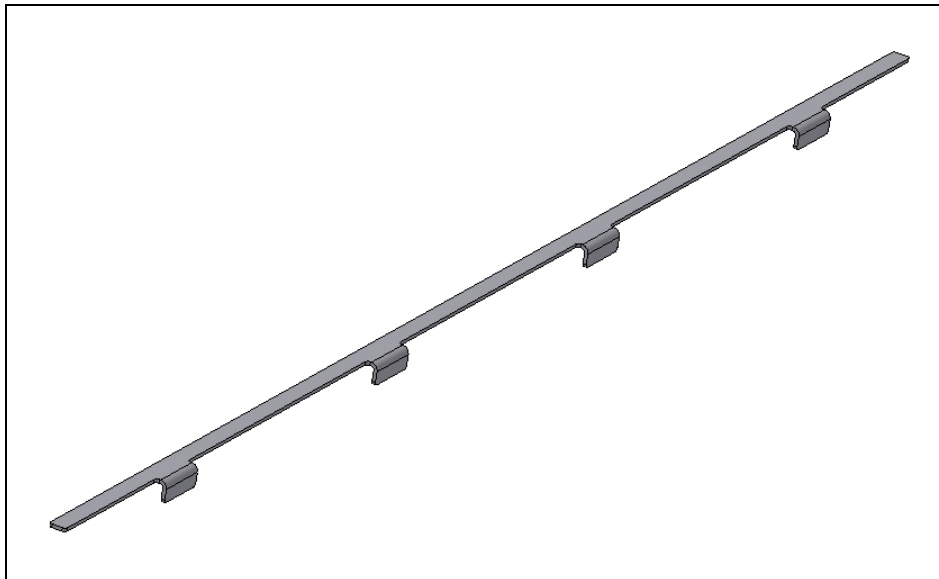
Billede 35

Monter transportbånd med:  
M10x25 bolte, spænde-skive, låse-skive og en møtrik.

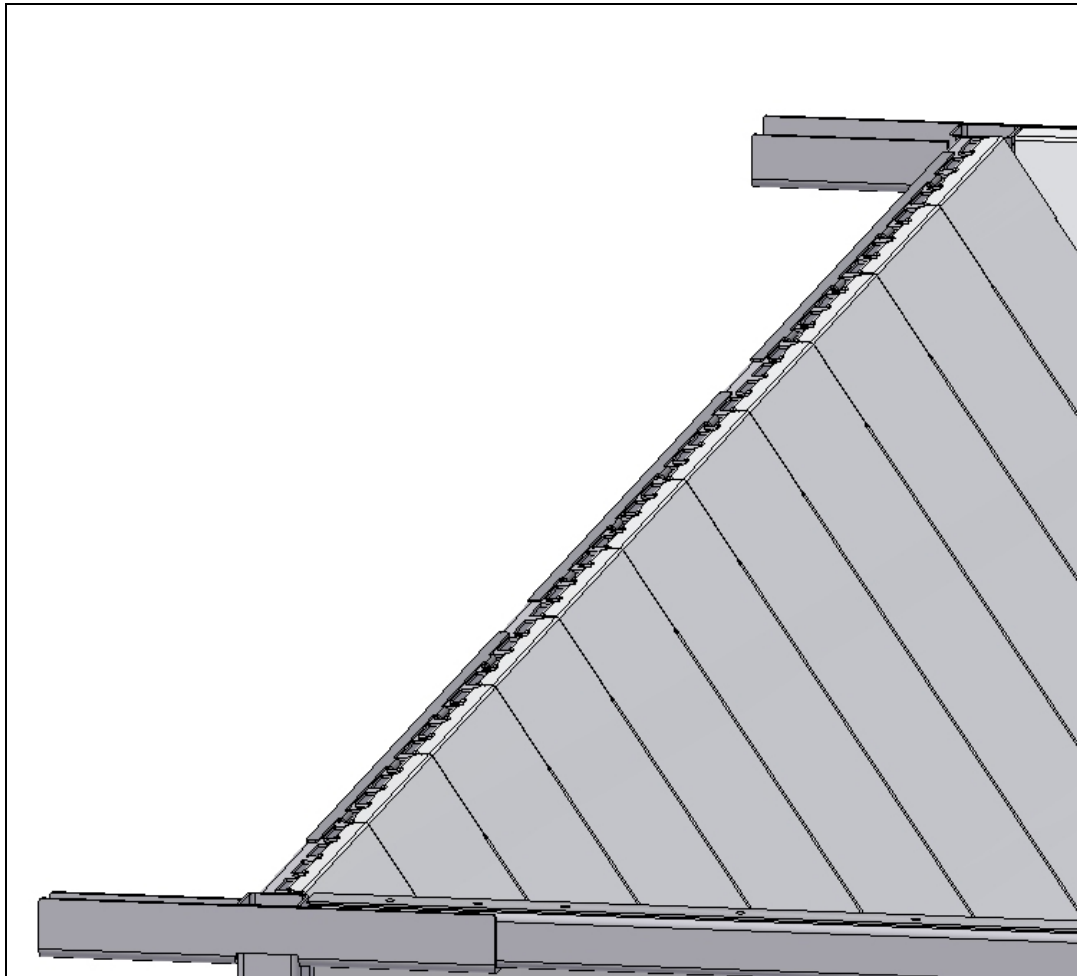


Billede 36

Anvend: M10x35 bolte, spænde-skive, låse-skive og en møtrik.

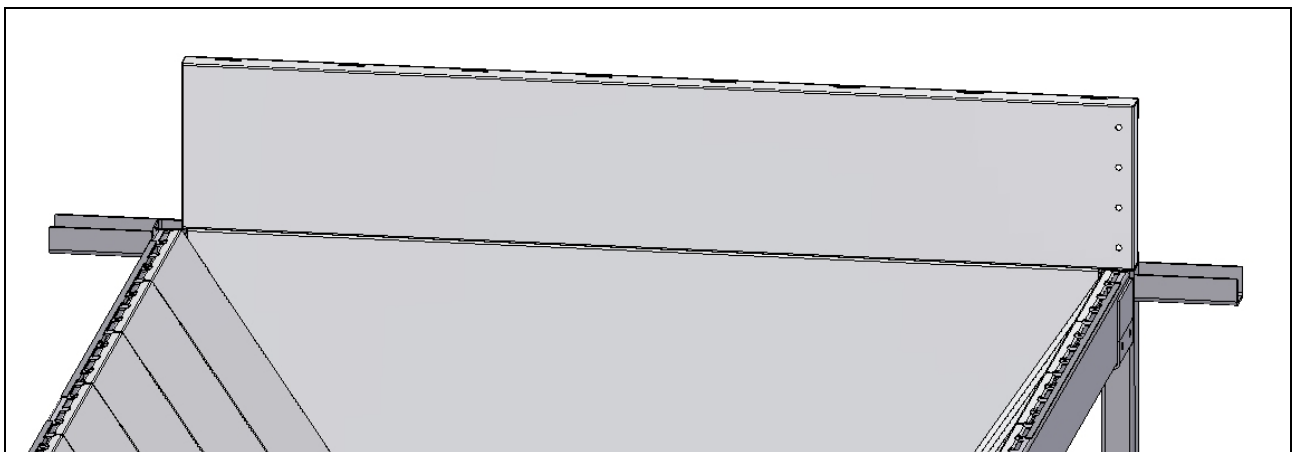


Billede 37  
Afstands-plade



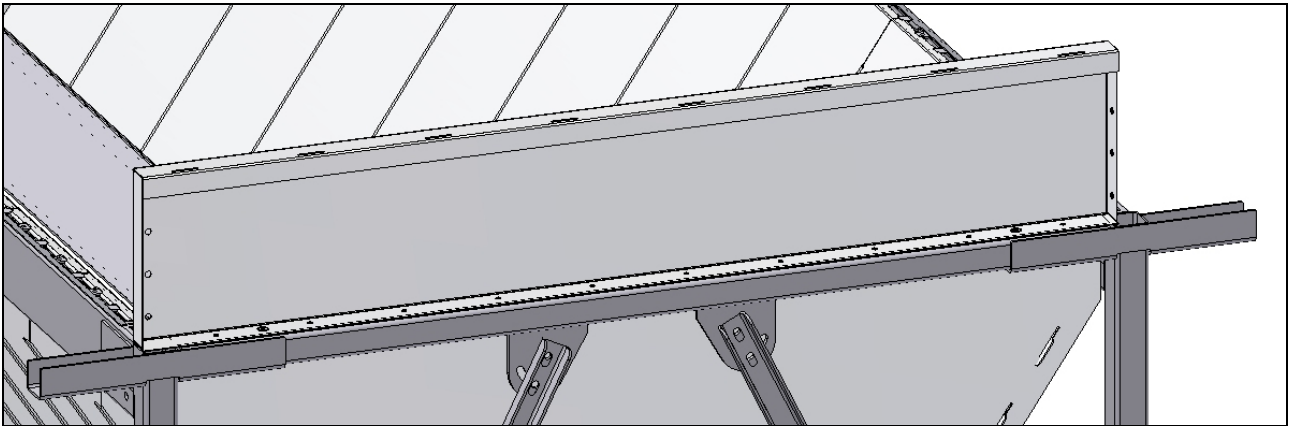
Billede 38

Monter afstands-pladen som vist på billedet.

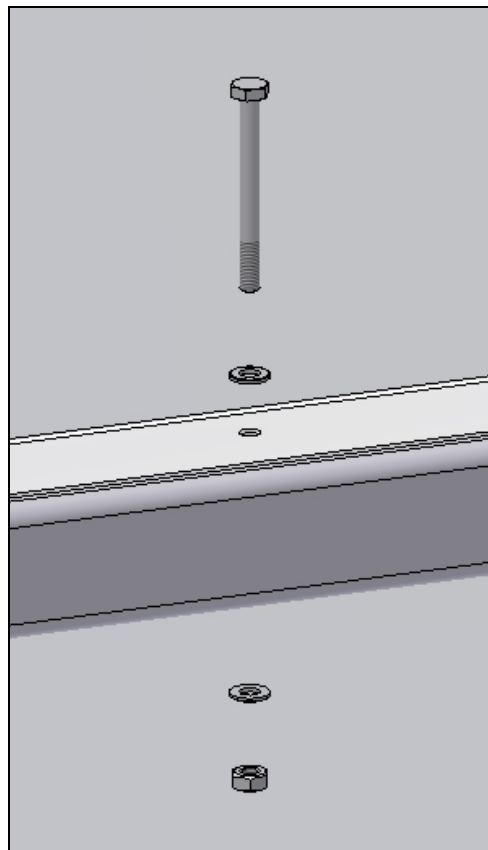


Billede 39

Montér den først overbygningsplade. Se billede 40..



Billede 40



Billede 41

Anvend: M10x100 bolte, spænde-skive, låse-skive og en møtrik.



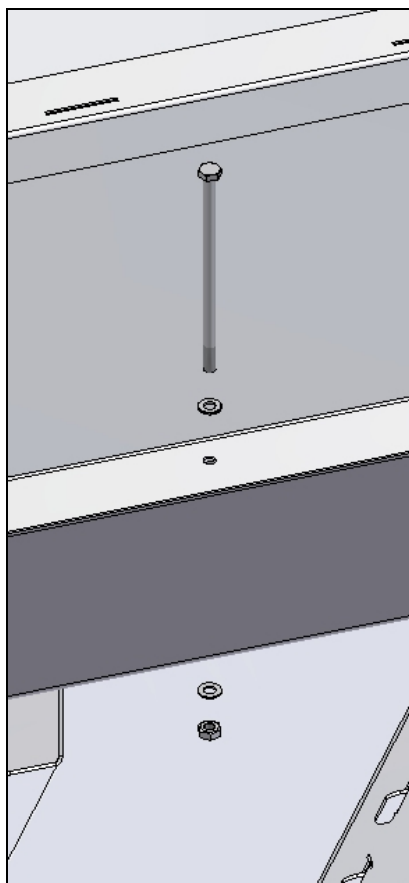
Billede 42

Montere også en overbygningsplade i den anden ende.



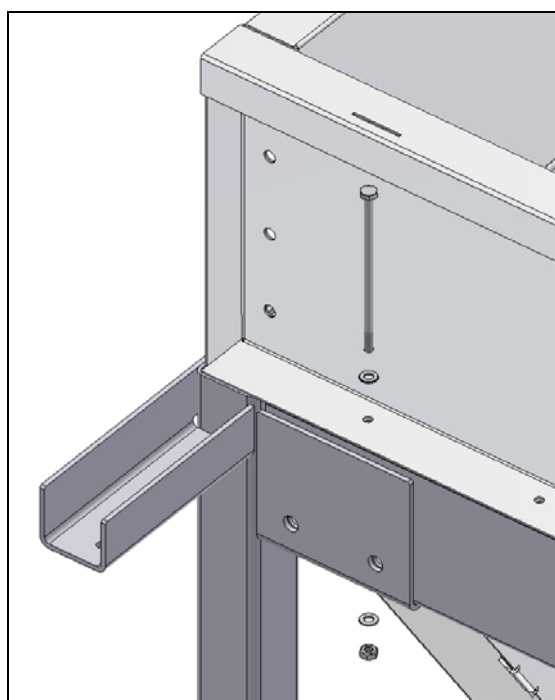
Billede 43

De to næste overbygningsplader er identiske.



Billede 44

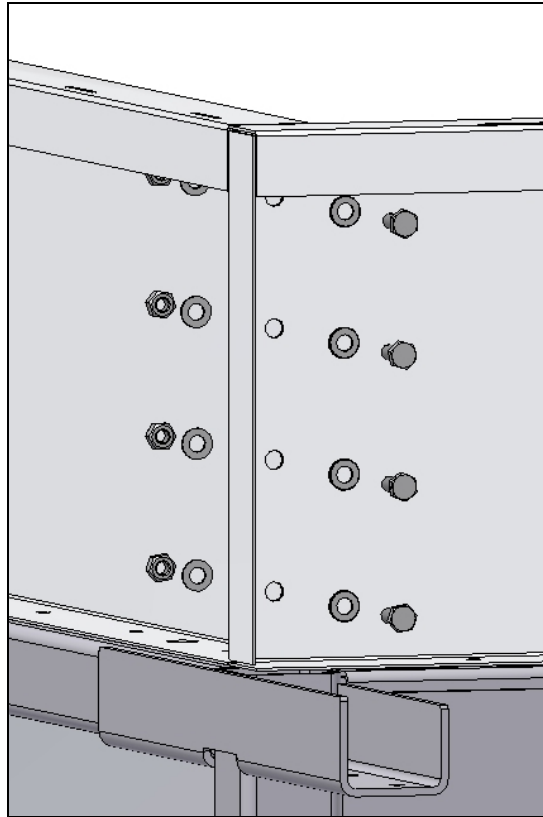
Anvend: M10x200 bolt, spænde-skive, låse-skive og en møtrik.



Billede 45

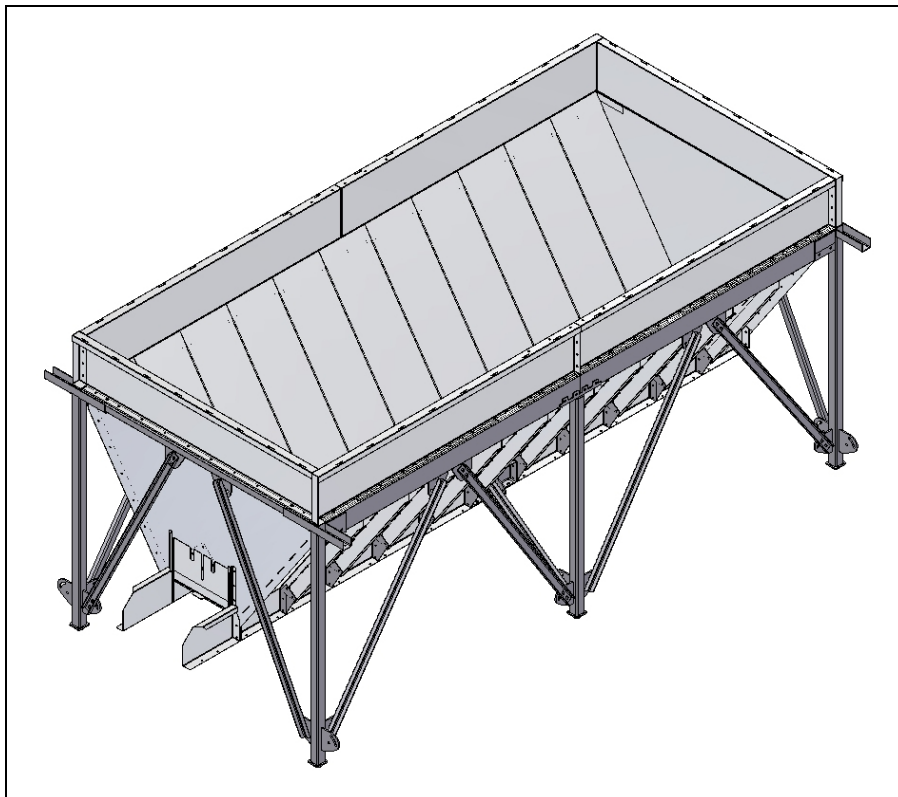
Anvend: M10x220 bolt, spænde-skive, låse-skive og en møtrik, et sæt i hvert hjørne af siloen.  
Hvis siloen er en AVN651 eller AVN660 skal der også benyttes disse skruer for de to ben i midten af siloen.





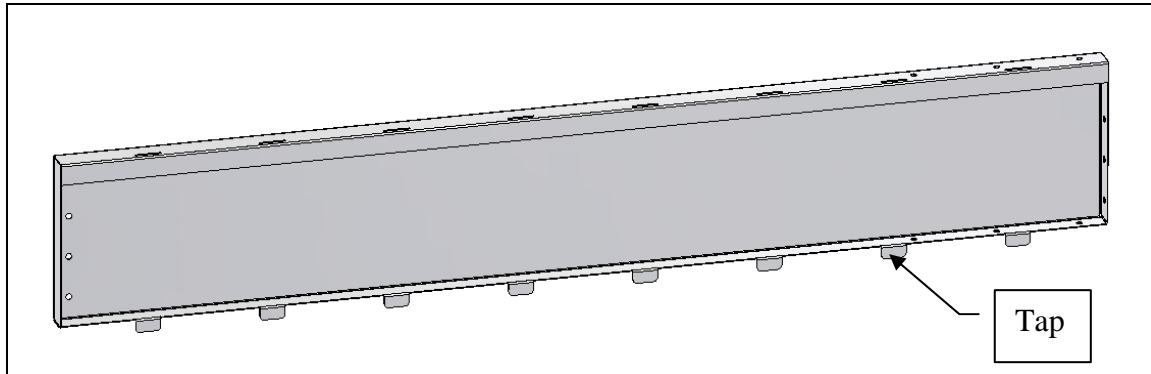
Billede 46

Anvend: M12x25 bolt, spænde-skive, låse-skive og en møtrik.



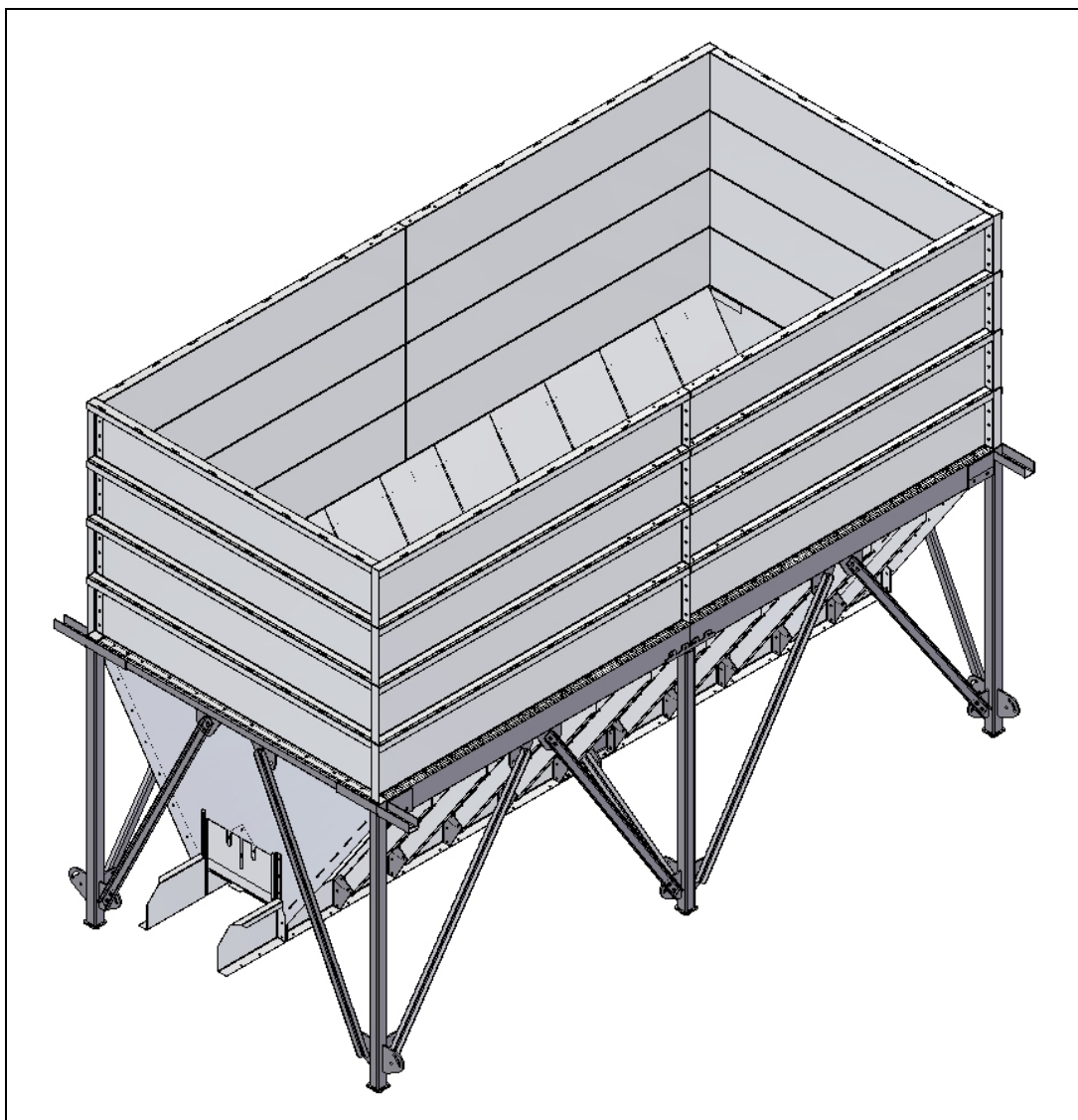
Billede 47

Monter de næste to identiske overbygninger på samme måde.



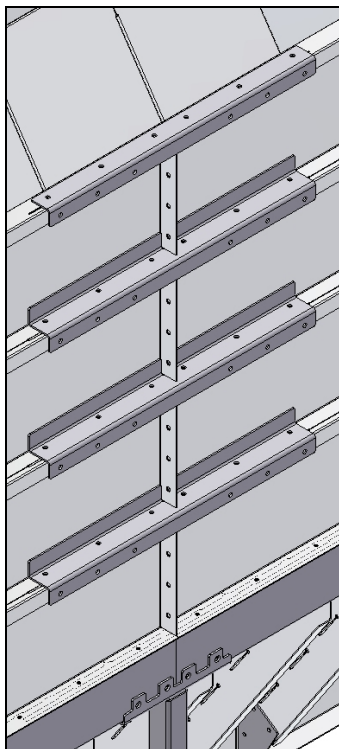
Billede 48

Brug nu de overbygningsplader der er med tappe.

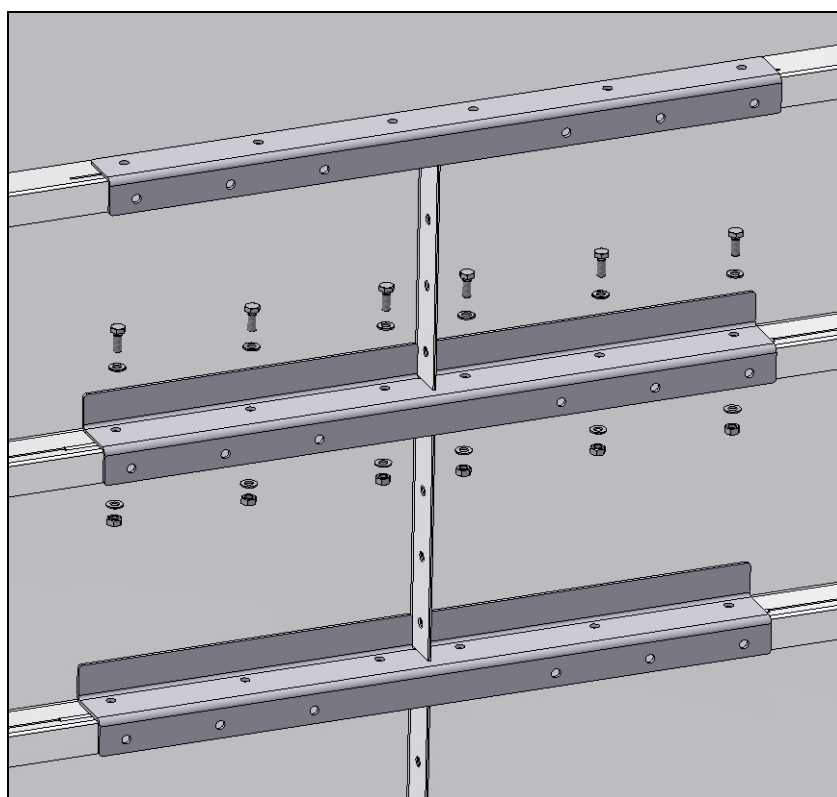


Billede 49

Monter resten af overbygningspladerne.

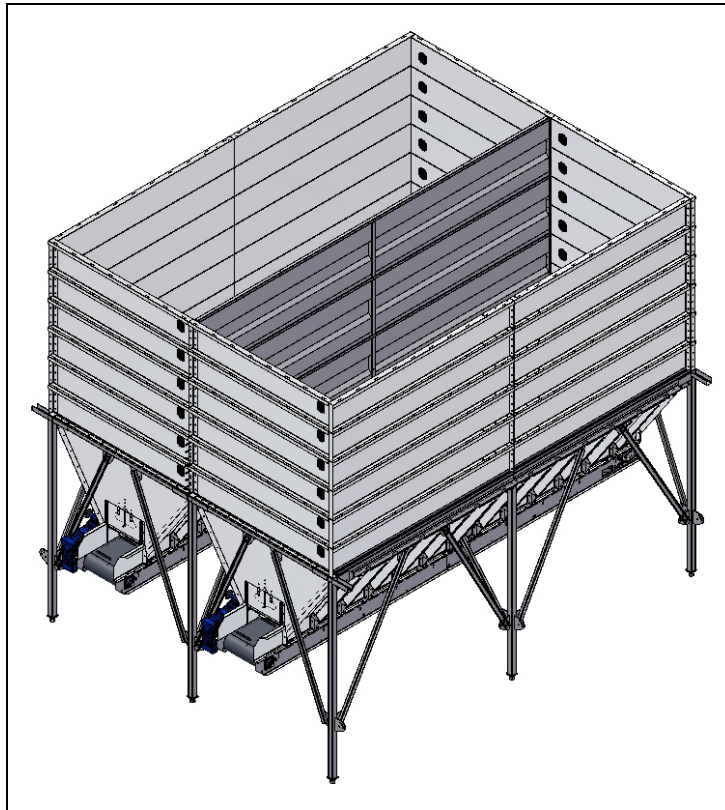


Billede 50  
Monter styr-plader.



Billede 51  
Anvend: M12x25 bolt, spænde-skive, låse-skive og en møtrik.

SÅDAN BYGGES TO ELLER FLERE SILOS SAMMEN:

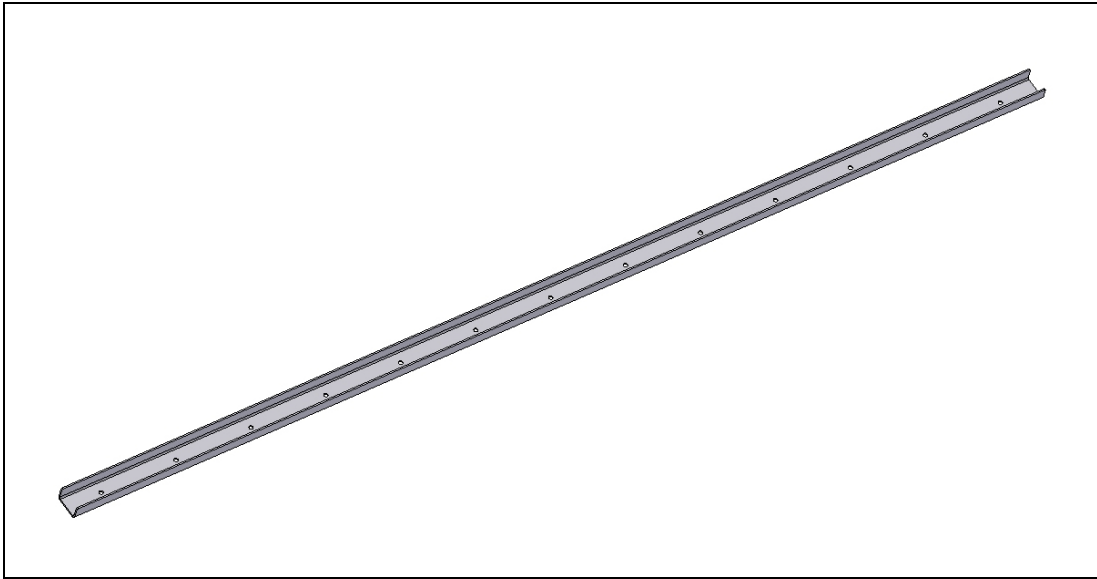


Billede 52

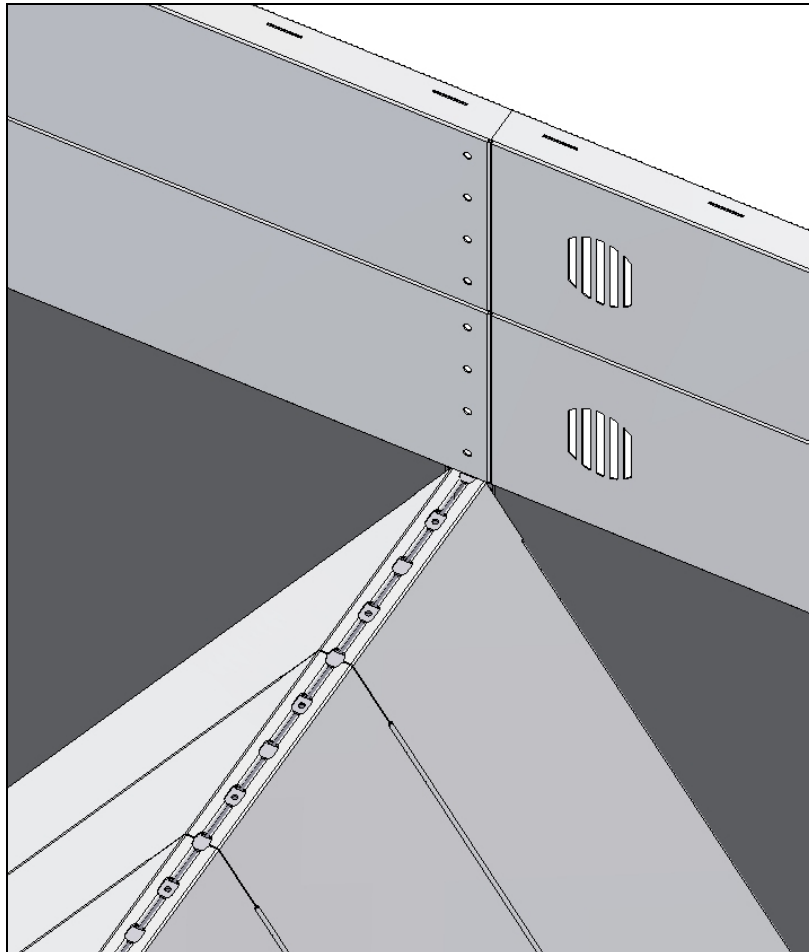
To siloer, der er blevet bygget sammen med særlig overbygning i midten.



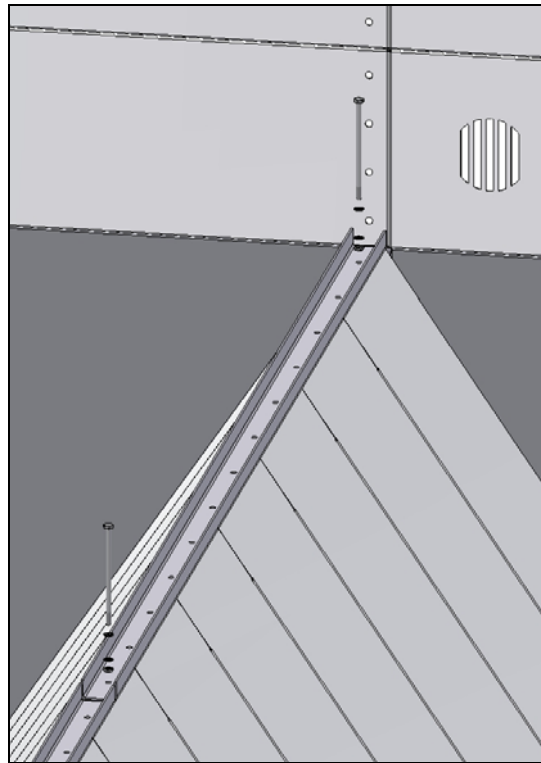
Billede 53



Billede 54  
Profil, der holder den midterste overbygning



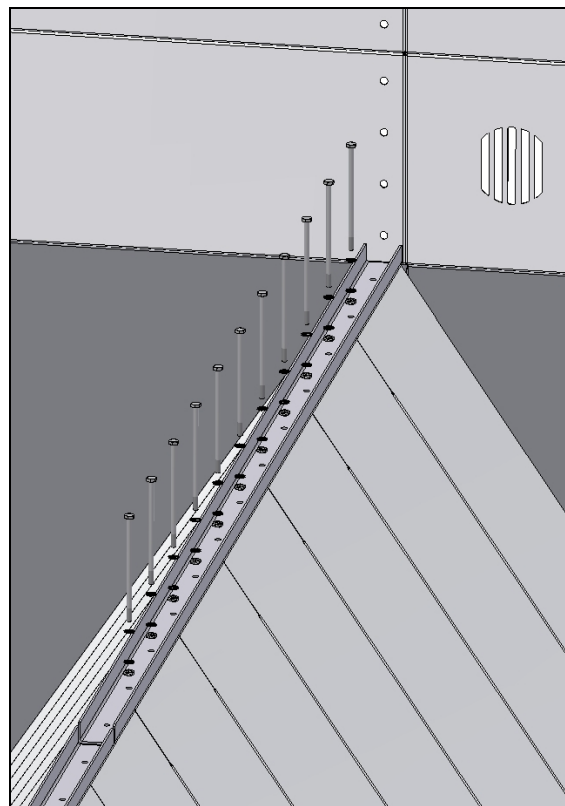
Billede 55  
Monter normal overbygning først



Billede 56

Monter profil på siloens plader

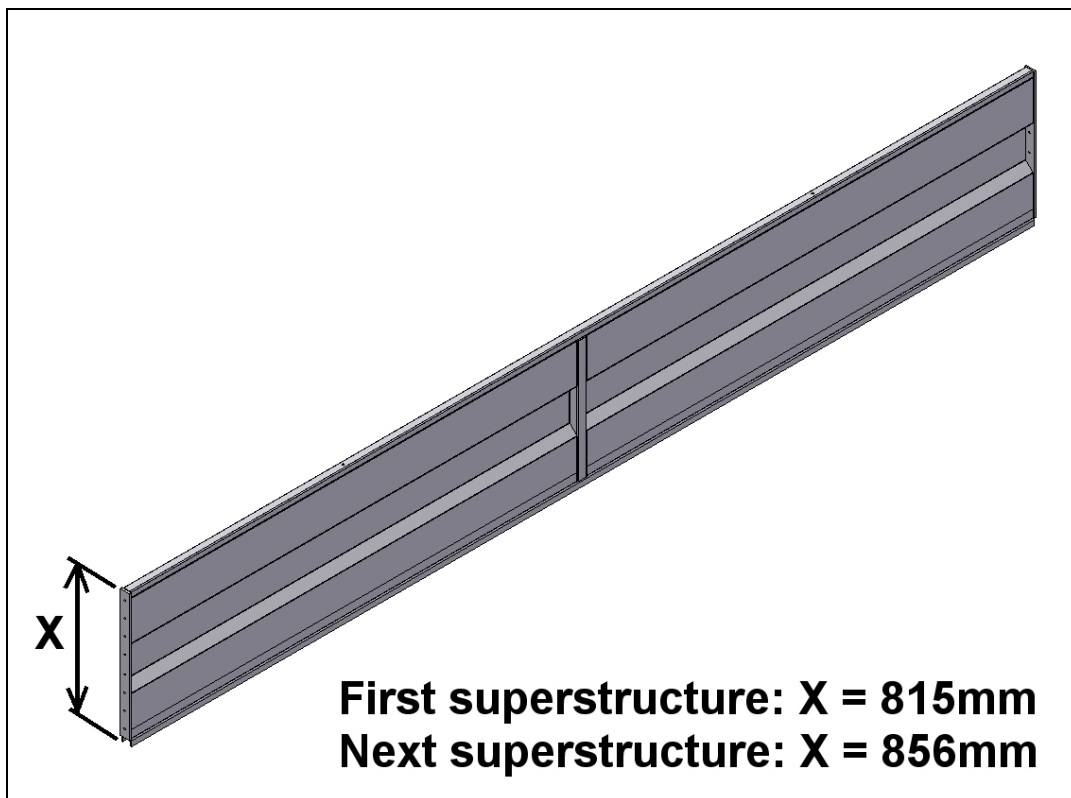
Anvend: M10x220 bolt, spænde-skive, låse-skive og en møtrik i hver ende af profilet.



Billede 57

I resten af hullerne i profilen:

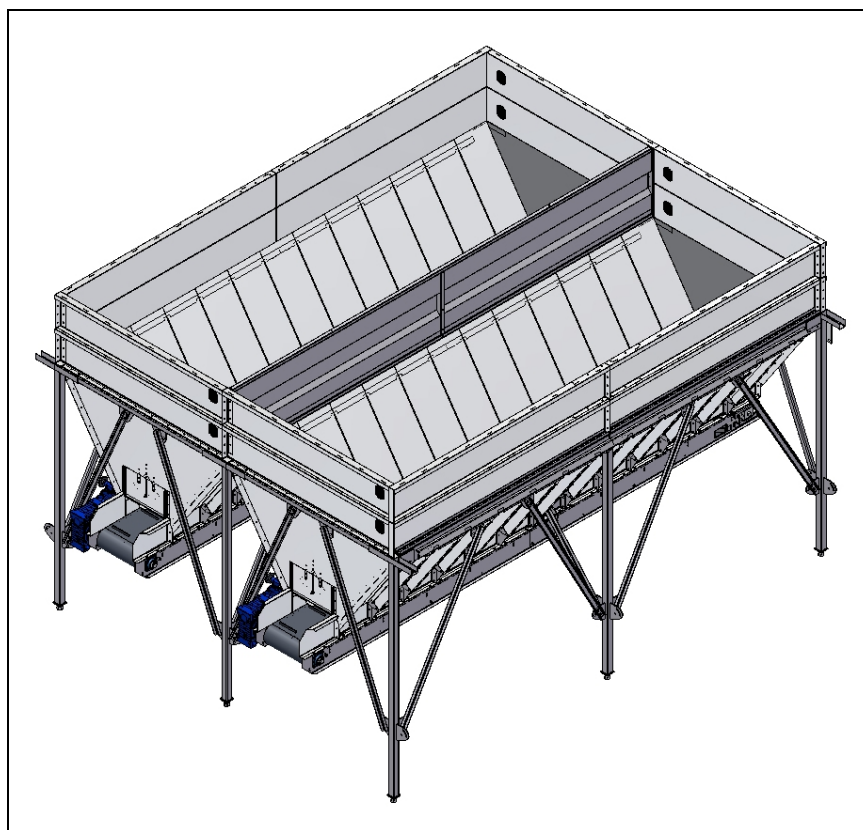
Anvend: M10x200 bolt, spænde-skive, låse-skive og en møtrik.



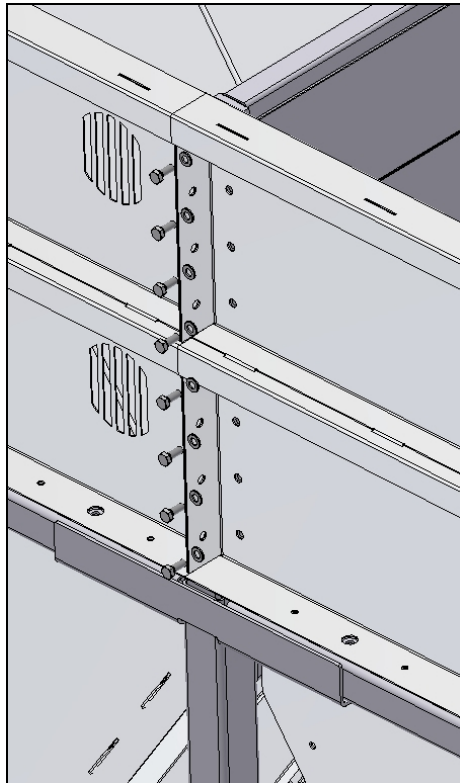
Billede 58

Der er to versioner af de midterste overbygninger. Start altid med overbygningen, der er **815mm** højt.

Alle de andre overbygninger, der skal bygges på toppen, er **856mm** høje.

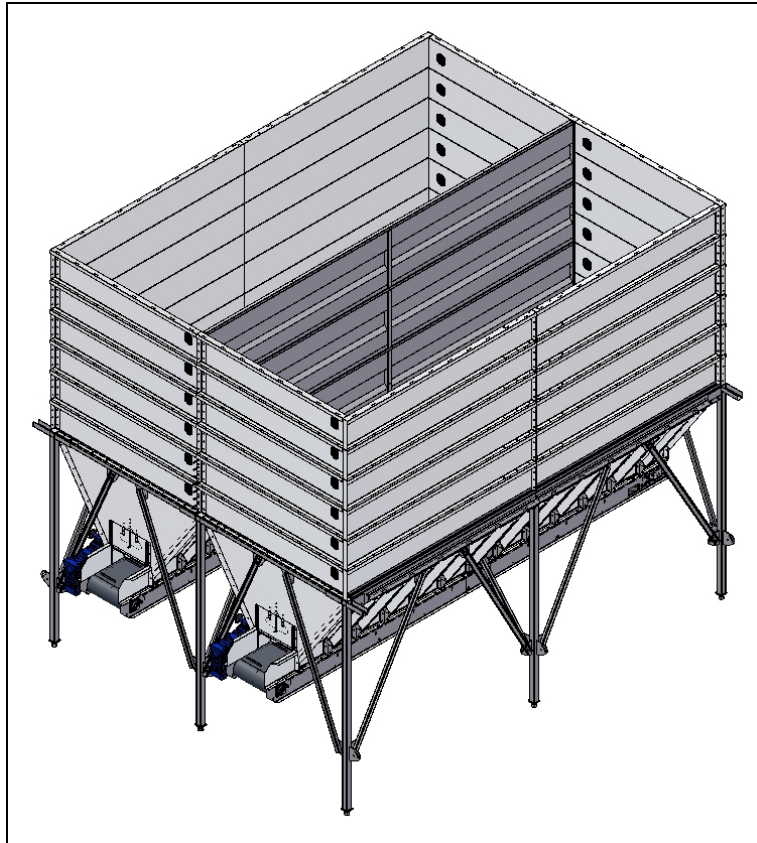


Billede 59



Billede 60

Anvend: M12x16 bolt og en låse-skive.



Billede 61

Nu kan alle de andre overbygninger monteres.