

SORTERER TYPE SK603 & SK604

DRIFTSIKKER SORTERER

Kompakt kartoffelsorterer med en kapacitet på 3-4 tons i timen. Nu med opgraderede gummisolde.

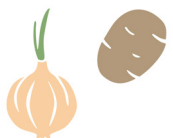


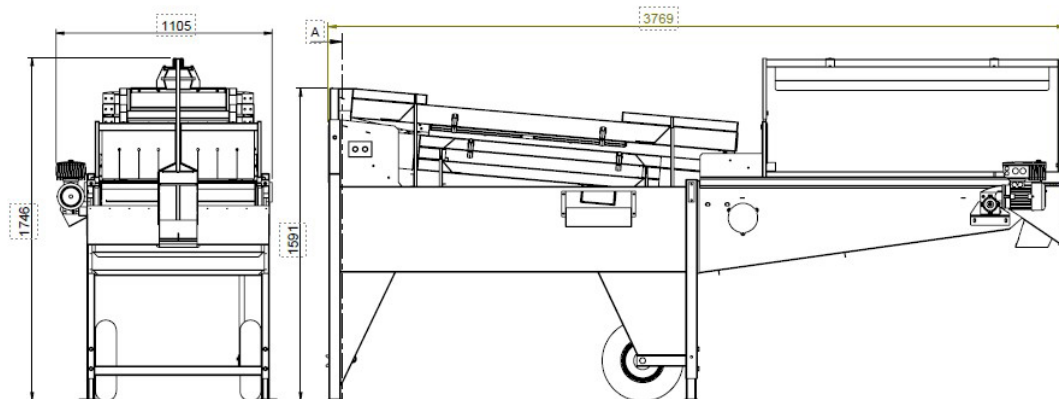
Funktioner:

Maskinens over- og understørrelse kommer ud på siden af maskinen og de to mellemstørrelser fortsætter ud på rullebordets to kanaler med en smal kanal i midten for frasorterede kartofler.

Standardudstyr:

- Speed control på sorteringsmaskine, elevator og inspektionsbord
- PVC-ruller på rullebordet med rillede lejer
- Hovedafbryder på rullebord.
- Pulserende soldbevægelse, hvilket har stor betydning for en nøjagtig størrelsessortering.
- Central eltilslutning via CEE-stik.
- Lysanlæg på rullebord.





Type	Kapacitet	Antal sorteringer	Solde	Motor	Vægt
SK603/ SK604	Op to 3/4 tons i timen	3/4	600x1000 mm	3x400V/1,1 kW	275 kg

Elevator	Båndbredde	Båndlængde	Motor	Vægt
TPM11 300x2500	300 mm	2500 mm	3x400V/ 0,37kW	75 kg

Rullebord	Rullebredde	Rullelængde	Motor	Vægt
TPM11 300x2500	300 mm	2500 mm	3x400V/ 0,37kW	125 kg



SKALS MACHINERY A/S

Pottemagervej 14 | DK-7100 Vejle | Denmark | Tel: +45 8725 6200 | skals@skals.dk | www.skals.dk | CVR / VAT 17 21 80 18